

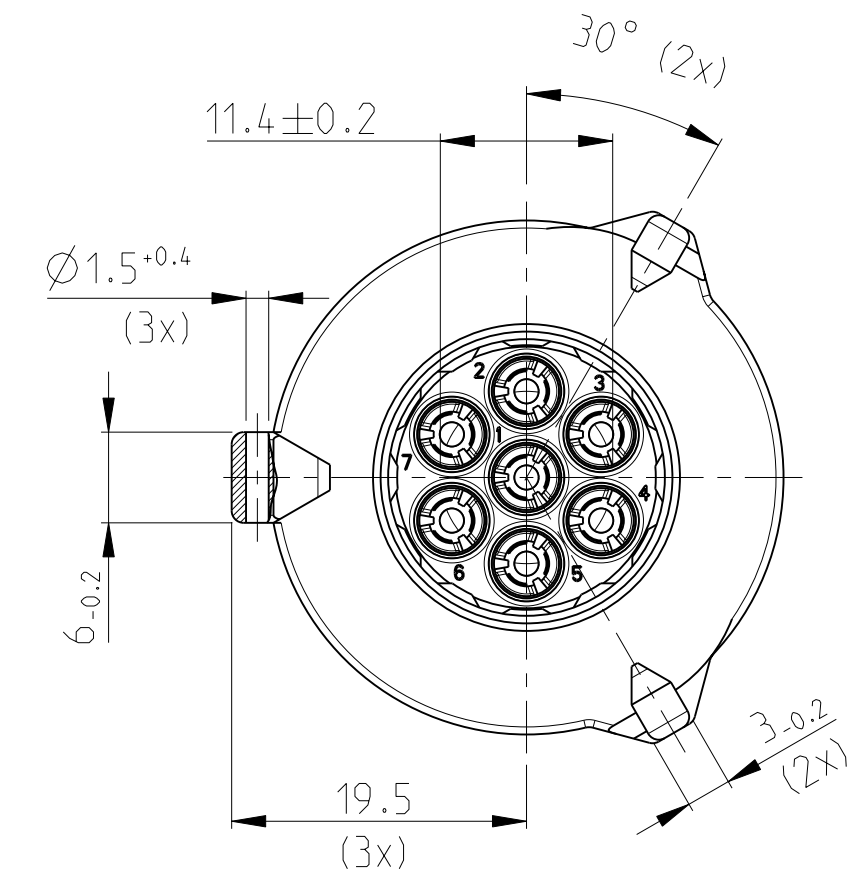
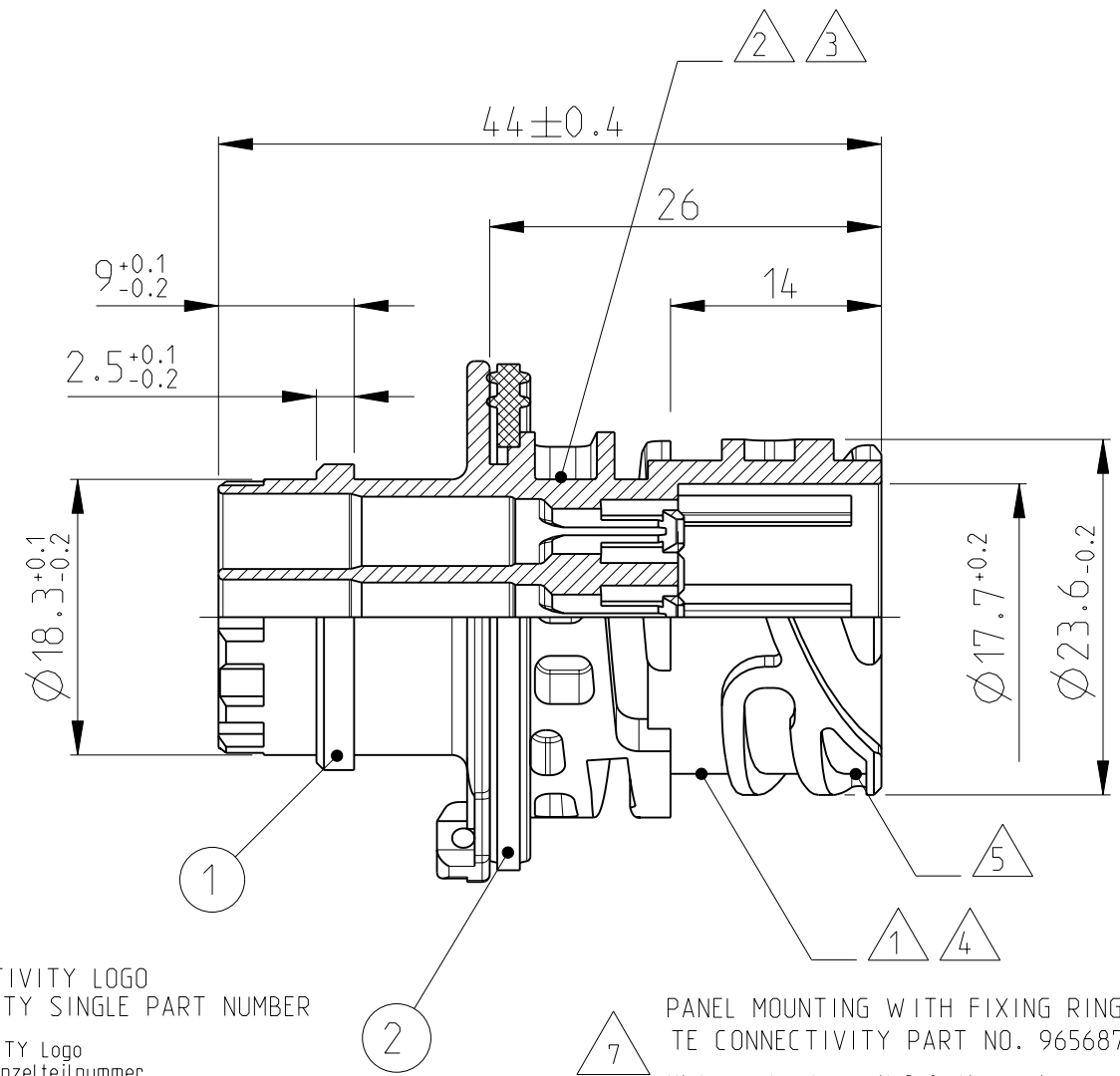
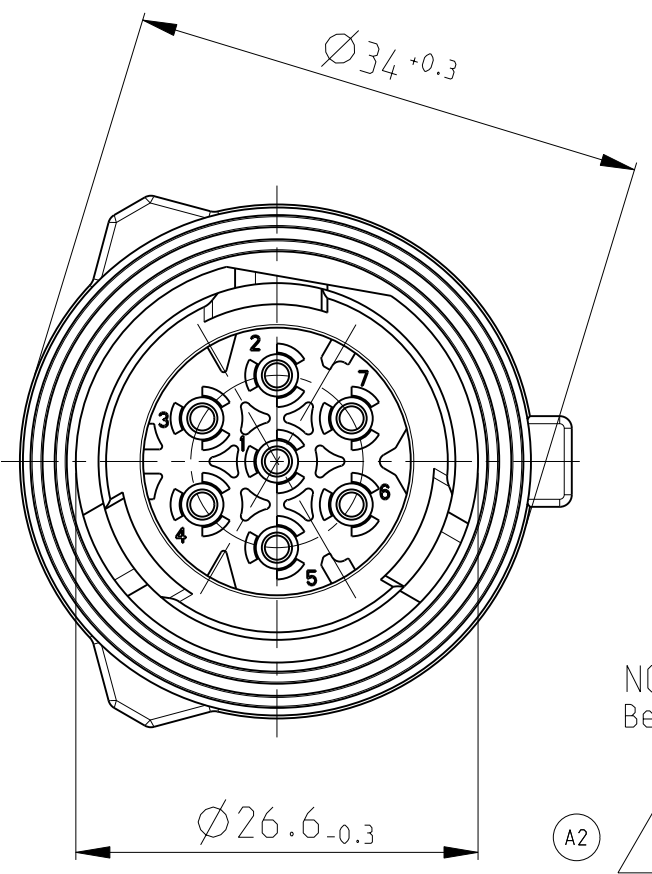
THIS DRAWING IS UNPUBLISHED  
VERTRAULICHE UNVERÖFFENTLICHTE ZEICHNUNG  
© COPYRIGHT 2004

RELEASED FOR PUBLICATION  
FREI FÜR VERÖFFENTLICHUNG  
ALL RIGHTS RESERVED.  
ALLE RECHTE VORBEHALTEN

MATED WITH:  
PASSEND ZU:  
967650

CODING A AS SHOWN  
Kodierung A wie gezeichnet

LOC	DIST	REVISIONS ÄNDERUNGEN			
P	LTR	DESCRIPTION BESCHREIBUNG	DATE	DWN	APVD
A1	-	REVISED PER ECO-11-005150	30MAR2011	RK	HMR
		FOR DETAILS SEE PCN E-12-002103	07MAY2012	CG	JG

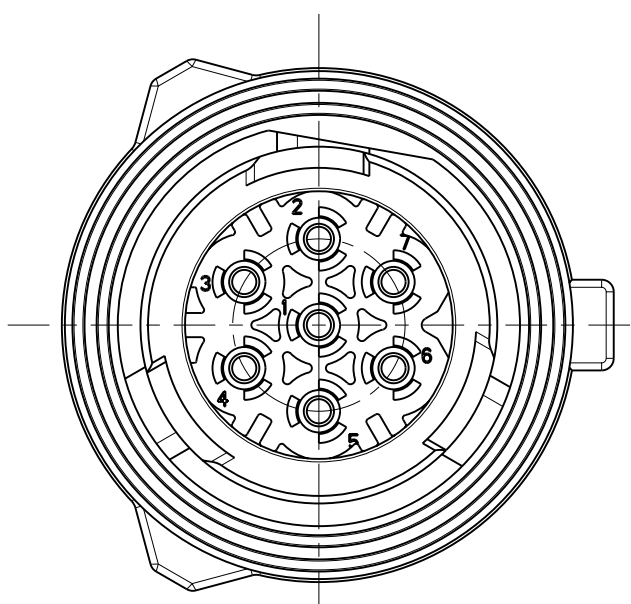


NOTES  
Bemerkungen

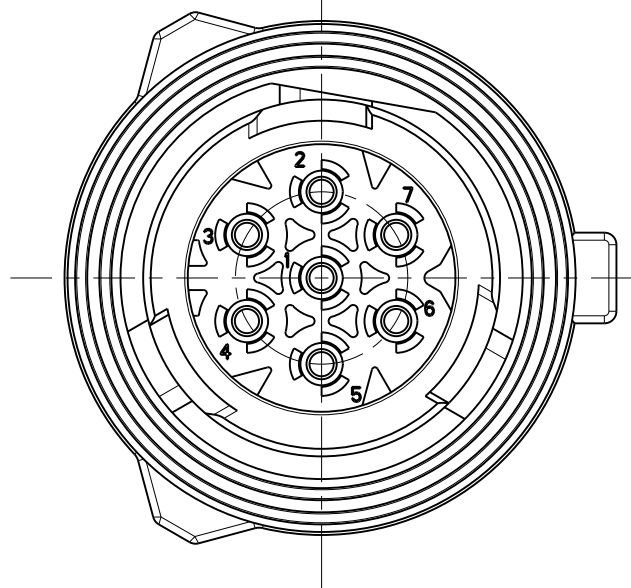
- A2 1 AMP OR TE CONNECTIVITY LOGO AND TE CONNECTIVITY SINGLE PART NUMBER  
AMP oder TE CONNECTIVITY Logo und TE CONNECTIVITY Einzelteilnummer
- 2 MATERIAL MARKING  
Werkstoffkennzeichnung
- 3 REVISION OF THE MOULD  
Werkzeugaenderungsindex
- 4 PRODUCTION DATE  
Produktionsdatum
- 5 CAVITY MARKING  
Nestmarkierung
- 6 FOR SUITABLE CONTACTS AND SEALS SEE DRAWINGS:  
Zu verwendende Kontakte und Einzeldichtungen siehe Tabellenzeichnungen:
- 7 PANEL MOUNTING WITH FIXING RING  
TE CONNECTIVITY PART NO. 965687-1  
Hinterwandmontage mit Befestigungsring  
TE CONNECTIVITY-Nr. 965687-1
- 8 IN THE CASE OF THE NEW DESIGNS, THE DIMENSIONS OF THE CUT OFF SHOULD BE PLACED NEAR THE LOWER TOLERANCE LIMIT  
Bei Neukonstruktionen sollten die Masse des Blechausschnitts an die untere Toleranzgrenze gelegt werden
- 9 DASH-NO. 1- NOT ON PART  
Vorstrichzahl 1- nicht auf Teil

FURTHER CODINGS:  
weitere Kodierungen:

CODING B  
Kodierung B

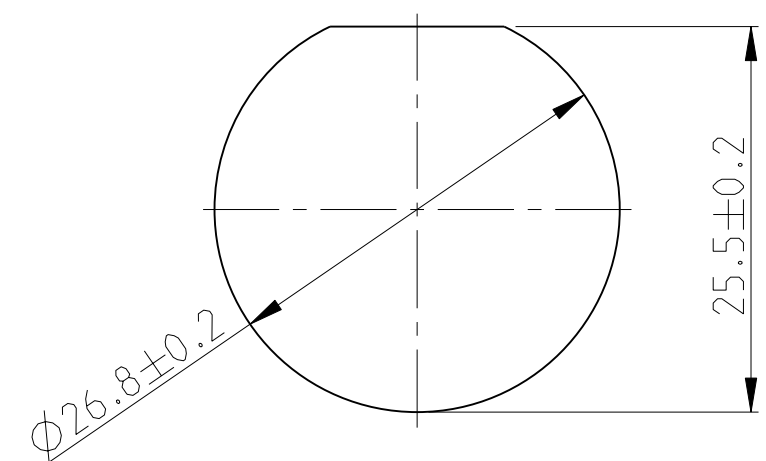


CODING C  
Kodierung C



CUT OFF  
(Material THICKNESS: 2.5<sup>±0.1</sup> MM)

Befestigungsausschnitt  
(Materialstaerke: 2.5<sup>±0.1</sup> mm)



USE ONLY CONTACTS WITH SINGLE WIRE SEALS!  
Es sind nur Kontakte mit Einzeldichtungen einzusetzen!

A2 A1 TE CONNECTIVITY 1703020  
MAX. WIRE THICKNESS: 2.5 mm<sup>2</sup> FLR  
max. Drahtgrosse:

Bestell-Nr. ORDER-NO.	REV.	Bestückbare Kontakte USED CONTACT CAVITIES	POS.	Stueck QTY	Benennung Einzelteil DESCRIPTION SINGE PART	Werkstoff MATERIAL	Oberflaeche/Farbe SURFACE/COLOUR
3-1718230-1	A	1-7	2	1	SEALING Dichtung	SILICONE Silikon	GREEN/gruen
			1	1	7POS. PIN HOUSING CODE C 7pol. Stiftgehaeuse Kodierung C	PBT-GF20	GREEN/gruen
2-1718230-1	A	1-7	2	1	SEALING Dichtung	SILICONE Silikon	GREEN/gruen
			1	1	7POS. PIN HOUSING CODE B 7pol. Stiftgehaeuse Kodierung B	PBT-GF20	GREY/grau
1-1718230-1	A	1-7	2	1	SEALING Dichtung	SILICONE Silikon	GREEN/gruen
			1	1	7POS. PIN HOUSING CODE A 7pol. Stiftgehaeuse Kodierung A	PBT-GF20	BLUE/blau
1718230-4	A	1-4	2	1	SEALING Dichtung	SILICONE Silikon	GREEN/gruen
			1	1	4POS. PIN HOUSING CODE A 4pol. Stiftgehaeuse Kodierung A	PBT-GF20	BLACK/schwarz
1718230-3	A	1-5	2	1	SEALING Dichtung	SILICONE Silikon	GREEN/gruen
			1	1	5POS. PIN HOUSING CODE A 5pol. Stiftgehaeuse Kodierung A	PBT-GF20	BLACK/schwarz
1718230-2	A	1-6	2	1	SEALING Dichtung	SILICONE Silikon	GREEN/gruen
			1	1	6POS. PIN HOUSING CODE A 6pol. Stiftgehaeuse Kodierung A	PBT-GF20	BLACK/schwarz
1718230-1	A	1-7	2	1	SEALING Dichtung	SILICONE Silikon	GREEN/gruen
			1	1	7POS. PIN HOUSING CODE A 7pol. Stiftgehaeuse Kodierung A	PBT-GF20	BLACK/schwarz

TOLERANCES UNLESS OTHERWISE SPECIFIED ACC. TO DIN 16901-140 CENTRIC TO NOMINAL DIMENSION. EDITION 1982-91 SHALL APPLY.  
Freimass-toleranzen nach DIN 16901-140. Es gilt die Ausgabe 1982-91.

DIESE ZEICHNUNG IST EIN KONTROLLIERTES DOKUMENT.  
BEMASSUNGEN UND TOLERANZEN GEMAESS GPS (ISO STANDARDS).

THIS DRAWING IS A CONTROLLED DOCUMENT.  
DIMENSIONING AND TOLERANCING PER GPS (ISO STANDARDS).

DIMENSIONS: MASSE IN HETEN: [mm]	TOLERANCES UNLESS OTHERWISE SPECIFIED: ALLGEMEINTOLERANZEN: n. ISO 8015 0 PLC ± 0.2mm 1 PLC ± 2 PLC ± 3 PLC ± 4 PLC ±
ANGLE S/WINKEL FINISH/OBERFLAECHE/FARBE	SEE TABLE siehe Tabelle
MATERIAL	SEE TABLE siehe Tabelle

APVD: C. Goetz 05JAN2004  
CHK: J. Granzow 06JAN2004  
APVD: J. Hass 06JAN2004

PRODUCT SPEC: 108-18622  
APPLICATION SPEC: 114-18255

WEIGHT: 15g  
CUSTOMER DRAWING

**STE** TE Connectivity

NAME: 1.5MM PIN HOUSING, 5-7POS., ASSY  
1.5mm Stiftgehaeuse, 5-7pol., Assy

SIZE: A2 CAGE CODE: 00779 DRAWING NO: 1718230  
RESTRICED TO NUR FUER: -

SCALE: 2:1 SHEET: 1 OF 1 REV: A4