
AMP ECONOSEAL J MARK II+ CONNECTOR
Double-Lock Plate Extraction Tool for Cap PN 755368-1

Contents

First 1 pages following this top sheet : English version
Next 1 pages : Japanese version

When only one of above versions is supplied to customers, this top sheet shall be attached.

目次

このシートに続く最初の1ページ : 英語版
次の1ページ : 日本語版

カスタマーに英語または日本語版の片方のみを提出する場合は、このトップシートが必ず添付されなければならない。

Revision Record (改訂記録)

Revision Letter (改訂記号)	EC number (改訂記録番号)	Date (日付)
01	FJ00-1755-00	08 NOV 2000

Outline of the latest revision (最新改訂の概要)

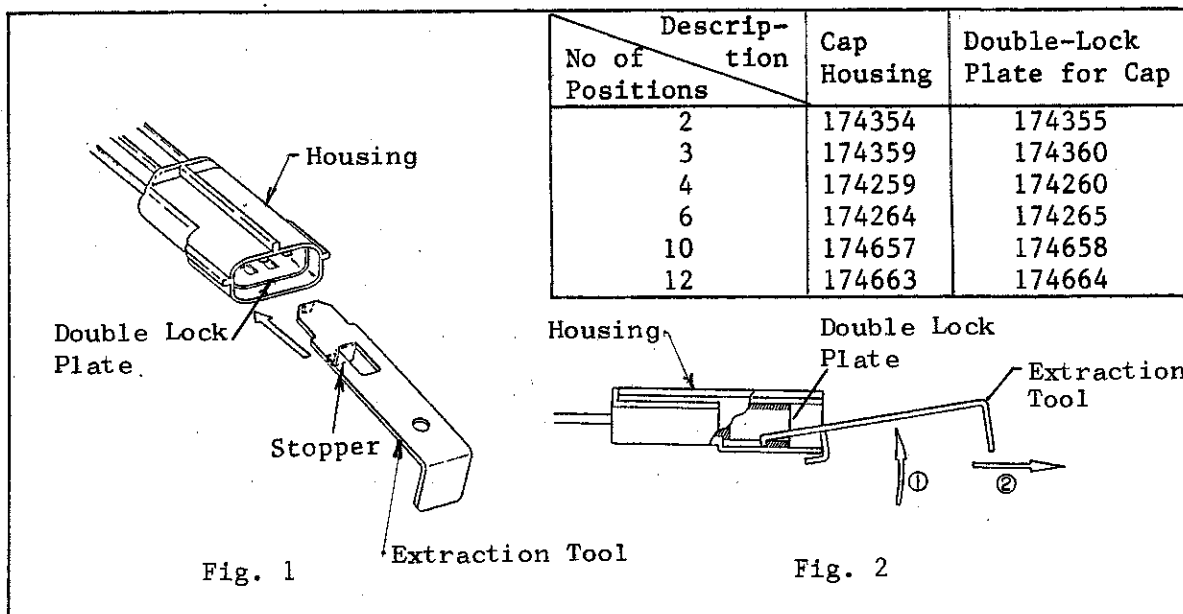
Combine two language versions into one document. No change was made on product specification. Change document number to current format.

2ヶ国語の文書を一括管理とした。仕様内容に変更なし。

AMP ECONOSEAL J MARK II⁺ CONNECTOR
 Double-Lock Plate Extraction Tool for Cap
 Part Number 755368-1
 Instruction Sheet

Rev. 01

FJ00-1755-00



Introduction:

This tool is intended for extracting the double-lock plate from the AMP waterproof connector housing. Read this instruction sheet carefully before you start operation.

1. Extraction of Double-Lock Plate

- 1-1 As seen in Fig. 1, insert the extraction tool into the housing until it stops by the aid of the stopper.
- 1-2 Raise the tool in the direction of arrow mark ① shown in Fig. 2. Slide and adjust tool position for mating protrusion of the tool end and groove.

- 1-3 Pull the tool in the direction of arrow mark ② shown in Fig. 2, and remove the double-lock plate.

(Precaution)

Due care shall be exercised when extracting the plate for protecting the tab contact from deformation.

2. Handling Care:

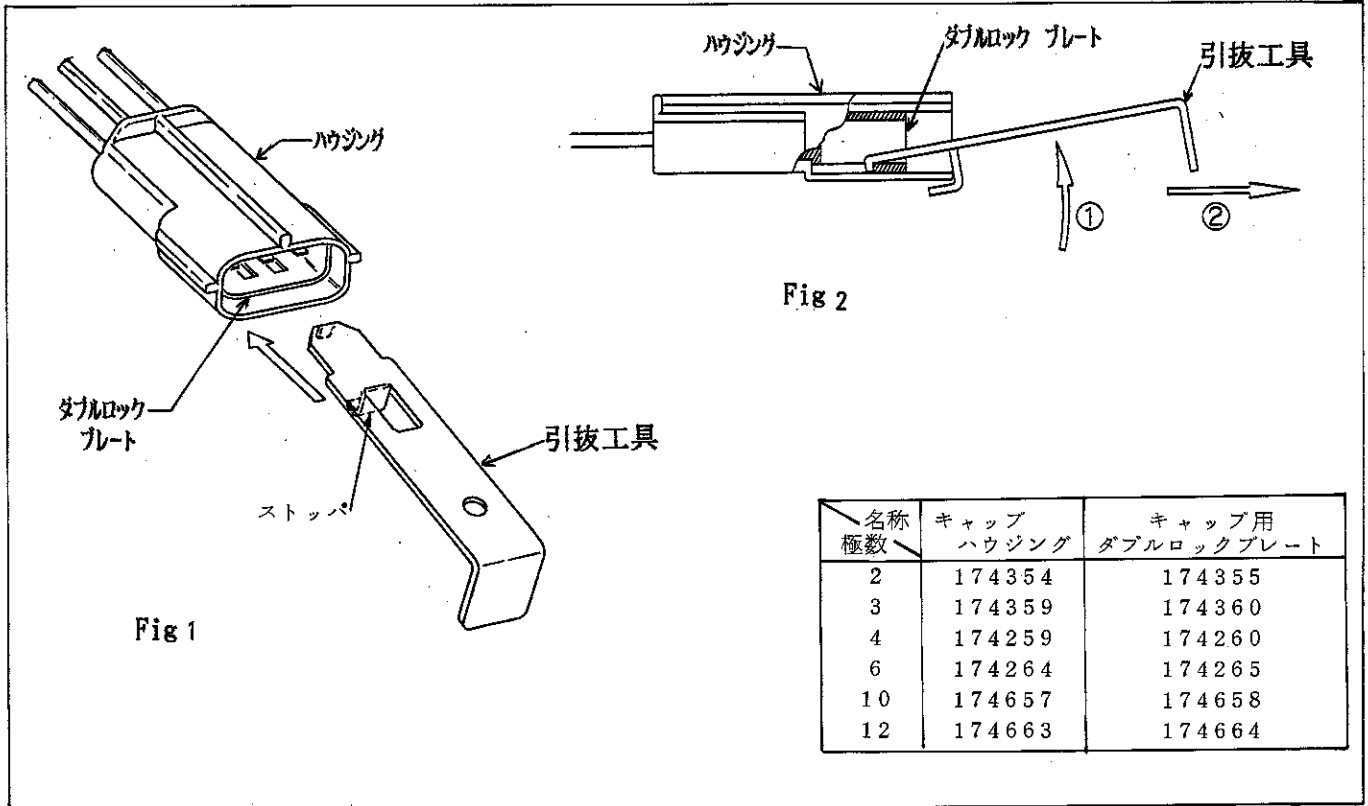
This tool is designed for the purpose of removing the double-lock plate from the above housing, and shall not be used for other purposes.

Special care shall be taken for not damaging tip of the pulling claw.

411-5375 (IS-375J)	
作成年月日	7-2-87
改訂	08 NOV 00

取扱説明書

FJ00-1755-00 Rev. 01



はじめに

本引抜工具は、AMP防水コネクタ・ハウジングから、ダブル・ロック・プレートを引き抜く際に使用します。ご使用前によくお読み下さい。

1. ダブル・ロック・プレートの引き抜き方法

1.1 Fig 1に示すように、引抜工具をハウジングの中に、ストップが当たるまで押し込みます。

1.2 Fig 2の矢印①の方向に工具を起こします。この時、工具先端の突起が溝の中に入るように、左右にずらして位置を調整して下さい。

1.3 Fig 2の矢印②の方向に工具を引き、ダブル・ロック・プレートを取り出します。

注 引き抜きに際しては、タブ・コンタクトを変形せぬよう充分注意願います。

2. 取扱上の注意事項

本工具は、上記ハウジングからダブル・ロック・プレートを引き抜くために設計されたものですから、他の目的に使用しないで下さい。特に、先端の引掛け部分を損傷せぬよう注意願います。