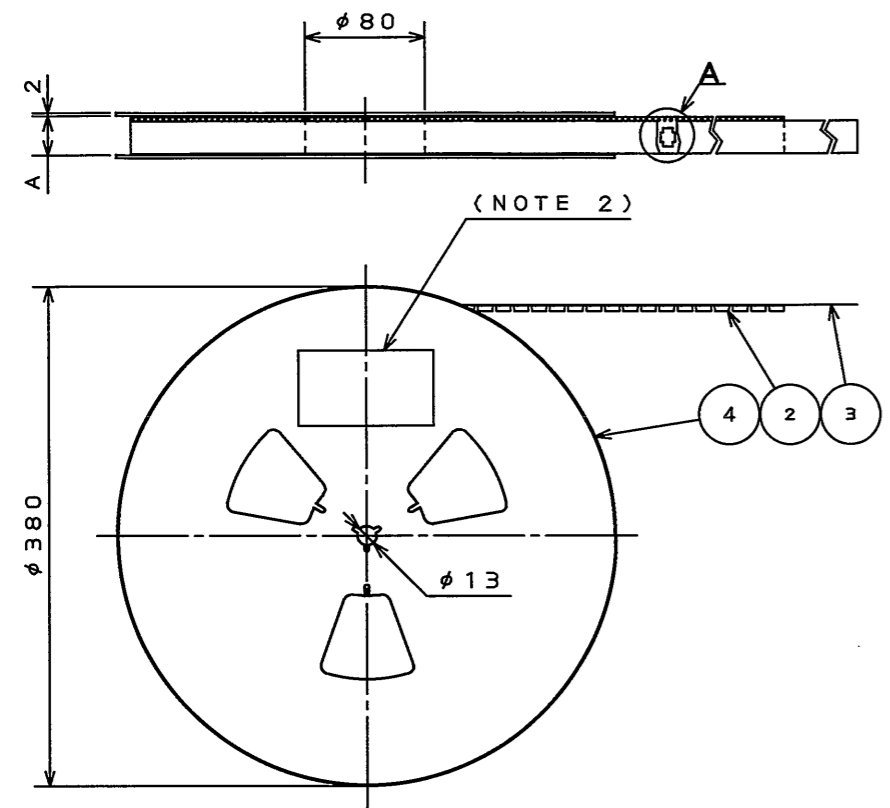


SJ100644  
(ON DRAWING) (製図番号)

版数 REV.	年月日 DATE	DCN NO.	変更内容 DESCRIPTION	製図 DR.	担当 CHK.	査閲 APPD.	承認 APPD.
2	15.Dec.2008	067140	ADD AN 26-CONTACT CONNECTOR.etc 26芯追加 他		M.YAMASHITA	K.HISAMATSU	Y.KUBOTA
3	12.Feb.2009	067365	CHANGE OF MATERIAL 材料変更		M.YAMASHITA	K.Hisamatsu	Y.Kubota



DETAIL A  
(SCALE 2:1)

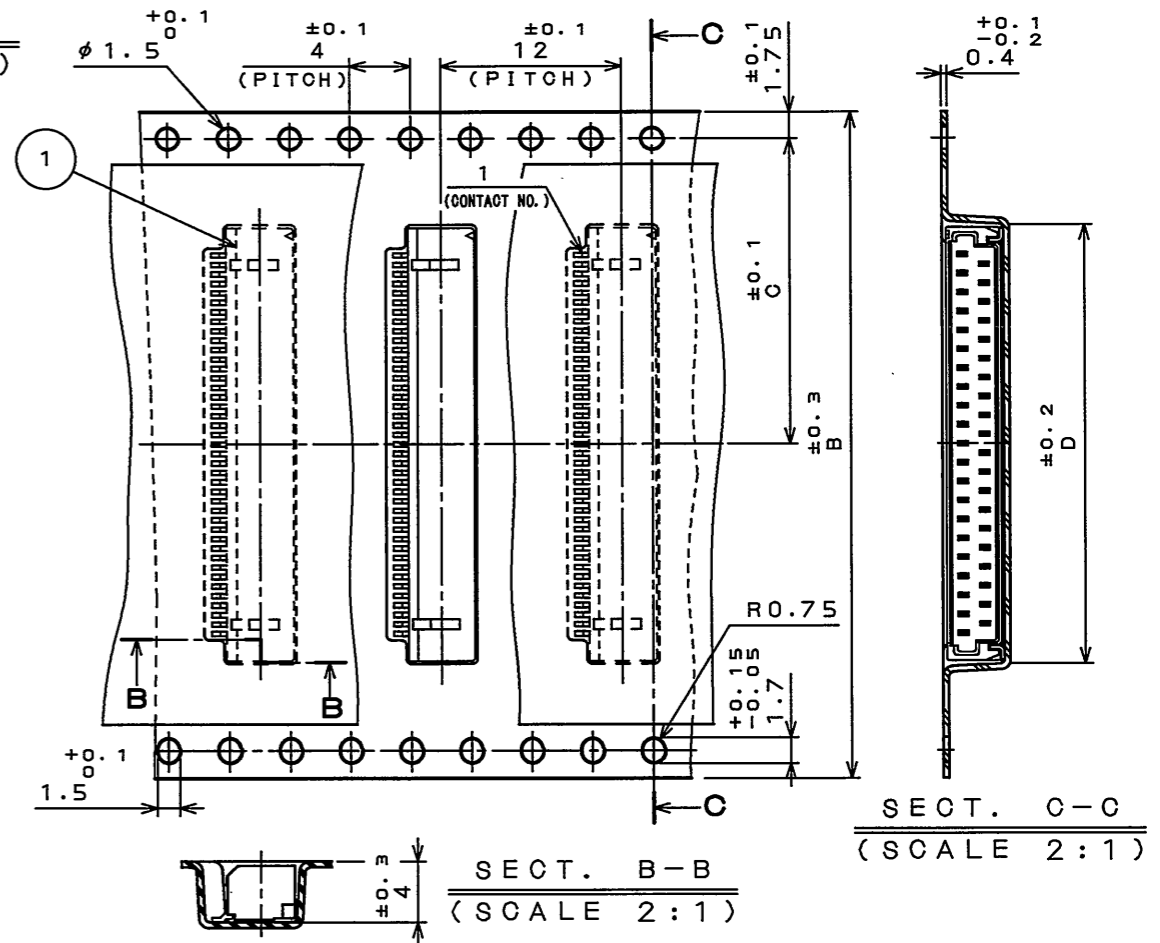


TABLE 1

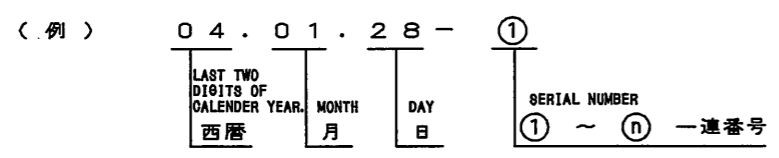
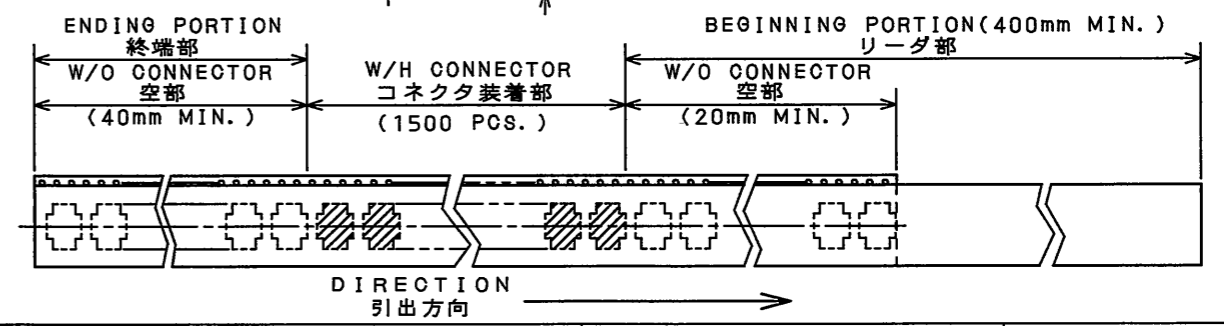
PART NO.	A	B	C	D	NOTE 6	CARRIER TAPE MATERIAL
FI-W 5P-HFE-E1500	18	16	7.5	6.50	*	A-PET.
FI-W 7P-HFE-E1500	18	16	7.5	7.75	*	A-PET.
FI-W 9P-HFE-E1500	18	16	7.5	9.00	*	A-PET.
FI-W11P-HFE-E1500	26	24	11.5	10.25	*	A-PET.
FI-W13P-HFE-E1500	26	24	11.5	11.50	*	A-PET.
FI-W15P-HFE-E1500	26	24	11.5	12.75	*	A-PET.
FI-W17P-HFE-E1500	26	24	11.5	14.00	*	A-PET.
FI-W19P-HFE-E1500	26	24	11.5	15.25	*	A-PET.
FI-W21P-HFE-E1500	26	24	11.5	16.50	*	PS.
FI-W26P-HFE-E1500	34	32	14.2	22.75	*	PS.
FI-W31P-HFE-E1500	34	32	14.2	22.75	*	A-PET.
FI-W41P-HFE-E1500	46	44	20.2	29.00	*	A-PET.

- NOTE 1. SUFFIX "E1500" OF PART NUMBER FI-W\*\*\*P-HFE-E1500 INDICATES 1500 PCS IN REEL.  
 2. THE LABEL IN WHICH PART NO., NUMBER OF CONNECTORS LOT NO., TAPE WIDTH AND FEED PITCH ARE MARKED, IS ATTACHED AS SHOWN.  
 3. REFER TO THE DRAWING SJ100642, SJ100643 (FI-W\*\*\*P-HFE) SJ109425 (FI-W26P-HFE) FOR CONNECTOR DIMENSION.  
 4. IN CASE THAT DIMENSIONS B (TAPE WIDTH) IS 16mm 24mm, THERE IS PILOT HOLE AT ONE SIDE ONLY.  
 5. LOT NUMBER SHOWN SHALL BE MARKED.  
 6. \*: DEVELOPMENT NO. OF CONNECTORS.  
 1. "FI-W\*\*\*P-HFE-E1500" は 収納数 1500 個入りのリールに 収納された 品名を表す。  
 2. 図示の位置に上記のシールを貼り品名, 収納数, ロットNo. 及び テープの幅と送りピッチを記入する。  
 3. コネクタ寸法は SJ100642, SJ100643 (FI-W\*\*\*P-HFE), SJ109425 (FI-W26P-HFE) 参照。  
 4. B寸法(テープ幅)が16, 24の場合、パイロット穴は片側のみである。  
 5. ロットNo. を表示する。表示方法は下記による。

JAE 日本航空電子工業株式会社  
MADE IN JAPAN

品名	FI-W***P-HFE-E1500		
収納数	1500 個入	製造年月日 (DY+No.)	04.01.28-①
備考	TB * 12		

NOTE 5



6. \*印のみ既開発品である。

4	REEL	—	PAPER		
3	COVER TAPE	—	PET.		
2	CARRIER TAPE	—	TABLE 1		
1	CONNECTOR	1500			FI-W***P-HFE (NOTE 3) ① SJ100642, SJ100643, SJ109425
符号 NO.	名称 DESCRIPTION	個数 QTY.	材料 MATERIAL	仕上 FINISH	備考 REMARKS
	仕様書 (SPECIFICATION)	第1版 (ORIGINAL DATE) 28.Jan.2004	尺 (SCALE) 1:5	シリーズ (SERIES) FI	日本航空電子工業株式会社 JAPAN AVIATION ELECTRONICS INDUSTRY, LTD. JAE
	公差 (GENERAL TOLERANCE)	製図 DR. H.SAKURADA	名称 (TITLE) FI-W***P-HFE -E1500		図面番号 (DRAWING NO.) SJ100644
	寸法 (DIMENSION)	担当 CHK. T.YAMAJI	査閲 APPD. M.SUZUKI		版数 (REV.) 3
	角度 (ANGLES)	承認 APPD. Y.ICHIYAMA	質量 (MASS)		
	. ± 0.8				
	.X ± 0.4				
	.XX ± 0.1				
	.XXX ±				

LEAD FREE この製品は鉛フリー品です

DOF-0-212F(05.08)

