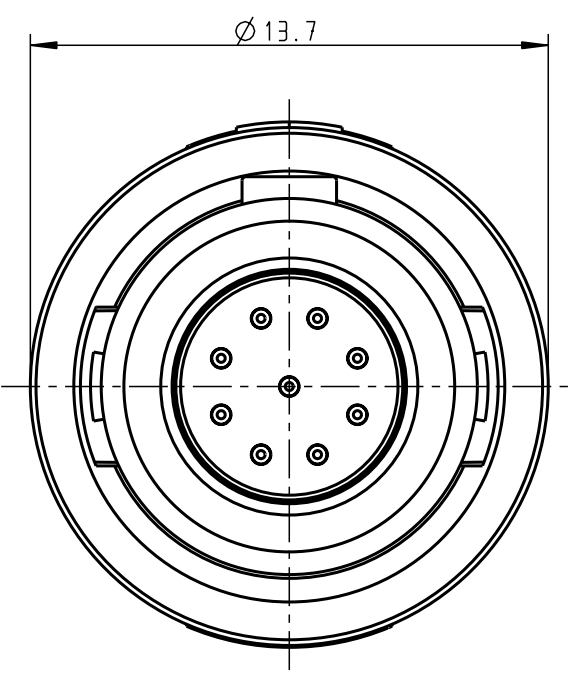
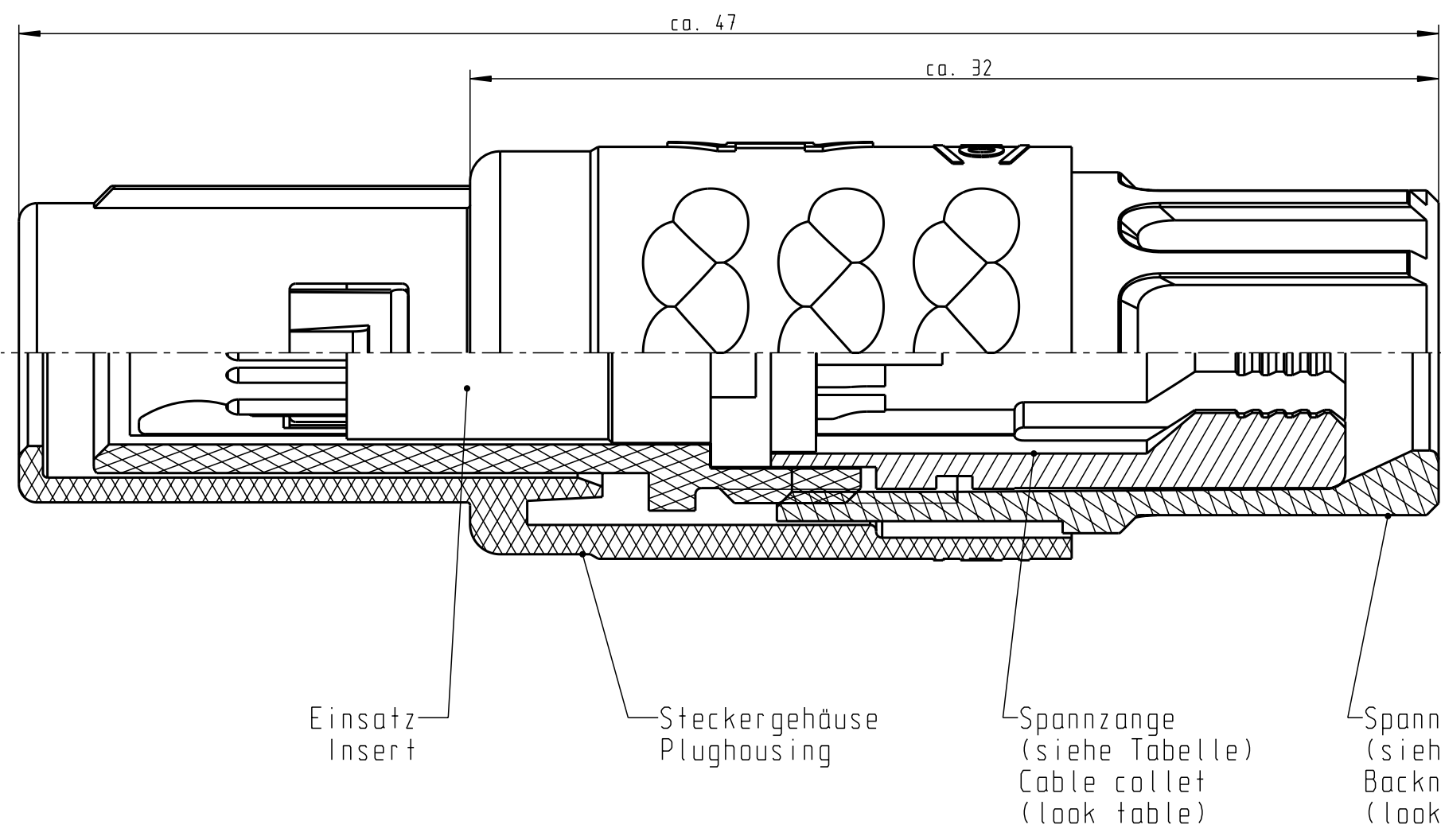


Für diese Unterlage behalten wir uns alle Rechte vor, auch für den Fall der Patentierung oder Gebrauchsmusteranmeldung. Sie darf ohne unsere vorherige schriftliche Zustimmung weder vervielfältigt noch sonstwie benutzt, noch Drillen zugänglich gemacht werden.

Nur rot gestempelte oder auf Laufr Karte gedruckte Dokumente unterliegen dem Änderungsdienst und sind zur Fertigung freigegeben. Only red stamped or on jobcard printed documents are managed. These documents are approved for production.

All Rights reserved, including possible patents or trademarks. Documents shall not be provided to a third party or duplicated in any form without prior written permission.

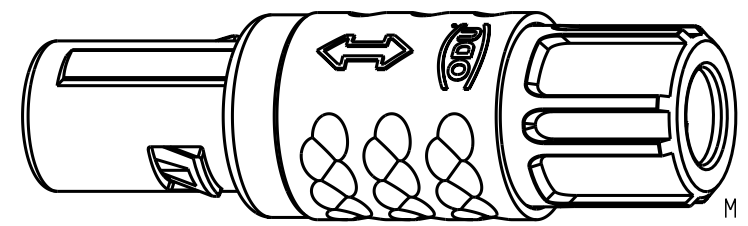
CAD: Pro/ENGINEER



Technische Daten/Technical Data:

Werkstoffe/Materials: Gehäuse/Housing: PSU / grau / grey
 Kontakte/Contacts: Cu-Legierung /Cu-alloy
 Isolierkörper/Insulation Body: PEEK
 Oberflächen/Surfaces: Gehäuse/Housing gal. Au
 Kontakte/Contacts: gal. Au
 Schutzart im gesteckten Zustand: IP 50 /Protection Class in mated condition

KontaktØ /ContactØ: Ø0.5 mm
 Anschluß/Termination: 0.08mm² AWG 28
 Löt/Solder
 Prüfspannung/Test Voltage: 1.35 kV DC (SAE AS 13441)
 Strombelastung/Current Load: Einzelkontakte/single contacts 5 A
 9-polig / 9-pos.: 2.75 A (IEC 512-3 / VDE 0298 T4)



S11M07-P09MCCO-..20	rot / red		
S11M07-P09MCCO-..40	gelb / yellow		
S11M07-P09MCCO-..50	grün / green		
S11M07-P09MCCO-..60	blau / blue		
S11M07-P09MCCO-..70	grau / grey		
S11M07-P09MCCO-..80	schwarz / black		
Artikelnummer Partnumber	KabelØ CableØ	Artikelnummer Partnumber	Farbe Spannmutter Colour Backnut

Maße ohne Toleranzangabe nach mittel DIN ISO 2768		Rohteil: hierzu Stückliste		Rohgew.:	PE-Modell-Nr.:
2002	Tag	Name	Benennung:	CAD-Nr.:	Bl.:
Bearb.	29.04.	Braun F.	Stecker cpl.	00020053	Maßstab: 5:1
Gepr.					
Norm.			Zeichnungs Nr.:	S11M07-P09MCCO-....	Vervielf. Pause
Änd-zust.	-----	28.10.02 Braun F.	Ersatz für:		
otto dunkel gmbh					