

DXM

シリーズ



Rectangular Connectors

CL 230

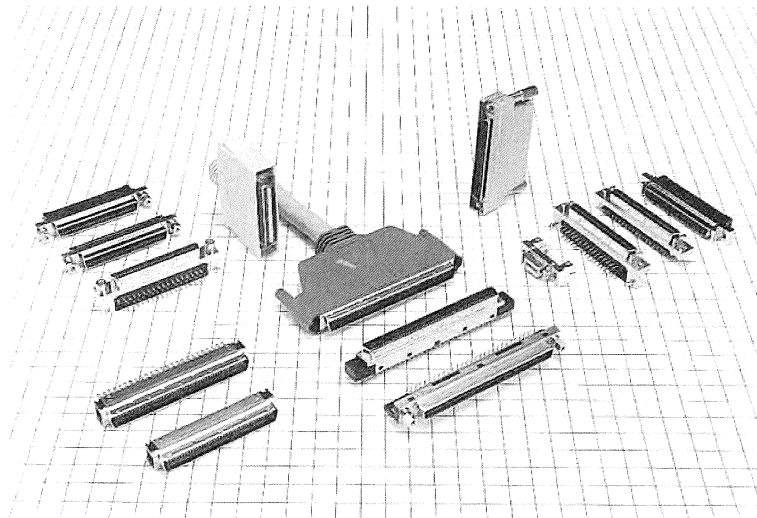
ハーフピッチインターフェイス用コネクタ

DXMシリーズ

■ 概 説

DXMシリーズコネクタは電子機器の小型化に伴う高密度、高実装化に対応すべくコンタクト間ピッチ1.27mmにて設計されたEMI対策小型高密度インターフェイス用コネクタです。多彩なバリエーションをとり揃え、各種ご用途に応じた選択が可能です。

極数は14、20、26、36、50、68、80、100、110極があります。



■ 特 長

- (1)コンタクト間ピッチが1.27mmのため電子機器の小型化に有効です。
- (2)端子構造をリボン形状としているためコジリに強くソフトな挿抜性が得られます。
- (3)嵌合時の静電気等によりセットの破損を防止するため、コンタクトよりシェル側が必ず先に接触する構造です。
- (4)ケーブルの接続はAWG#28の圧接(ディスクリットタイプ)となっており、結線作業の省力化が図れます。
- (5)カバーケースは確実なノイズ対策が図れる亜鉛合金ダイカスト又はステンレス鋼を採用しています。
- (6)ノイズ対策用としてフェライトを実装したライトアングルディップタイプも用意されています。
- (7)ESD対応のオーバーモールドカバーケースにはワンタッチロック及びスクリューロックの2種類があります。
- (8)結線形態は圧接の他、ライトアングルディップ、ストレートディップ、SMTと用意されています。
- (9)ANSIのSCSI規格に準拠しました、ターミネータも用意しております。

■ 用 途

OA機器、計測、通信、FA、HA等各種機器装置

■ 電気性能

| 項 目 | 条 件 | 規 格 |
|---------|-----------|--------------|
| 電 流 容 量 | | 0.5A |
| 定 格 電 圧 | | AC125V |
| 絶 縁 抵 抗 | DC100Vにて | 250MΩ以上 |
| 接 触 抵 抗 | DC100mAにて | 35mΩ以下 |
| 耐 電 圧 | 規格値にて1分間 | AC300Vr.m.s. |

掲載している製品の特性及び仕様は、参考値です。製品のご使用に当たっては、最新の納入仕様書／参考図にてご確認下さい。
RoHS非適合製品については生産中止予定です。RoHS対応製品につきましては、RoHS対応品検索して頂くか、弊社営業担当へご相談下さい。

Q Rectangular Connectors

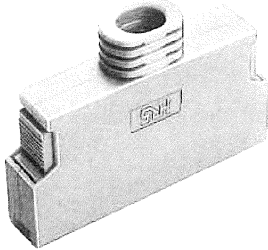
CL 230

■DXMシリーズバリエーション

●ワンタッチロックタイプ(14、20、26、36、50、68極)

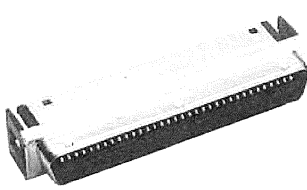
プラグカバー

1.1 オーバーモールドカバータイプ



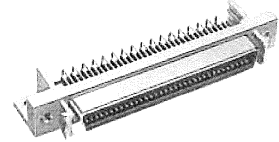
プラグ

2.1 圧接タイプ

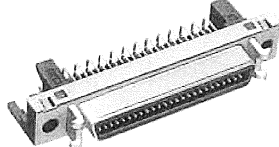


レセプタクル

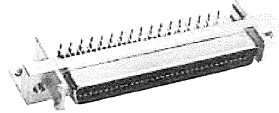
3.1 ライトアングルディップ
基板ねじ止めタイプ



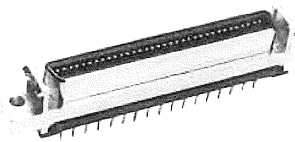
3.2 ライトアングルディップ
基板ロックピン止めタイプ



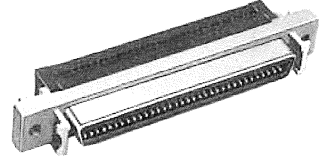
3.3 ライトアングルディップ
基板ロックピン止めタイプ(形状丸形)



5.1 ストレートディップタイプ



6.1 リボンケーブル接続タイプ(68極)



Q Rectangular Connectors

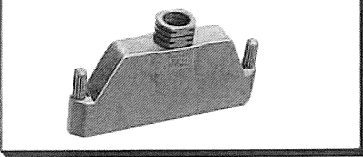
CL 230

●スクリーロックタイプ(68、80、100、110極)

オーバーモールドカバータイプ(100、110極)

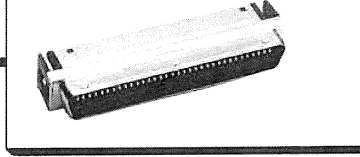
プラグカバー

7.1 オーバーモールドカバータイプ

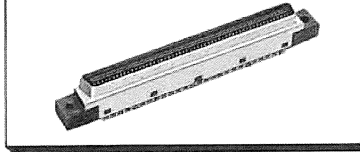


プラグ

2.1 圧接タイプ

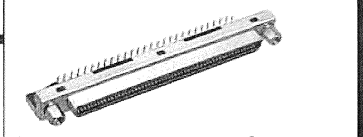


13.1 ストレートディップ(110極)

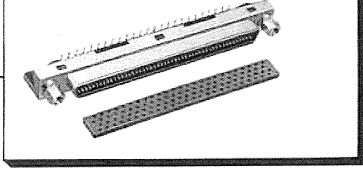


レセプタクル

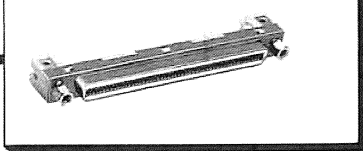
8.2 ライトアングルディップ
基板ロックピン止めタイプ



9.1 ライトアングルディップ
フェライトコア入りタイプ(100極)



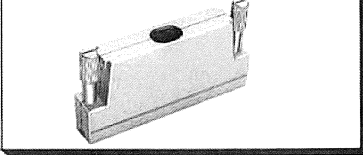
10.1 SMTタイプ(100極)



ダイカストカバータイプ(68、80、100極)

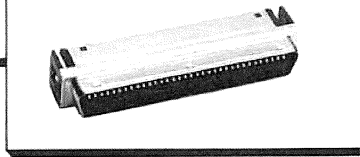
プラグカバー

7.2 ダイカストカバータイプ



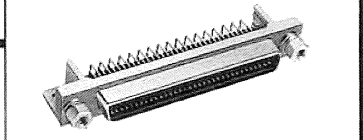
プラグ

2.1 圧接タイプ

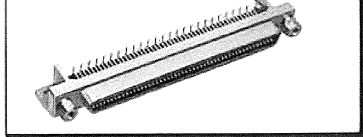


レセプタクル

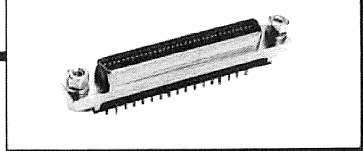
8.1 ライトアングルディップ
基板ねじ止めタイプ



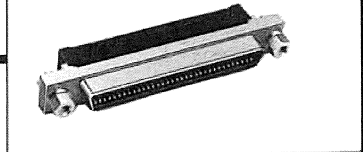
8.3 ライトアングルディップ
基板ロックピン止めタイプ(形状丸形)



11.1 ストレートディップタイプ



12.1 リボンケーブル接続タイプ(68極)



注：ダイカストカバータイプとオーバーモールドタイプの
ロック部の互換性はありません。

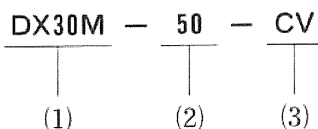
掲載している製品の特性及び仕様は、参考値です。製品のご使用に当たっては、最新の納入仕様書／参考図にてご確認ください。
RoHS非適合製品については生産中止予定です。RoHS対応製品につきましては、RoHS対応品検索して頂くか、弊社営業担当へご相談下さい。

Q Rectangular Connectors

CL 230

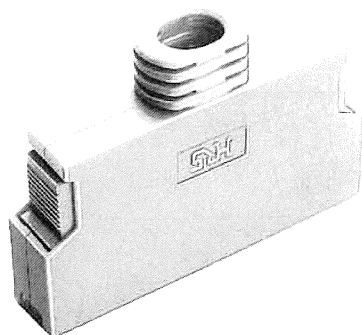
1. ワンタッチロックプラグカバー

■ 製品番号の構成



- 1) シリーズ番号：DX30M
- 2) 極数：14、20、26、36、50、68
- 3) カバーケースの種類
CV：オーバーモールドカバーケース

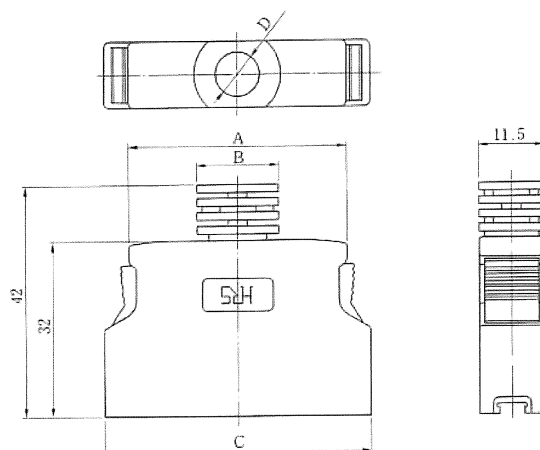
1.1 オーバーモールドカバー



CL230-5056-0-10
DX30M-68-CV(10)

■ 材質・処理

| 項目 | 材質 | 処理 |
|----------------|----------------|---------|
| オーバーモールドカバーケース | 合成樹脂 ステンレス鋼 | ライトベージュ |



単位：mm

| HRS No. | 極数 | 製品番号 | A | B | C | D | 適合プラグ ユニット (圧接タイプ) | RoHS |
|-----------------|----|-----------------|-------|-------|-------|-------------|--------------------------|------|
| CL230-5051-7-10 | 14 | DX30M-14-CV(10) | 17.09 | 11.50 | 25.79 | φ6.3 | DX30AM-14P | ○ |
| CL230-5052-0-10 | 20 | DX30M-20-CV(10) | 20.90 | 14.50 | 29.60 | φ6.7 | DX30AM-20P | ○ |
| CL230-5053-2-10 | 26 | DX30M-26-CV(10) | 24.80 | 15.00 | 33.50 | φ7.0 | DX30AM-26P | ○ |
| CL230-5054-5-10 | 36 | DX30M-36-CV(10) | 31.06 | 15.75 | 39.80 | φ8.1 | DX30AM-36P | ○ |
| CL230-5055-8-10 | 50 | DX30M-50-CV(10) | 39.95 | 16.00 | 48.70 | φ8.7 | DX30AM-50P | ○ |
| CL230-5056-0-10 | 68 | DX30M-68-CV(10) | 51.38 | 17.57 | 60.13 | 8.7 × 10.27 | DX30AM-68P | ○ |

◆ 嵌合組合せ一覧表

| カバーケース+プラグユニット | レセプタクル | | | |
|-----------------------------|---------------------------|--------------|-----------|--------------|
| | ライトアングルタイプ | SMTタイプ | ストレートタイプ | リボンケーブル接続タイプ |
| DX30M-14-CV(10)+DX30AM-14-P | DX10M-14S(E), DX10GM-14SE | DX10MS-14ST2 | DX20M-14S | — |
| DX30M-20-CV(10)+DX30AM-20-P | DX10M-20S(E), DX10GM-20SE | — | DX20M-20S | — |
| DX30M-26-CV(10)+DX30AM-26-P | DX10M-26S(E), DX10GM-26SE | DX10MS-26ST※ | DX20M-26S | — |
| DX30M-36-CV(10)+DX30AM-36-P | DX10M-36S(E), DX10GM-36SE | — | DX20M-36S | DX33AM-36S |
| DX30M-50-CV(10)+DX30AM-50-P | DX10M-50S(E), DX10GM-50SE | — | DX20M-50S | DX33AM-50S |
| DX30M-68-CV(10)+DX30AM-68-P | DX10M-68S(E), DX10GM-68SE | — | DX20M-68S | DX33AM-68S |

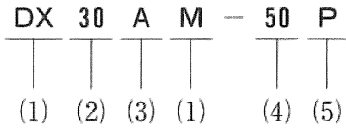
掲載している製品の特性及び仕様は、参考値です。製品のご使用に当たっては、最新の納入仕様書／参考図にてご確認下さい。
RoHS非適合製品については生産中止予定です。RoHS対応製品につきましては、RoHS対応品検索して頂くか、弊社営業担当へご相談下さい。

Q Rectangular Connectors

CL 230

2. プラグユニット(ワンタッチロック・スクリューロックタイプ共通)

■ 製品番号の構成



注：本コネクタはワンタッチロックカバー及びスクリューロックカバーに使用できます。

- 1) シリーズ番号：DX--M
- 2) 結線スタイル 30：バラ線圧接タイプ(細線用)
- 3) 適合電線 A：AWG#28(バラ線圧接タイプ)
- 4) 極数：14、20、26、36、50、68、80、100、110
- 5) 開口部の種類 P：プラグユニット

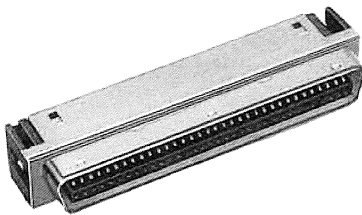
■ 材質・処理

| 項目 | 材質 | 備考 |
|------|------|-------------|
| シールド | 銅 | ニッケルめっき |
| 絶縁物 | 合成樹脂 | 黒色(UL94V-0) |
| 雄端子 | 銅合金 | 部分金めっき |

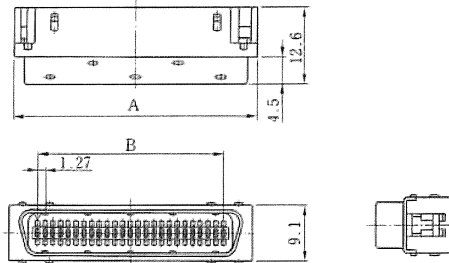
◆ 適合ケーブル

| | I/Oケーブル | |
|----------|---------------------|--------|
| | バラ線圧接タイプ | |
| 導体サイズ | AWG#28 | |
| 導体構成 | 7/0.127 | |
| 絶縁体外径 | 0.58 | 0.62 |
| ケーブルスタイル | UL20276 及びUL2789 | UL2990 |

2.1 バラ線圧接タイプ(細線用)



CL230-5029-8
DX30AM-68P



単位：mm

| HRS No. | 極数 | 製品番号 | A | B | 適合カバーケース | | RoHS |
|--------------|-----|-------------|-------|-------|-----------------|-----------------|------|
| | | | | | ワンタッチロックタイプ | スクリューロックタイプ | |
| CL230-5024-4 | 14 | DX30AM-14P | 17.09 | 7.62 | DX30M-14-CV(10) | - | ○ |
| CL230-5025-7 | 20 | DX30AM-20P | 20.90 | 11.43 | DX30M-20-CV(10) | - | ○ |
| CL230-5026-0 | 26 | DX30AM-26P | 24.71 | 15.24 | DX30M-26-CV(10) | - | ○ |
| CL230-5027-2 | 36 | DX30AM-36P | 31.06 | 21.59 | DX30M-36-CV(10) | - | ○ |
| CL230-5028-5 | 50 | DX30AM-50P | 39.95 | 30.48 | DX30M-50-CV(10) | - | ○ |
| CL230-5029-8 | 68 | DX30AM-68P | 51.38 | 41.96 | DX30M-68-CV(10) | DX30M-68-CV2 | ○ |
| CL230-5030-7 | 80 | DX30AM-80P | 59.00 | 49.53 | - | DX30M-80-CV2 | ○ |
| CL230-5031-0 | 100 | DX30AM-100P | 71.70 | 62.23 | - | DX30M-100-CV1・2 | ○ |
| CL230-5064-9 | 110 | DX30AM-110P | 78.05 | 68.58 | - | DX30M-110-CV1 | ○ |

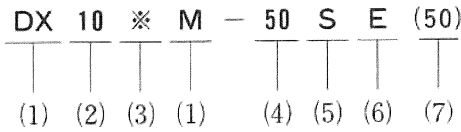
掲載している製品の特性及び仕様は、参考値です。製品のご使用に当たっては、最新の納入仕様書／参考図にてご確認下さい。
RoHS非適合製品については生産中止予定です。RoHS対応製品につきましては、RoHS対応品検索して頂くか、弊社営業担当へご相談下さい。

Q Rectangular Connectors

CL 230

3. ワンタッチロック、レセプタクル ライトアングルタイプ

■ 製品番号の構成



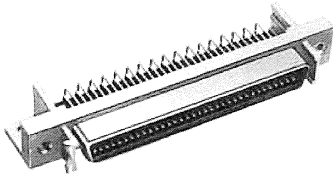
- 1) シリーズ番号：DX--M
- 2) 結線スタイル 10：ライトアングルタイプ
- 3) ロックスタイル(ワンタッチロックタイプ)
無記号：(レセプタクルケース材質 亜鉛ダイカスト)
G：(レセプタクルケース材質 銅)

- 4) 極数：14、20、26、36、50、68
- 5) 開口部の種類 S：レセプタクルコネクタ
- 6) 基板取付タイプ 無記号：ネジ止めタイプ
E：ロックピンタイプ
- 7) 個別仕様 (50)：ディップ部金めっき

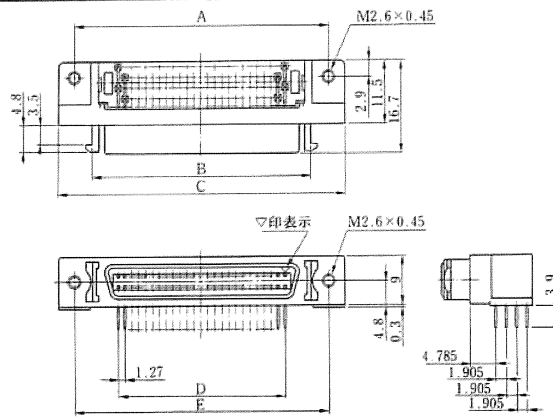
■ 材質・処理

| 項目 | 材質 | 備考 |
|-----------|-------------|-------------|
| レセプタクルケース | 亜鉛ダイカストまたは銅 | ニッケルめっき |
| シェル | 銅 | ニッケルめっき |
| 絶縁物 | 合成樹脂 | 黒色(UL94V-0) |
| 端子 | 銅合金 | 部分金めっき |

3.1 基板ねじ止めタイプ



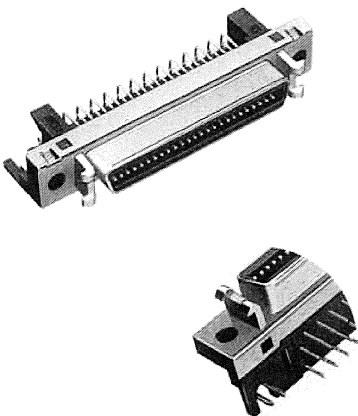
DX10GM-68S (50)



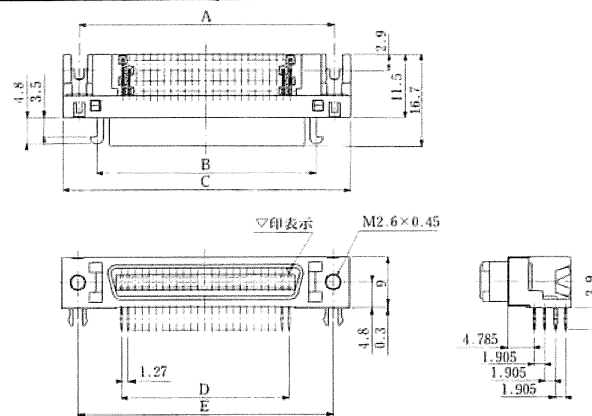
単位：mm

| HRS No. | 極数 | 製品番号 | A | B | C | D | E | RoHS |
|-----------------|----|------------------|-------|-------|-------|-------|-------|------|
| CL230-5223-0-50 | 14 | DX10G1M-14S (50) | 23.64 | 17.14 | 29.54 | 7.62 | 23.64 | ○ |
| CL230-5177-5-50 | 20 | DX10GM-20S (50) | 27.45 | 20.95 | 33.35 | 11.43 | 27.45 | ○ |
| CL230-5225-6-50 | 26 | DX10G1M-26S (50) | 31.26 | 24.76 | 37.16 | 15.24 | 31.26 | ○ |
| CL230-5226-9-50 | 36 | DX10G1M-36S (50) | 37.61 | 31.11 | 43.51 | 21.59 | 37.61 | ○ |
| CL230-5227-1-50 | 50 | DX10G1M-50S (50) | 46.50 | 40.00 | 52.40 | 30.48 | 46.50 | ○ |
| CL230-5181-2-50 | 68 | DX10GM-68S (50) | 57.93 | 51.43 | 63.83 | 41.91 | 57.93 | ○ |

3.2 基板ロックピン止めタイプ



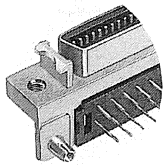
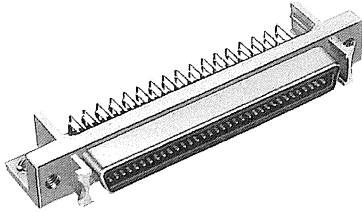
DX10G1M-50SE (50)



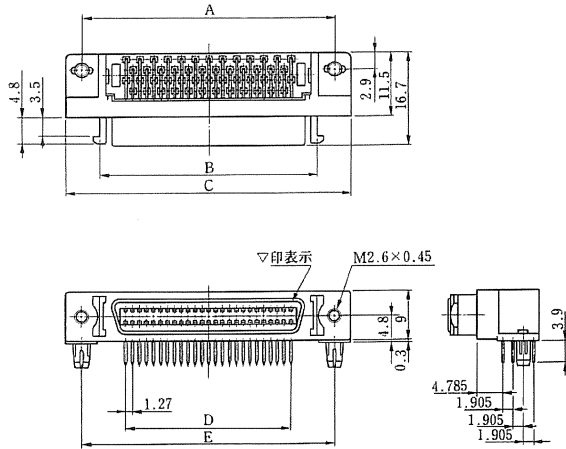
単位：mm

| HRS No. | 極数 | 製品番号 | A | B | C | D | E | RoHS |
|-----------------|----|-------------------|-------|-------|-------|-------|-------|------|
| CL230-5210-9-50 | 14 | DX10G1M-14SE (50) | 23.64 | 17.14 | 29.54 | 7.62 | 23.64 | ○ |
| CL230-5130-1-50 | 20 | DX10GM-20SE (50) | 27.45 | 20.95 | 33.35 | 11.43 | 27.45 | ○ |
| CL230-5212-4-50 | 26 | DX10G1M-26SE (50) | 31.26 | 24.76 | 37.16 | 15.24 | 31.26 | ○ |
| CL230-5213-7-50 | 36 | DX10G1M-36SE (50) | 37.61 | 31.11 | 43.51 | 21.59 | 37.61 | ○ |
| CL230-5214-0-50 | 50 | DX10G1M-50SE (50) | 46.50 | 40.00 | 52.40 | 30.48 | 46.50 | ○ |
| CL230-5134-2-50 | 68 | DX10GM-68SE (50) | 57.93 | 51.43 | 63.83 | 41.91 | 57.93 | ○ |

3.3 基板ロックピン止めタイプ(ロックピン形状丸形)



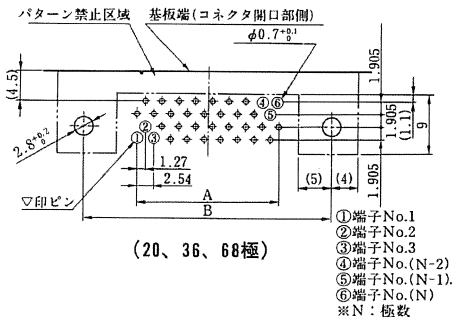
DX10M-68SE (50)



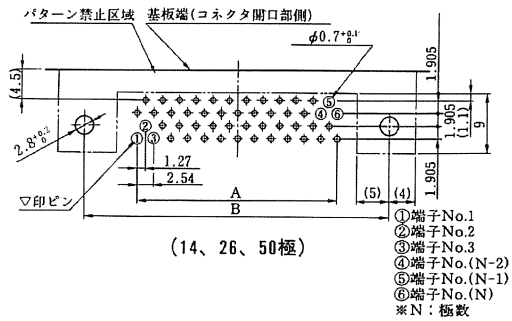
単位：mm

| HRS No. | 極数 | 製品番号 | A | B | C | D | E | RoHS |
|-----------------|----|-----------------|-------|-------|-------|-------|-------|------|
| CL230-5107-0-50 | 14 | DX10M-14SE (50) | 23.64 | 17.14 | 29.54 | 7.62 | 23.64 | ○ |
| CL230-5067-7-50 | 20 | DX10M-20SE (50) | 27.45 | 20.95 | 33.35 | 11.43 | 27.45 | ○ |
| CL230-5068-0-50 | 26 | DX10M-26SE (50) | 31.26 | 24.76 | 37.16 | 15.24 | 31.26 | ○ |
| CL230-5069-2-50 | 36 | DX10M-36SE (50) | 37.61 | 31.11 | 43.51 | 21.59 | 37.61 | ○ |
| CL230-5070-1-50 | 50 | DX10M-50SE (50) | 46.50 | 40.00 | 52.40 | 30.48 | 46.50 | ○ |
| CL230-5071-4-50 | 68 | DX10M-68SE (50) | 57.93 | 51.43 | 63.83 | 41.91 | 57.93 | ○ |

◆ 基板取付寸法図(推奨基板厚：1.6mm)



(20、36、68極)

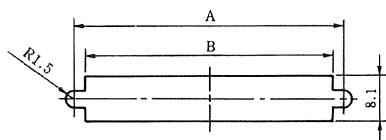


(14、26、50極)

単位：mm

| 極数 | A | B |
|----|-------|-------|
| 14 | 7.62 | 23.64 |
| 20 | 11.43 | 27.45 |
| 26 | 15.24 | 31.26 |
| 36 | 21.59 | 37.61 |
| 50 | 30.48 | 46.50 |
| 68 | 41.91 | 57.93 |

◆ パネル取付寸法図(推奨パネル厚：1.6mm以下)



単位：mm

| 極数 | A | B |
|----|-------|-------|
| 14 | 23.64 | 19.99 |
| 20 | 27.45 | 23.80 |
| 26 | 31.26 | 27.60 |
| 36 | 37.61 | 33.90 |
| 50 | 46.50 | 42.80 |
| 68 | 57.93 | 54.23 |

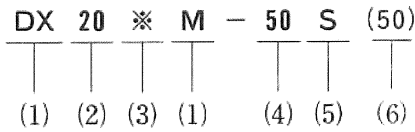
掲載している製品の特性及び仕様は、参考値です。製品のご使用に当たっては、最新の納入仕様書／参考図にてご確認ください。
RoHS非適合製品については生産中止予定です。RoHS対応製品につきましては、RoHS対応品検索して頂くか、弊社営業担当へご相談下さい。

Rectangular Connectors

CL 230

5. ワンタッチロック、レセプタクル ストレートタイプ

■ 製品番号の構成



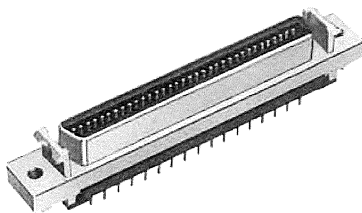
- 1) シリーズ番号：DX--M
- 2) 結線スタイル
20：ストレートディップ
- 3) ロックスタイル
無印：ワンタッチロックタイプ

- 4) 極数：14、20、26、36、50、68
- 5) 開口部の種類
S：レセプタクルコネクタ
- 6) 個別仕様 (50)：ディップ部金めっき

■ 材質・処理

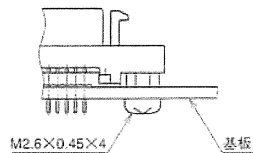
| 項目 | 材質 | 備考 |
|-----------|---------|-------------|
| レセプタクルケース | 亜鉛ダイカスト | ニッケルめっき |
| シェル | 銅 | ニッケルめっき |
| 絶縁物 | 合成樹脂 | 黒色(UL94V-0) |
| 雌端子 | 銅合金 | 部分金めっき |

5.1 レセプタクルストレートタイプ

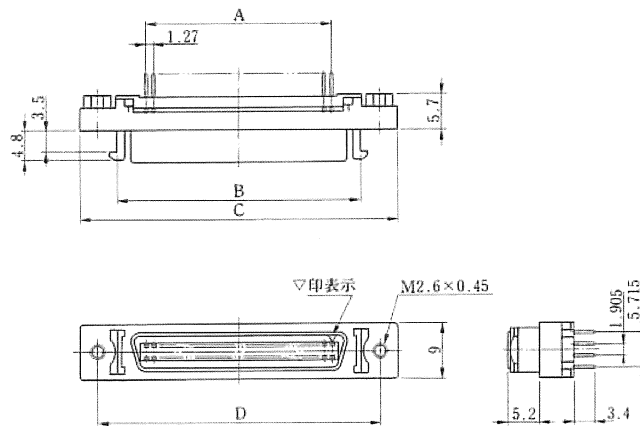


DX20M-68S (50)

◆ 基板取付状態図



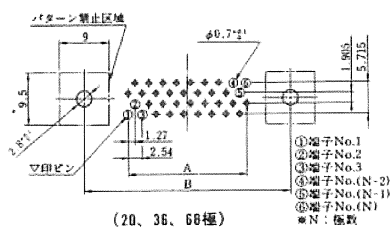
注 基板はねじで締付トルク0.3~0.4N.mで固定してください。



単位：mm

| HRS No. | 極数 | 製品番号 | A | B | C | D | RoHS |
|-----------------|----|----------------|-------|-------|-------|-------|------|
| CL230-5012-5-50 | 14 | DX20M-14S (50) | 7.62 | 17.14 | 29.54 | 23.64 | ○ |
| CL230-5013-8-50 | 20 | DX20M-20S (50) | 11.43 | 20.95 | 33.35 | 27.45 | ○ |
| CL230-5014-0-50 | 26 | DX20M-26S (50) | 15.24 | 24.76 | 37.16 | 31.26 | ○ |
| CL230-5015-3-50 | 36 | DX20M-36S (50) | 21.59 | 31.11 | 43.51 | 37.61 | ○ |
| CL230-5016-6-50 | 50 | DX20M-50S (50) | 30.48 | 40.00 | 52.40 | 46.50 | ○ |
| CL230-5017-9-50 | 68 | DX20M-68S (50) | 41.91 | 51.43 | 63.83 | 57.93 | ○ |

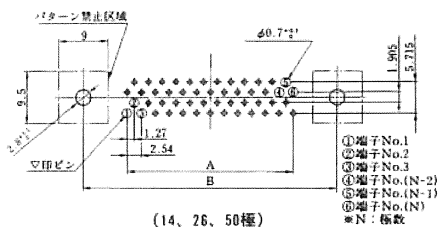
◆ 基板取付寸法図(推奨基板厚：1.6mm)



(20、36、68極)

単位：mm

| 極数 | A | B |
|----|-------|-------|
| 20 | 11.43 | 27.45 |
| 36 | 21.59 | 37.61 |
| 68 | 41.91 | 57.93 |

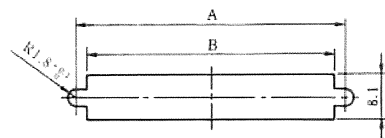


(14、26、50極)

単位：mm

| 極数 | A | B |
|----|-------|-------|
| 14 | 7.62 | 23.64 |
| 26 | 15.24 | 31.26 |
| 50 | 30.48 | 46.50 |

◆ パネル取付寸法図(推奨パネル厚：1.6mm以下)



単位：mm

| 極数 | A | B |
|----|-------|-------|
| 14 | 23.64 | 19.99 |
| 20 | 27.45 | 23.8 |
| 26 | 31.26 | 27.6 |
| 36 | 37.61 | 33.9 |
| 50 | 46.50 | 42.8 |
| 68 | 57.93 | 54.23 |

掲載している製品の特性及び仕様は、参考値です。製品のご使用に当たっては、最新の納入仕様書／参考図にてご確認下さい。
RoHS非適合製品については生産中止予定です。RoHS対応製品につきましては、RoHS対応製品検索して頂くか、弊社営業担当へご相談下さい。

Q Rectangular Connectors

CL 230

6. ワンタッチロック、レセプタクル リボンケーブル接続タイプ

■ 製品番号の構成

DX 33 A M - 68 S (50)

(1) (2) (3) (1) (4) (5) (6)

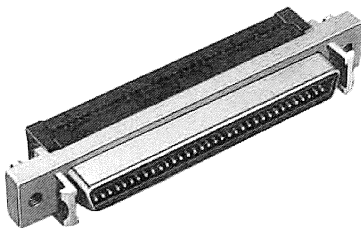
- 1) シリーズ番号：DX--M
- 2) 結線スタイル
33：一括圧接タイプ(リボンケーブル用)
- 3) 適合電線
A：AWG#28

- 4) 極数：36、50、68
- 5) 開口部の種類
S：レセプタクルコネクタ
- 6) 個別仕様 (50)：ディップ部金めっき

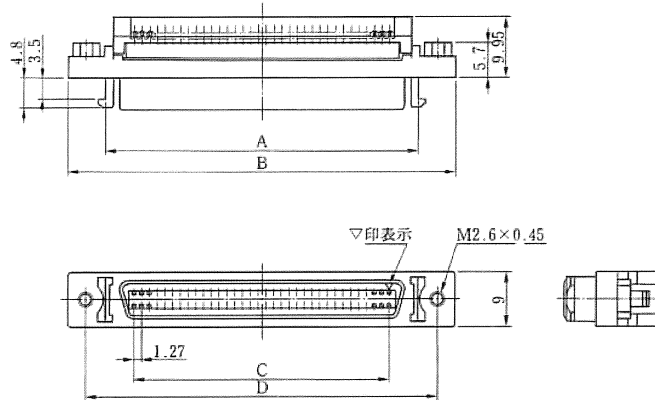
■ 材質・処理

| 項目 | 材質 | 備考 |
|-----------|---------|--------------|
| レセプタクルケース | 亜鉛ダイカスト | ニッケルめっき |
| シェル | 鋼 | ニッケルめっき |
| 絶縁物 | 合成樹脂 | 黒色 (UL94V-0) |
| 雌端子 | 銅合金 | 部分金めっき |

6.1 レセプタクルリボンケーブル接続タイプ



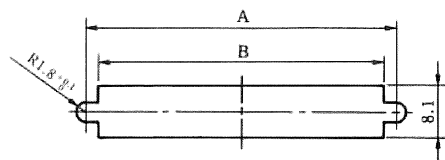
DX33AM-68S (50)



単位：mm

| HRS No. | 極数 | 製品番号 | A | B | C | D | RoHS |
|-----------------|----|-----------------|-------|-------|-------|-------|------|
| CL230-5095-2-50 | 36 | DX33AM-36S (50) | 31.11 | 43.51 | 21.59 | 37.61 | ○ |
| CL230-5092-4-50 | 50 | DX33AM-50S (50) | 40.00 | 52.40 | 30.48 | 46.50 | ○ |
| CL230-5062-3-50 | 68 | DX33AM-68S (50) | 51.43 | 63.83 | 41.91 | 57.93 | ○ |

◆ パネル取付寸法図(推奨パネル厚：1.6mm以下)



単位：mm

| 極数 | A | B |
|----|-------|-------|
| 36 | 37.61 | 33.90 |
| 50 | 46.50 | 42.80 |
| 68 | 57.93 | 54.23 |

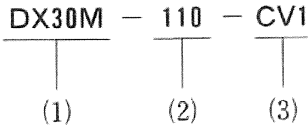
掲載している製品の特性及び仕様は、参考値です。製品のご使用に当たっては、最新の納入仕様書／参考図にてご確認下さい。
RoHS非適合製品については生産中止予定です。RoHS対応製品につきましては、RoHS対応品検索して頂くか、弊社営業担当へご相談下さい。

Q Rectangular Connectors

CL 230

7. スクリューロックタイプ、プラグカバー

■ 製品番号の構成

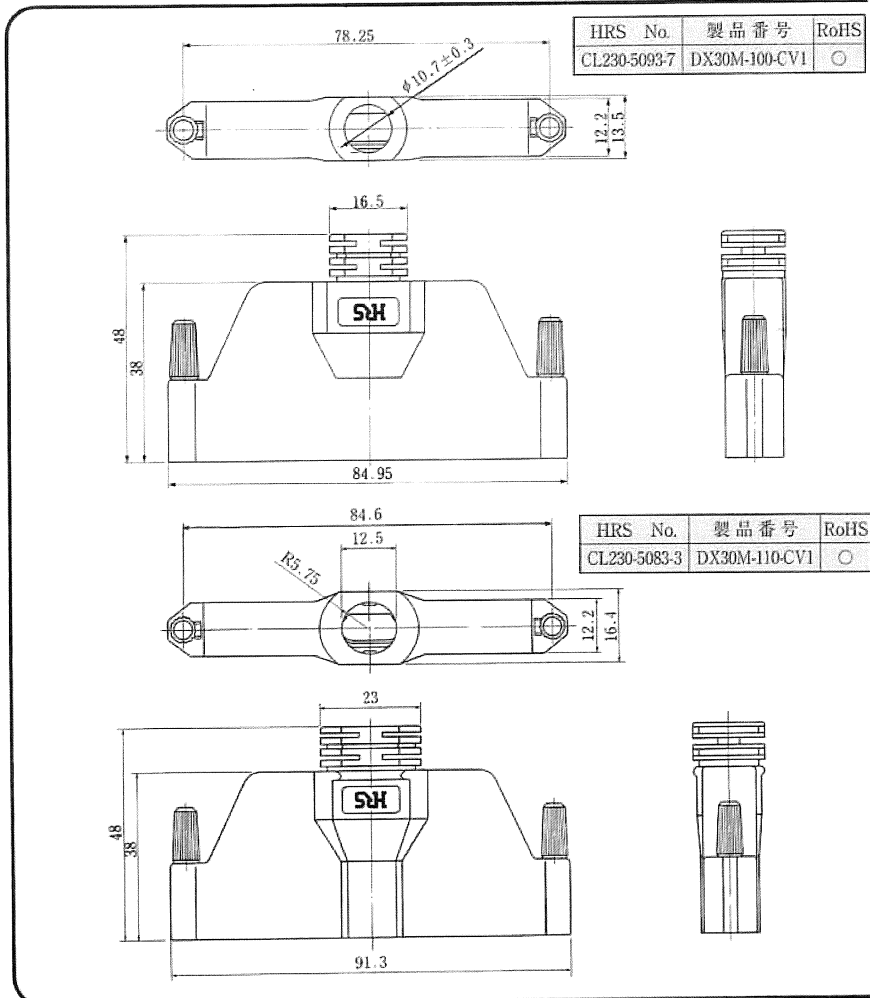
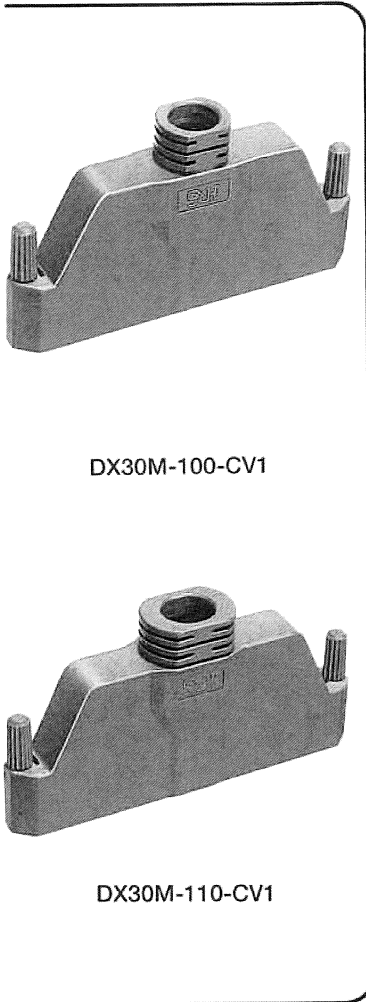


- 1) シリーズ番号：DX30M
- 2) 極数：68、80、100、110
- 3) カバーケースの種類
CV1：オーバーモールドカバーケース
CV2：ダイカストカバー

■ 材質・処理

| 項目 | 材質 | 備考 |
|-------------|---------------------|--------|
| オーバーモールドカバー | 亜鉛ダイカスト・ステンレス鋼・合成樹脂 | ダークグレー |
| ダイカストカバー | 亜鉛ダイカスト | 銀色塗装 |

7.1 オーバーモールドカバー



◆ 嵌合組合せ一覧表

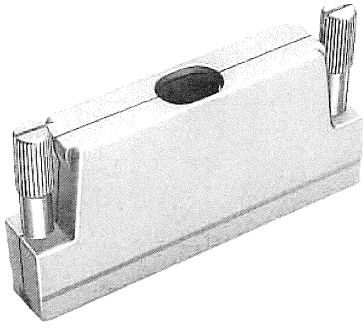
| カバーケース+プラグユニット | レセプタクル | |
|---------------------------|--|---------------------|
| | ライトアングルタイプ | フェライトコア入りタイプ |
| DX30M-100-CV1+DX30AM-100P | DX10AM-100SE2 (50), DX10AM-100SE1 (50) | DX10AMF-100SE1 (50) |
| DX30M-110-CV1+DX30AM-110P | DX10AM-110SE2 (50), DX10AM-110SE1 (50) | - |

掲載している製品の特性及び仕様は、参考値です。製品のご使用に当たっては、最新の納入仕様書／参考図にてご確認下さい。
RoHS非適合製品については生産中止予定です。RoHS対応製品につきましては、RoHS対応品検索して頂くか、弊社営業担当へご相談下さい。

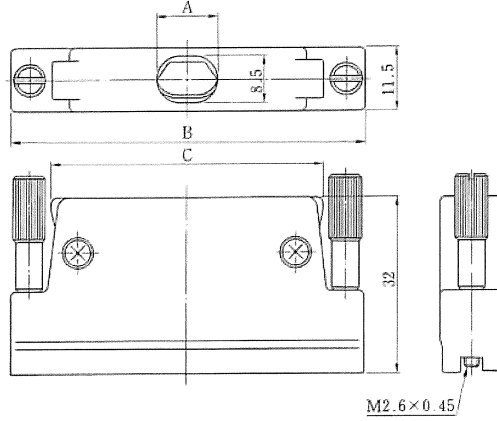
Q Rectangular Connectors

CL 230

7.2 ダイカストカバー



DX30M-68-CV2



単位：mm

| HRS No. | 極数 | 製品番号 | A | B | C | 適合プラグ ユニット (圧接タイプ) | RoHS |
|--------------|-----|---------------|-------|-------|-------|--------------------------|------|
| CL230-5059-9 | 68 | DX30M-68-CV2 | 11.00 | 64.93 | 49.68 | DX30AM-68P (50) | ○ |
| CL230-5060-8 | 80 | DX30M-80-CV2 | 12.50 | 72.55 | 57.30 | DX30AM-80P (50) | ○ |
| CL230-5061-0 | 100 | DX30M-100-CV2 | 14.00 | 85.25 | 70.00 | DX30AM-100P (50) | ○ |

◆ 嵌合組合せ一覧表

| カバーケース+プラグユニット | レセプタクル | | |
|---------------------------|------------------------------------|------------------|----------------|
| | ライトアングルタイプ | ストレートタイプ | リボンケーブル接続タイプ |
| DX30M-68-CV2+DX30AM-68P | DX10BM-68S (50)、DX10BM-68SE (50) | DX20BM-68S (50) | DX33AM-68S-LNA |
| DX30M-80-CV2+DX30AM-80P | DX10BM-80S (50)、DX10BM-80SE (50) | DX20BM-80S (50) | - |
| DX30M-100-CV2+DX30AM-100P | DX10BM-100S (50)、DX10BM-100SE (50) | DX20BM-100S (50) | - |

掲載している製品の特性及び仕様は、参考値です。製品のご使用に当たっては、最新の納入仕様書／参考図にてご確認下さい。
RoHS非適合製品については生産中止予定です。RoHS対応製品につきましては、RoHS対応品検索して頂くか、弊社営業担当へご相談下さい。

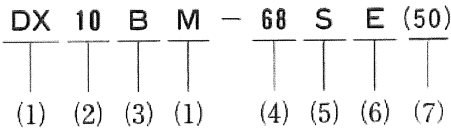


Rectangular Connectors

CL 230

8. スクリューロック、レセプタクル ライトアングルタイプ

■ 製品番号の構成



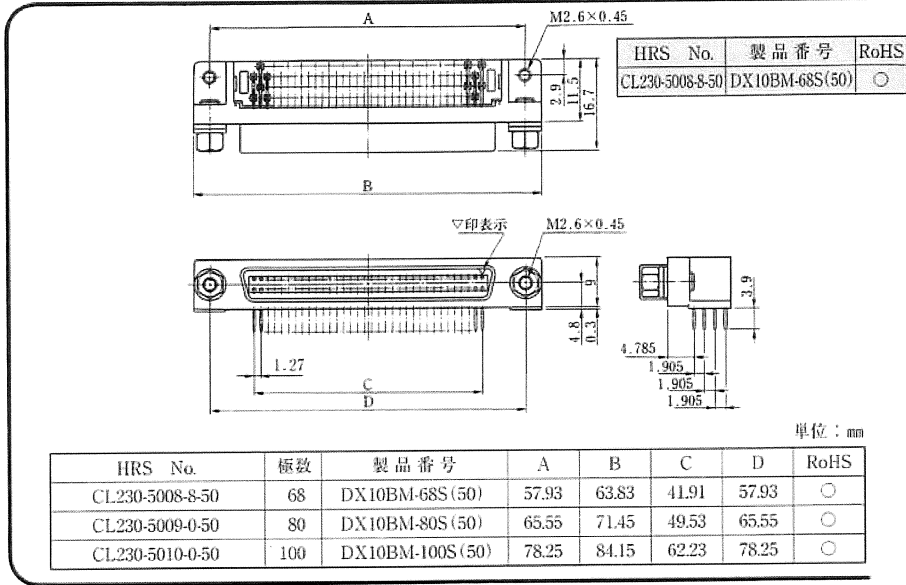
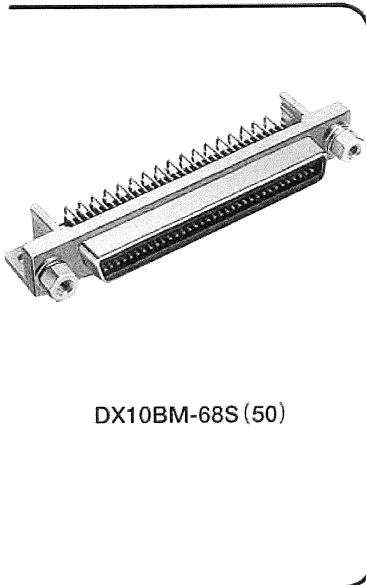
- 1) シリーズ番号：DX--M
- 2) 結線スタイル 10：ライトアングルディップ
- 3) ロックスタイル(スクリューロックタイプ)
 - A：レセプタクルケース材質 鋼
 - B：レセプタクルケース材質 亜鉛ダイカスト
- 4) 極数：68、80、100、110

- 5) 開口部の種類 S：レセプタクルコネクタ
- 6) 基板取付タイプ 無記号：ネジ止めタイプ
 - E：ロックピンタイプ
 - E1：ロックピンタイプ(基板厚1.6mm)
 - E2：ロックピンタイプ(基板厚1.2mm)
- 7) 個別仕様 (50)：ディップ部金めっき

■ 材質・処理

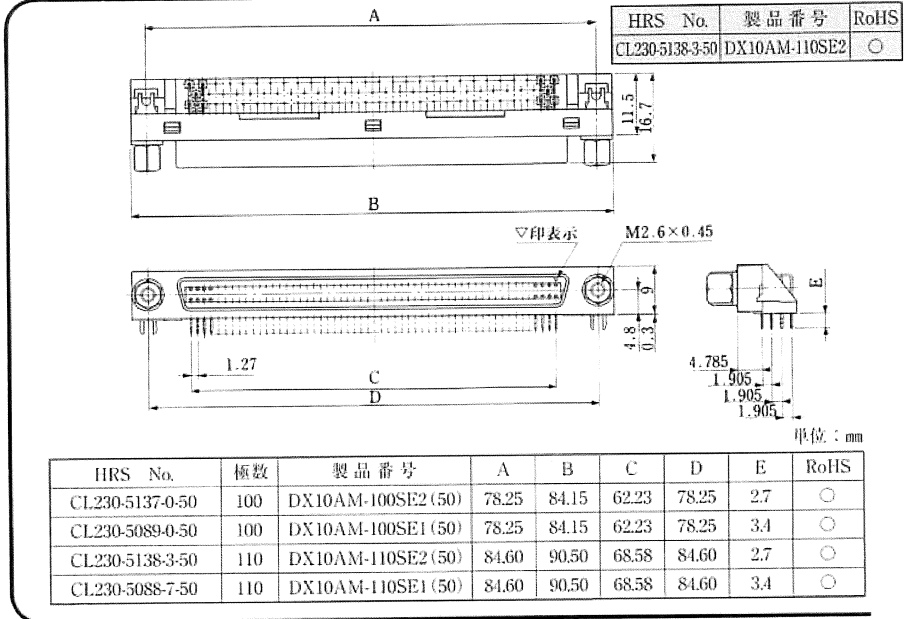
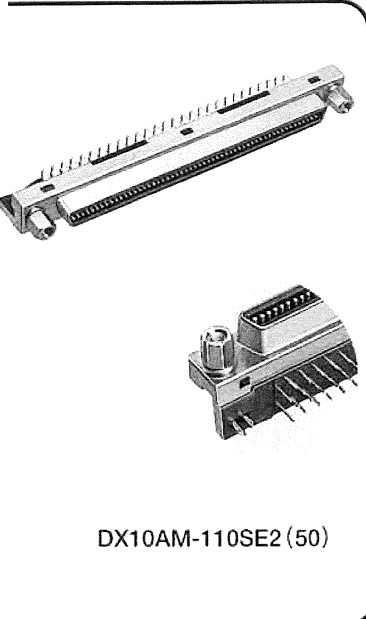
| 項目 | 材質 | 備考 |
|-----------|-------------|-------------|
| レセプタクルケース | 亜鉛ダイカストまたは鋼 | ニッケルめっき |
| シェル | 鋼 | ニッケルめっき |
| 絶縁物 | 合成樹脂 | 黒色(UL94V-0) |
| 雌端子 | 鋼合金 | 部分金めっき |

8.1 基板ねじ止めタイプ



| HRS No. | 極数 | 製品番号 | A | B | C | D | RoHS |
|-----------------|-----|------------------|-------|-------|-------|-------|------|
| CL230-5008-8-50 | 68 | DX10BM-68S (50) | 57.93 | 63.83 | 41.91 | 57.93 | ○ |
| CL230-5009-0-50 | 80 | DX10BM-80S (50) | 65.55 | 71.45 | 49.53 | 65.55 | ○ |
| CL230-5010-0-50 | 100 | DX10BM-100S (50) | 78.25 | 84.15 | 62.23 | 78.25 | ○ |

8.2 基板ロックピン止めタイプ



| HRS No. | 極数 | 製品番号 | A | B | C | D | E | RoHS |
|-----------------|-----|--------------------|-------|-------|-------|-------|-----|------|
| CL230-5137-0-50 | 100 | DX10AM-100SE2 (50) | 78.25 | 84.15 | 62.23 | 78.25 | 2.7 | ○ |
| CL230-5089-0-50 | 100 | DX10AM-100SE1 (50) | 78.25 | 84.15 | 62.23 | 78.25 | 3.4 | ○ |
| CL230-5138-3-50 | 110 | DX10AM-110SE2 (50) | 84.60 | 90.50 | 68.58 | 84.60 | 2.7 | ○ |
| CL230-5088-7-50 | 110 | DX10AM-110SE1 (50) | 84.60 | 90.50 | 68.58 | 84.60 | 3.4 | ○ |

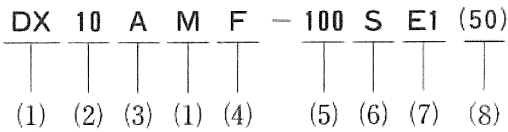
掲載している製品の特性及び仕様は、参考値です。製品のご使用に当たっては、最新の納入仕様書／参考図にてご確認下さい。
RoHS非適合製品については生産中止予定です。RoHS対応製品につきましては、RoHS対応品検索して頂くか、弊社営業担当へご相談下さい。

Q Rectangular Connectors

CL 230

9. スクリューロック、レセプタクル フェライトコア入りタイプ

■ 製品番号の構成



1) シリーズ番号：DX--M

2) 結線スタイル

10：ライトアングルタイプ

3) ロックスタイル(スクリューロックタイプ)

A：レセプタクルケース材質 鋼

4) 基板実装スタイル

F：フェライトコア付きタイプ

5) 極数：100

6) 開口部の種類

S：レセプタクルコネクタ

7) 基板取付タイプ

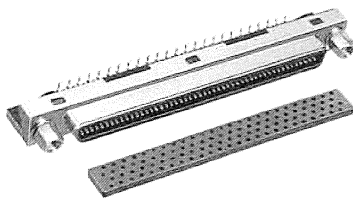
E1：ロックピンタイプ(基板厚1.6mm)

8) 個別仕様 (50)：ディップ部金めっき

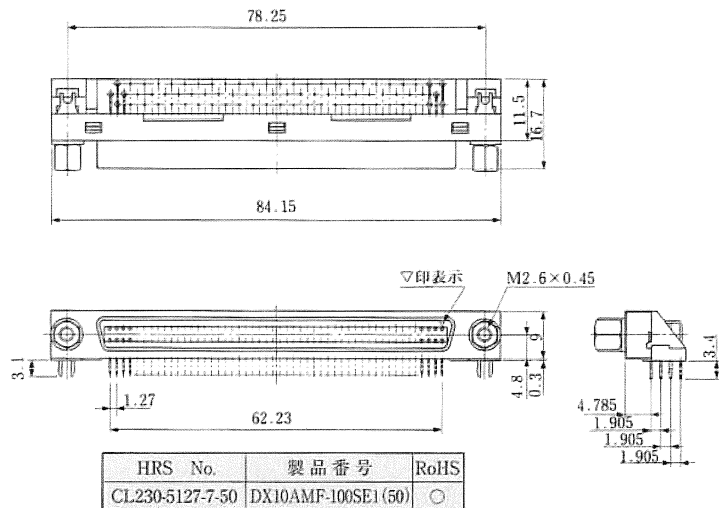
■ 材質・処理

| 項目 | 材質 | 備考 |
|-----------|------|-------------|
| レセプタクルケース | 鋼 | ニッケルめっき |
| 絶縁物 | 合成樹脂 | 黒色(UL94V-0) |
| 雌端子 | 銅合金 | 部分金めっき |
| フェライトコア | — | — |

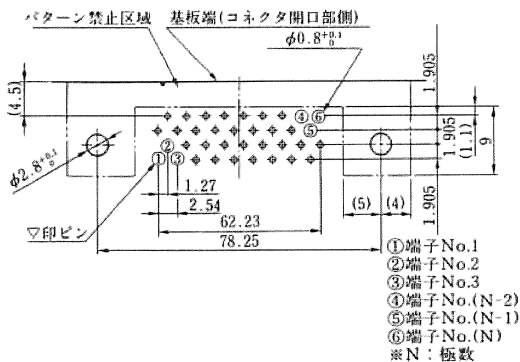
9.1 ライトアングルフェライトコア入りタイプ



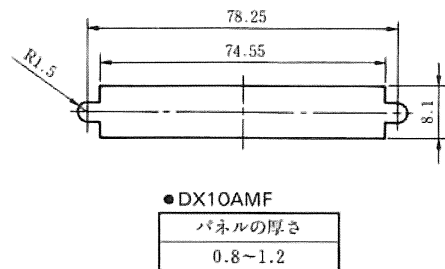
DX10AMF-100SE1 (50)



◆ 基板取付寸法図(推奨基板厚：1.6mm)



◆ パネル取付寸法図



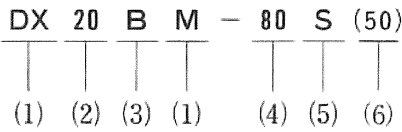
掲載している製品の特性及び仕様は、参考値です。製品のご使用に当たっては、最新の納入仕様書／参考図にてご確認下さい。
RoHS非適合製品については生産中止予定です。RoHS対応製品につきましては、RoHS対応品検索して頂くか、弊社営業担当へご相談下さい。

Q Rectangular Connectors

CL 230

11. スクリューロック、レセプタクル ストレートタイプ

■ 製品番号の構成



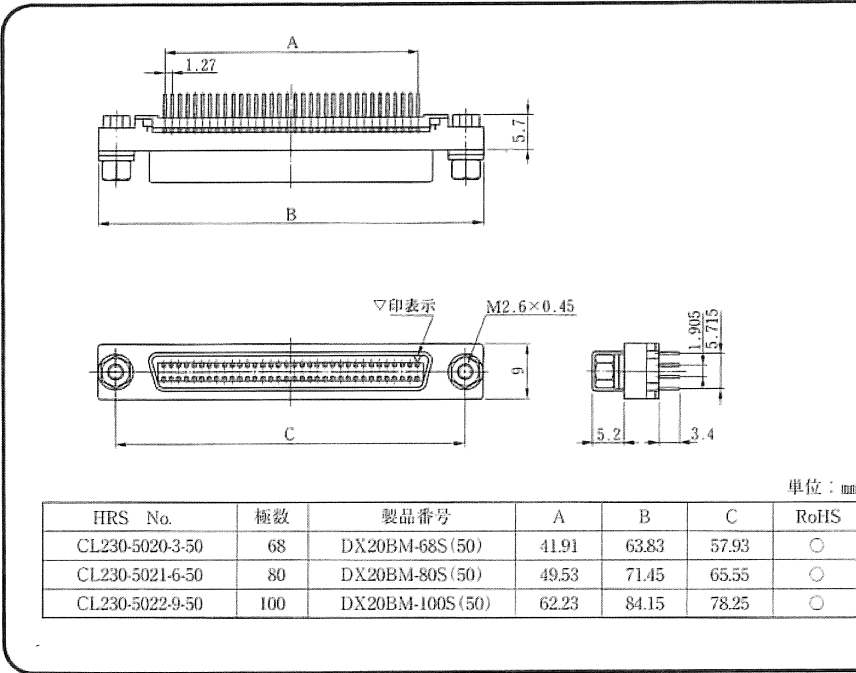
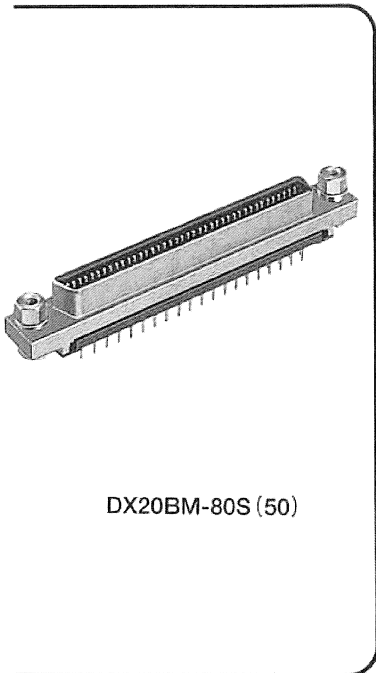
- 1) シリーズ番号：DX--M
- 2) 結線スタイル
20：ストレートディップ
- 3) ロックスタイル
B：スクリューロックタイプ

- 4) 極数：68、80、100
- 5) 開口部の種類
S：レセプタクルコネクタ
- 6) 個別仕様 (50)：ディップ部金めっき

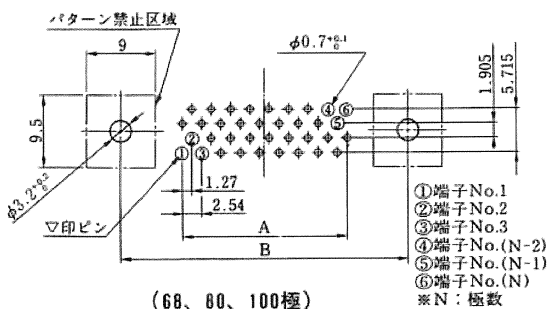
■ 材質・処理

| 項目 | 材質 | 備考 |
|-----------|---------|--------------|
| レセプタクルケース | 亜鉛ダイカスト | ニッケルめっき |
| シエル | 鋼 | ニッケルめっき |
| 絶縁物 | 合成樹脂 | 黒色 (UL94V-0) |
| 雌端子 | 銅合金 | 部分金めっき |

11.1 レセプタクルストレートタイプ



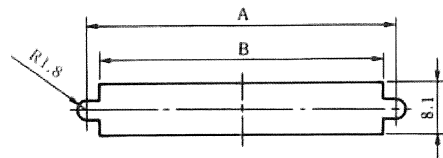
◆ 基板取付寸法図 (推奨基板厚：1.6mm)



単位：mm

| 極数 | A | B |
|-----|-------|-------|
| 68 | 41.91 | 57.93 |
| 80 | 49.53 | 65.55 |
| 100 | 62.23 | 78.25 |

◆ パネル取付寸法図



単位：mm

| 極数 | A | B |
|-----|-------|-------|
| 68 | 57.93 | 54.23 |
| 80 | 65.55 | 61.85 |
| 100 | 78.25 | 74.55 |

● DX20BM

| パネルの厚さ | ワッシャーの数 |
|-----------|---------|
| なし~1.0.4 | 2 |
| 1.0.8~1.2 | 1 |
| 1.6~2 | ワッシャーなし |

掲載している製品の特性及び仕様は、参考値です。製品のご使用に当たっては、最新の納入仕様書／参考図にてご確認下さい。
RoHS非適合製品については生産中止予定です。RoHS対応製品につきましては、RoHS対応品検索して頂くか、弊社営業担当へご相談下さい。

Q Rectangular Connectors

CL 230

12. スクリューロック、レセプタクル リボンケーブル接続タイプ

■ 製品番号の構成

DX 33 A M - 68 S LNA (50)

(1) (2) (3) (1) (4) (5) (6) (7)

1) シリーズ番号：DX--M

2) 結線スタイル

33：一括圧接タイプ(リボンケーブル用)

3) 適合電線

A：AWG#28

4) 極数：68

7) 個別仕様 (50)：ディップ部金めっき

5) 開口部の種類

S：レセプタクルコネクタ

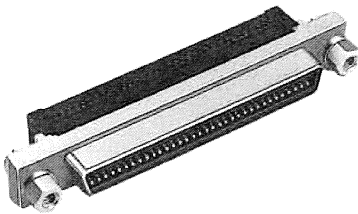
6) 基板取付タイプ

LNA：スクリューロックタイプ

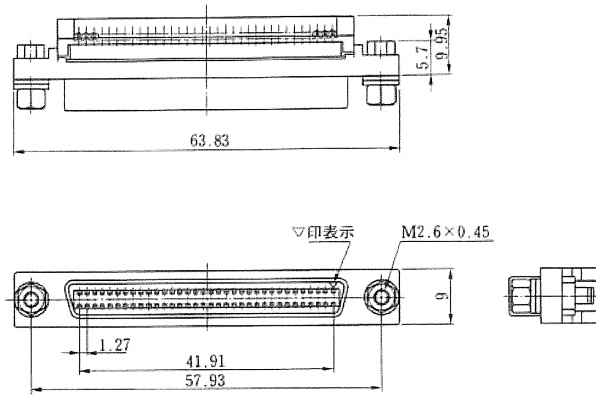
■ 材質・処理

| 項目 | 材質 | 備考 |
|-----------|---------|--------------|
| レセプタクルケース | 亜鉛ダイカスト | ニッケルめっき |
| シェル | 鋼 | ニッケルめっき |
| 絶縁物 | 合成樹脂 | 黒色 (UL94V-0) |
| 雌端子 | 銅合金 | 部分金めっき |

12.1 レセプタクルリボンケーブル接続タイプ

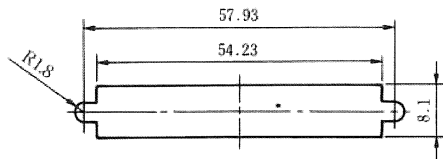


DX33AM-68S-LNA (50)



| HRS No. | 製品番号 | RoHS |
|-----------------|---------------------|------|
| CL230-5078-3-50 | DX33AM-68S-LNA (50) | ○ |

◆ パネル取付寸法図



●DX33AM

| パネルの厚さ | ワッシャーの数 |
|----------|---------|
| なし～t0.4 | 2 |
| t0.8～1.2 | 1 |
| t1.6～2 | ワッシャーなし |

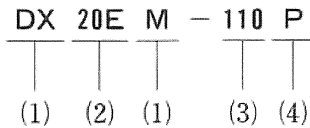
掲載している製品の特性及び仕様は、参考値です。製品のご使用に当たっては、最新の納入仕様書／参考図にてご確認下さい。
RoHS非適合製品については生産中止予定です。RoHS対応製品につきましては、RoHS対応品検索して頂くか、弊社営業担当へご相談下さい。

Q Rectangular Connectors

CL 230

13. プラグストレートタイプ

■ 製品番号の構成

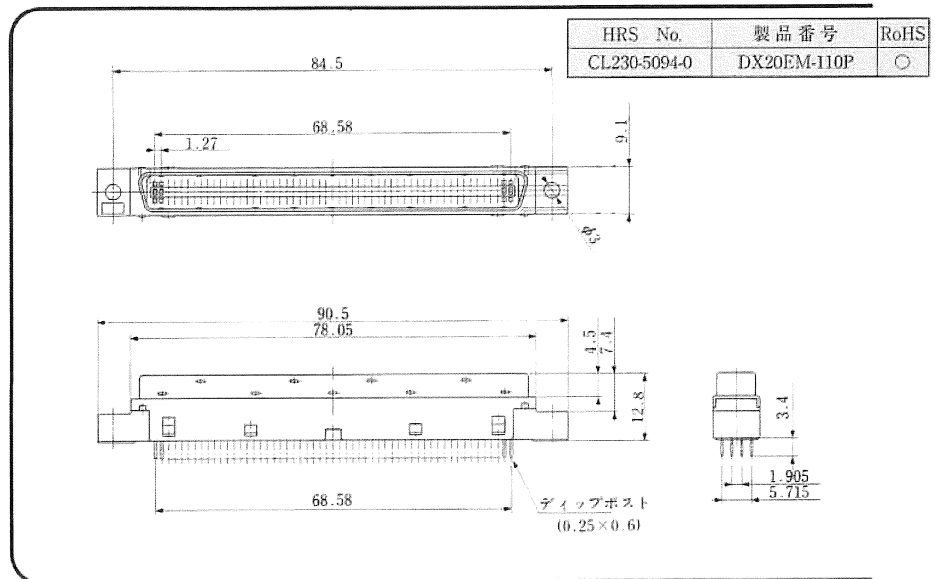


- 1) シリーズ番号：DX--M 3) 極数：110
2) 結線スタイル 4) 開口部の種類
20E：ストレートタイプ P：プラグ

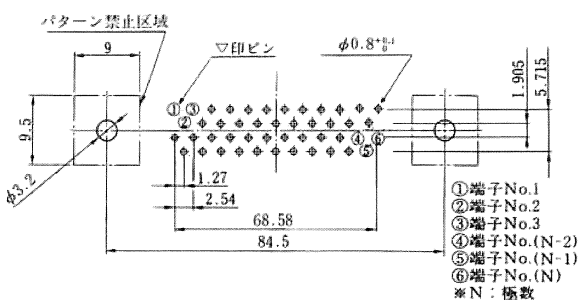
■ 材質・処理

| 項目 | 材質 | 備考 |
|-----|------|-------------|
| シェル | 銅 | ニッケルめっき |
| 絶縁物 | 合成樹脂 | 黒色(UL94V-0) |
| 雄端子 | 銅合金 | 部分金めっき |

13.1 プラグストレートタイプ

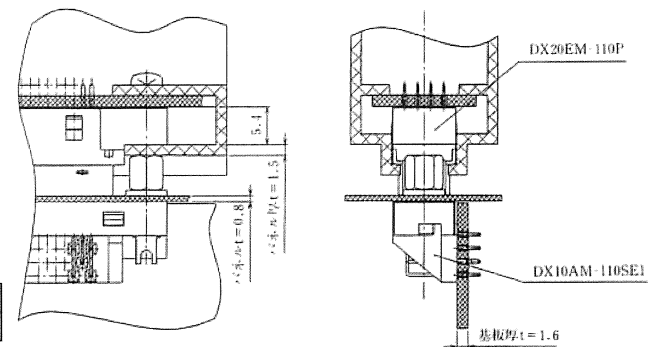


◆ 基板取付寸法図(推奨基板厚：1.5mm)



◆ DX20EM-110P実装状態図

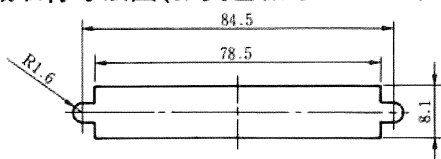
注：本製品はコネクタと基板をパネルに落とし込み固定してください。



◆ 嵌合組合せ一覧表

| プラグストレートタイプ | レセプタクルライトアングルタイプ |
|-------------|-------------------------------|
| DX20EM-110P | DX10AM-110SE1またはDX10AM-110SE2 |

◆ 基板取付寸法図(推奨基板厚：1.5mm)

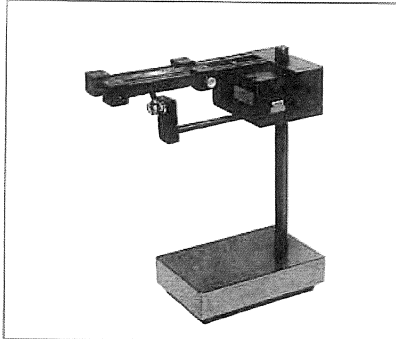


Q Rectangular Connectors

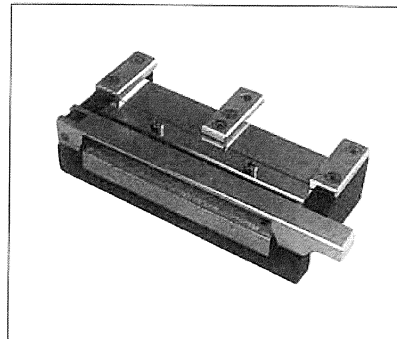
CL 230

◆ 結線治具(ディスクリットケーブル用)

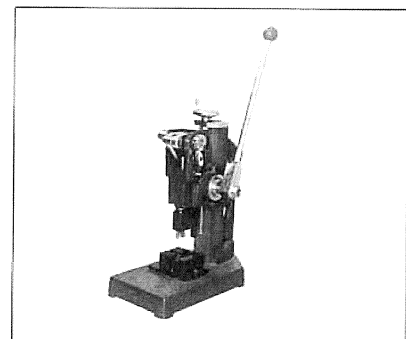
● 結線工具



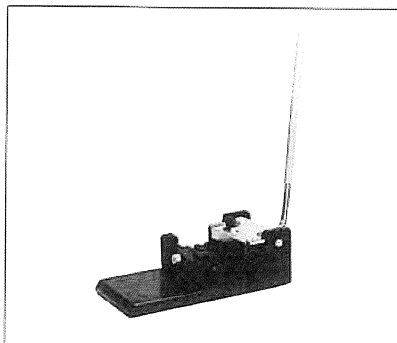
ケーブル配線治具



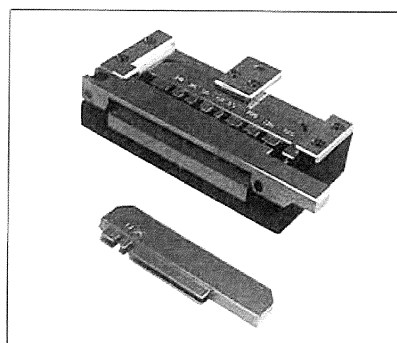
余長カットユニット



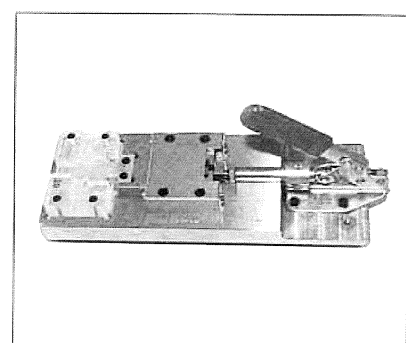
シールドケース加締治具



圧接プレス



圧接ユニット



フード圧入治具

● 結線治具及び附属品一覧表

プラグコネクタ

| ケーブル | コネクタ | 工 程 | | | | | | |
|--------------------------|-------------|------------------------------------|----------------------------|----------------------------|----------------------------|-----------------------------|-----------------------------|-----------------------------|
| | | ケーブル整線 | 余長カット | | 圧 接 | | シールドケース加締 | フード圧入 |
| | | | プレス | ユニット | プレス | ユニット | | |
| L/Oケーブル (ディスクリットケーブル) | DX30AM-14P | 手整線 DX30AM-CAT1 CL902-2090-0 | DX30AM-HP1 CL902-0210-0 | DX30AM-CU1 CL902-0211-2 | DX30AM-HP1 CL902-0210-0 | DX30AM-GPT1 CL902-0214-0 | 別売りアタッチメントが必要 ※1 | 別売りアタッチメントが必要 ※2 |
| | DX30AM-20P | | | | | | DX30AM-CCT1 CL902-0213-8 | DX30AM-HPT1 CL902-0216-6 |
| | DX30AM-26P | | | | | | | |
| | DX30AM-36P | | | | | | | |
| | DX30AM-50P | | | | | | | |
| | DX30AM-68P | | | | | | | |
| | DX30AM-80P | | | | | | | |
| | DX30AM-100P | | | | | | | |
| DX30AM-110P | | | 別売りアタッチメントが必要 ※3 | 別売りアタッチメントが必要 ※4 | | | | |

※1 DX30AM-CCT1(61) CL902-0213-8(61)
DX30AM-CCT1(62) CL902-0213-8(62)

※2 DX30AM-HPT1-14 CL902-0217-9
※3 DX30AM-HPT1-100 CL902-0218-1

※4 DX30AM-HPT1-110 CL902-0219-4

レセプタクルコネクタ

| ケーブル | コネクタ | プレス | ガイドプレート |
|---------|--------------------|--|---|
| リボンケーブル | DX33AM-68S-LNA(50) | Hi-Flex 結線プレス HHP-502 CL550-0082-2 | DX33AM-GPA (加圧ブロックセット) CL902-0233-5 |