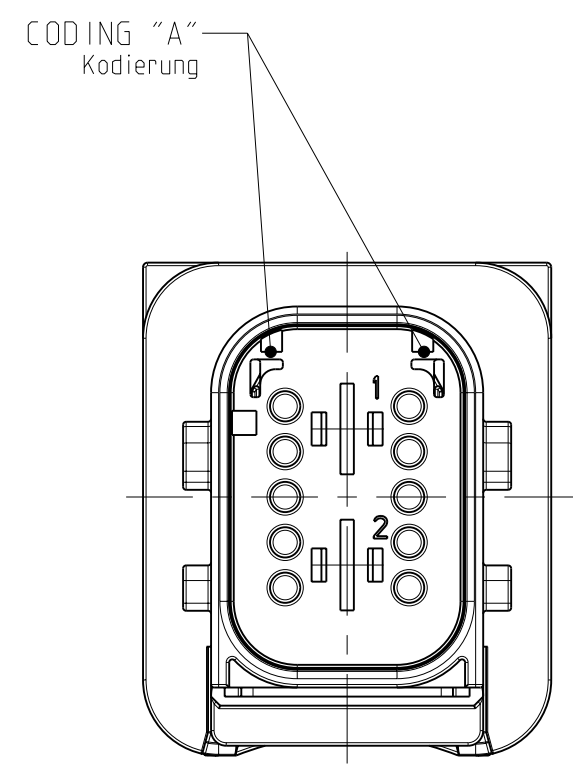
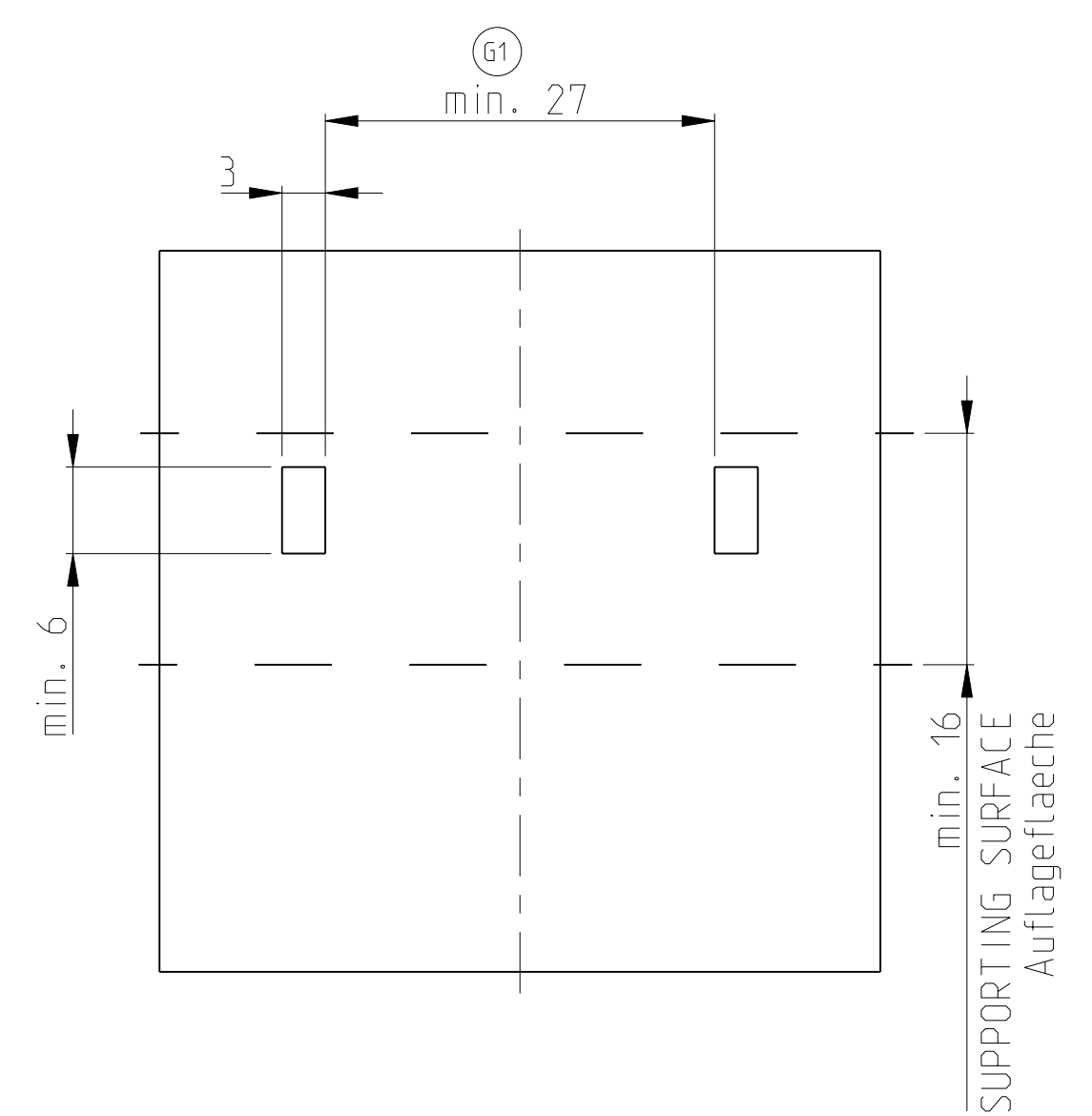
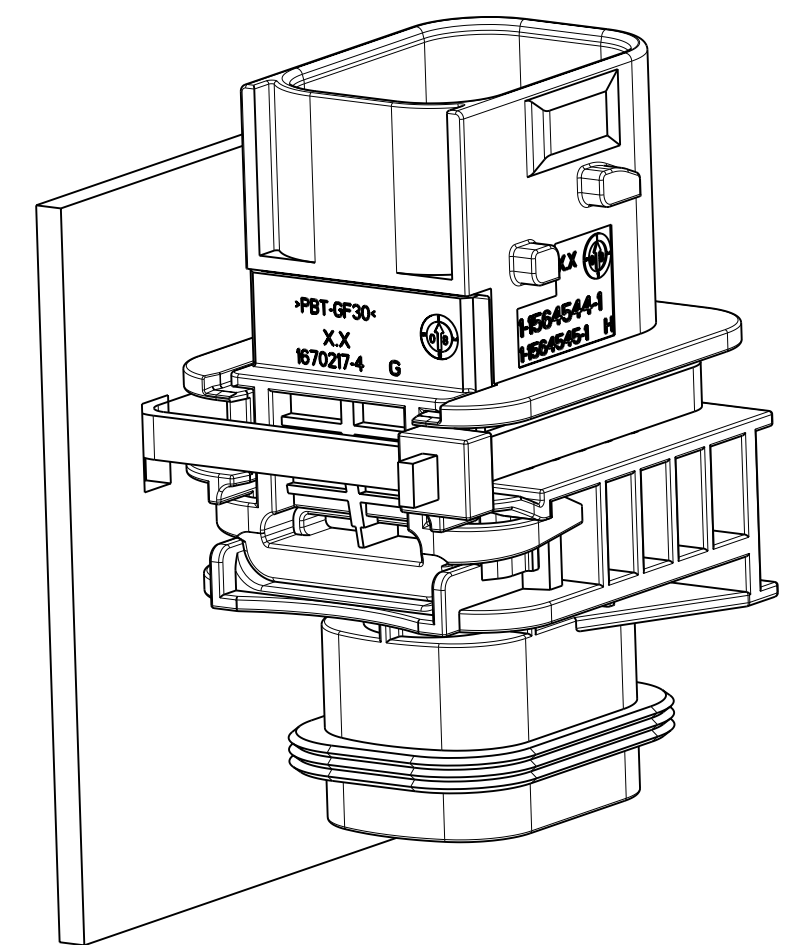
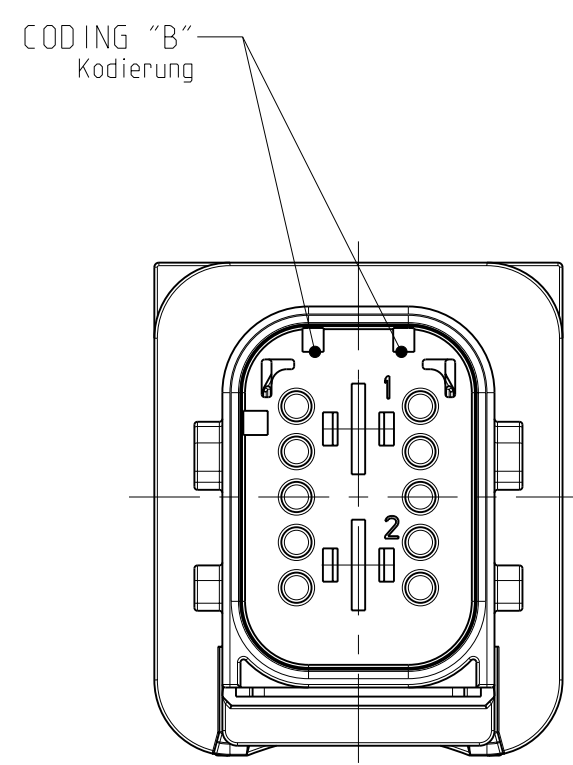


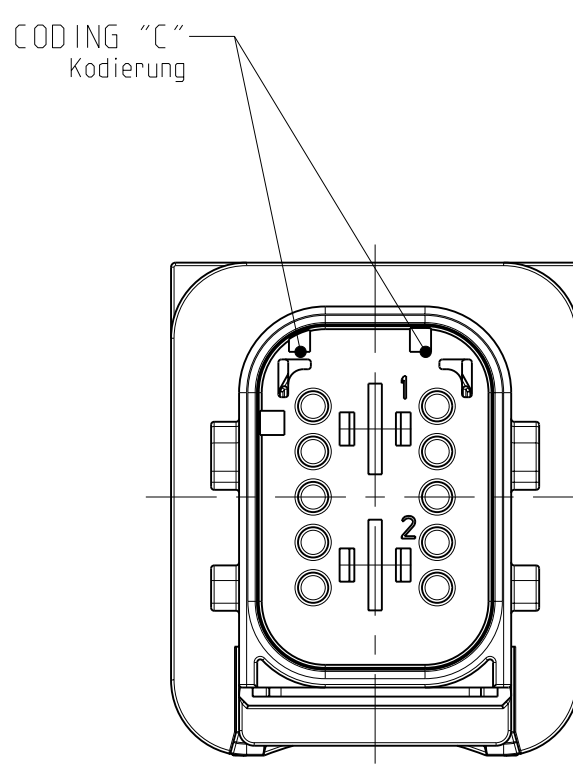
PREFERRED MOUNTING SITUATION FOR CABLE TIE  
 Bevorzugte Montagestellung fuer Kabelbinder



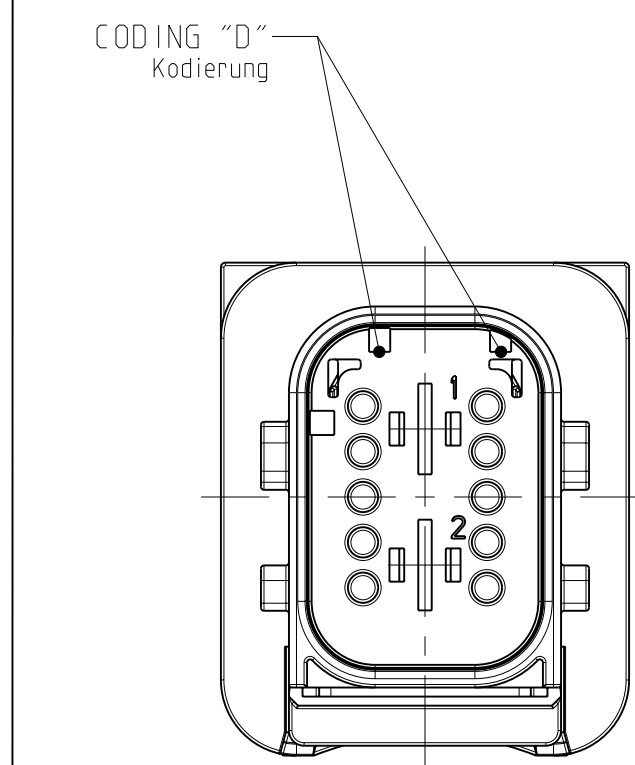
PN: 1-1564544-1



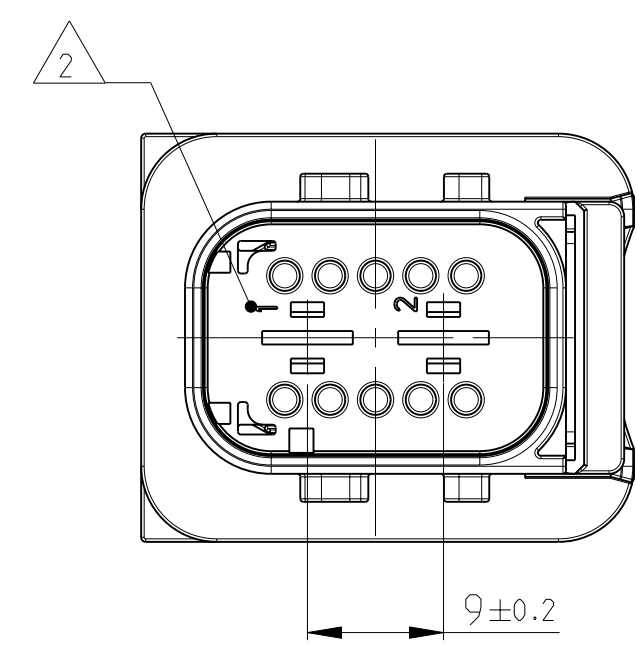
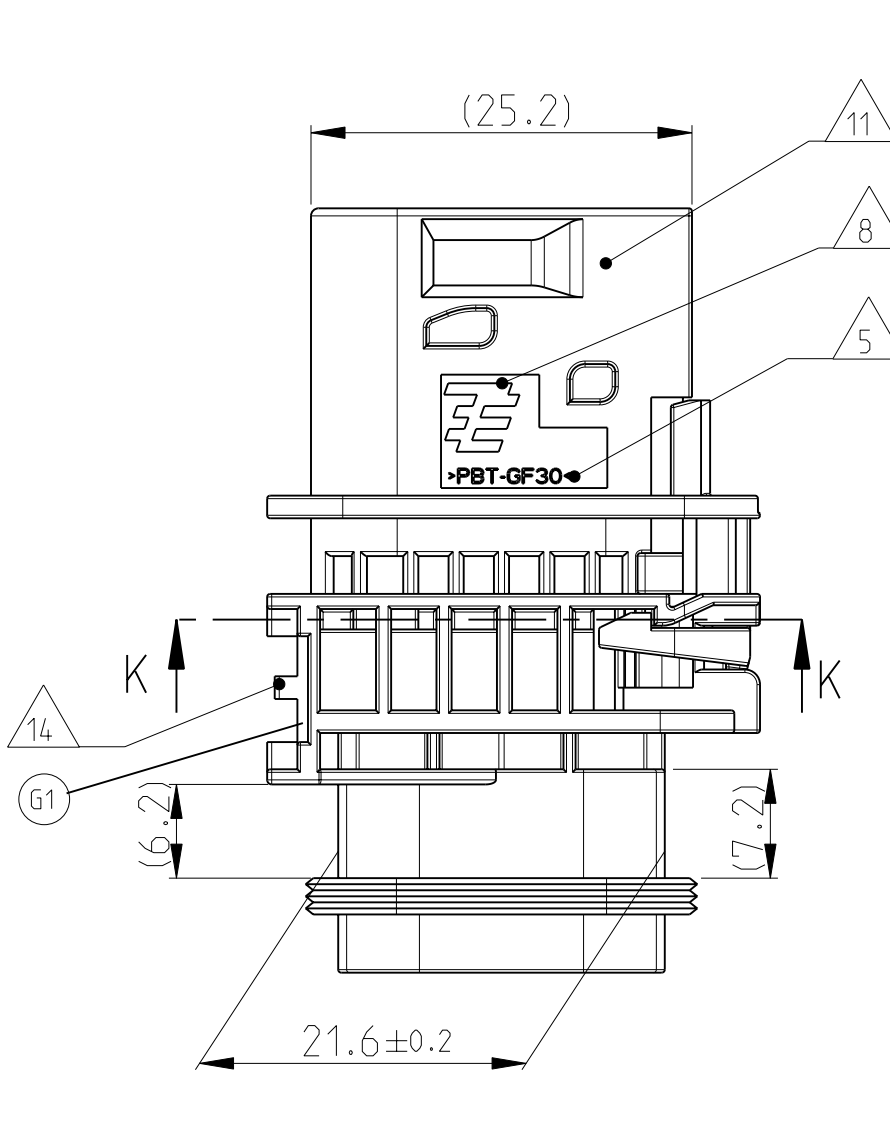
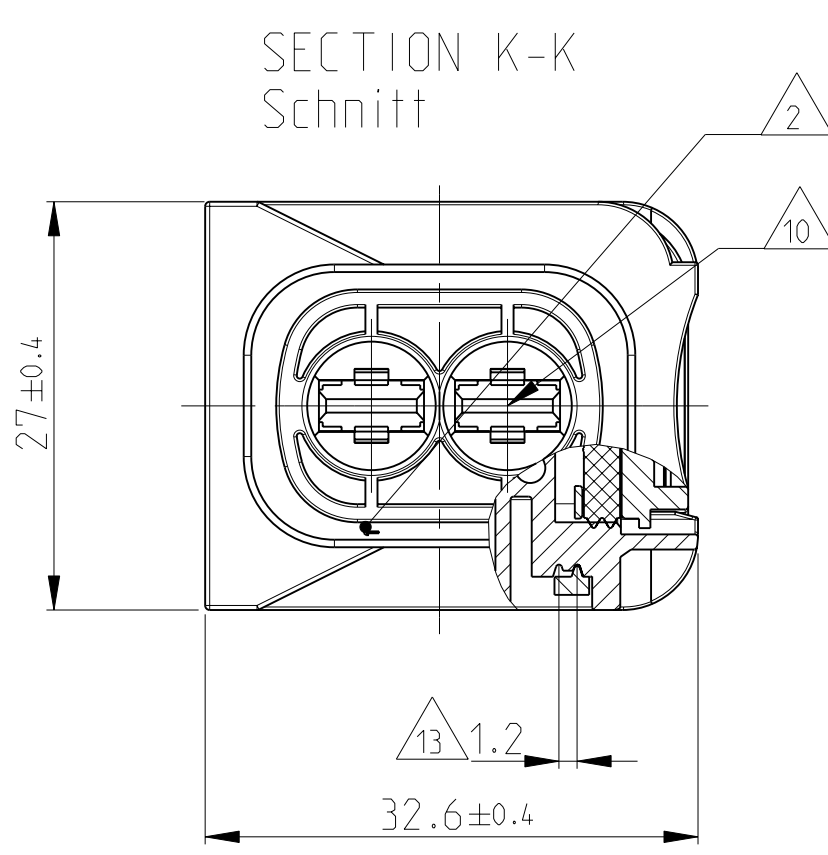
PN: 2-1564544-1



PN: 3-1564544-1

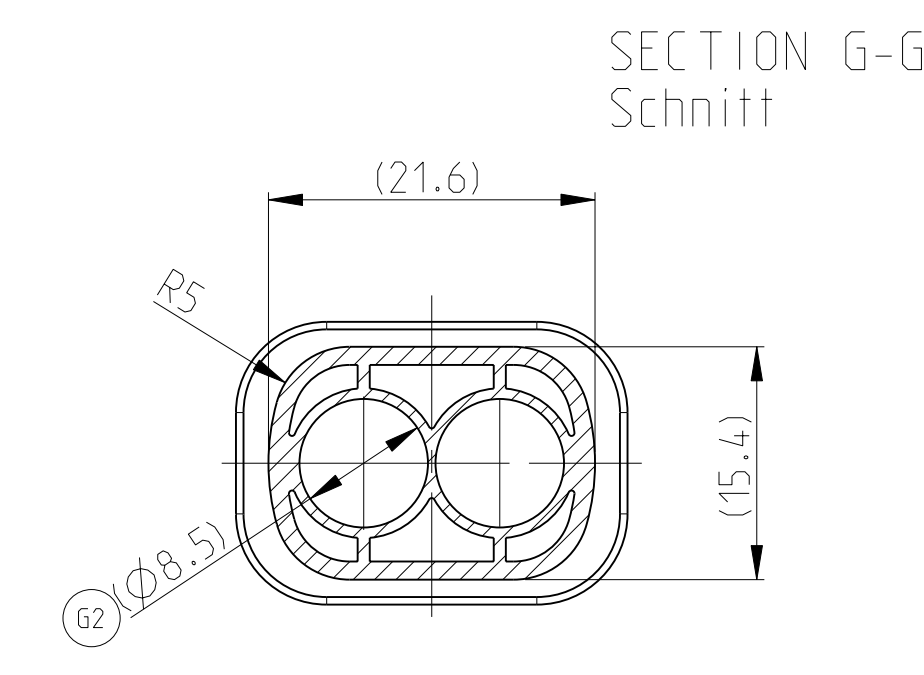
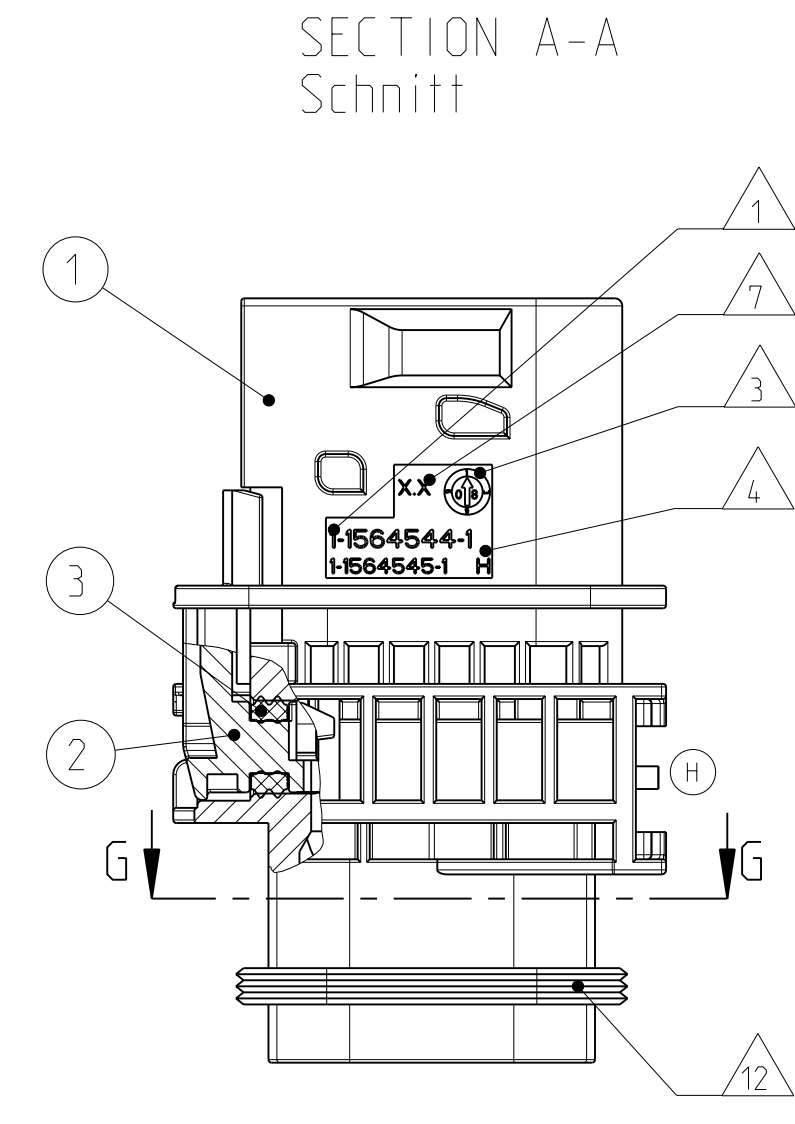


PN: 4-1564544-1



1-1564544-1 AS SHOWN  
 1-1564544-1 wie gezeigt

DELIVERY CONDITION:  
 SECONDARY LOCKING DEVICE  
 IN PRE-LOCKED POSITION  
 Lieferzustand:  
 2. Kontaktsicherung in Vorraststellung

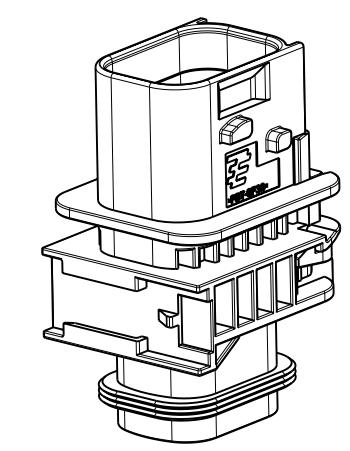


ITEM NO.	DESCRIPTION	MATERIAL	COLOUR
1	2POS. TAB HOUSING, CODE "1" Zwei-Flachsteckergehäuse, Kod. "1"	BLACK schwarz	
1	2POS. TAB HOUSING, CODE "B" Zwei-Flachsteckergehäuse, Kod. "B"	GREY grau	
1	2POS. TAB HOUSING, CODE "C" Zwei-Flachsteckergehäuse, Kod. "C"	GREEN grün	
1	2POS. TAB HOUSING, CODE "D" Zwei-Flachsteckergehäuse, Kod. "D"	YELLOW gelb	
2	SECONDARY LOCKING DEVICE zweite Kontaktsicherung	MVO	WHITE weiss
3	SEAL FOR SECONDARY LOCKING Dichtung fuer zweite Kontaktsicherung		

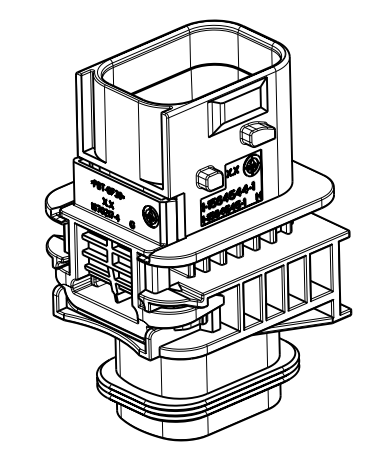
TE ORDER-NO.	REV.	NO. OF POS.	CODE	QUANTITY	ITEM NO.	ASSY
TE Bestell-Nr.		Polzahl	Kodierung	Stueck		
4-1564544-1	H	2	D	-	1	4
3-1564544-1	H	2	C	-	1	3
2-1564544-1	H	2	B	-	1	2
1-1564544-1	H	2	A	-	1	1

LOC	DIST	REV	DATE	BY	APPV
A1	-	G1	04AUG2009	SJ	JG
		G2	28OCT2010	SJ	JG
		H	31MAR2011	DB	JG
		H1	25MAY2011	DB	JG

- REVISIONS  
 AENDERUNGEN  
 BESCHREIBUNG
- NOTES  
 Bemerkungen
- TE ORDER-NO.  
TE Bestell-Nr.
  - CAVITY NUMBERING  
Kammerbezeichnung
  - PRODUCTION DATE  
Produktionsdatum
  - LETTER-INSERT FOR THE REVISION STATUS OF THE MOULD  
Schriftsatz fuer Aenderungszustand des Werkzeuges
  - MATERIAL MARKING ACCORDING TO VDA 260  
Werkstoffkennzeichnung nach VDA 260
  - BULK PACKAGING IN CORRUGATED BOX  
Schuetztgut im Versandkarton
  - MOULD CAVITY MARKING  
Nestmarkierung
  - TE LOGO  
TE Logo
  - SUITABLE COUNTERPART SEE DRAWING: 1564542  
passendes Gegenstueck siehe Zeichnung: 1564542
  - CAVITIES MATED WITH TAB 5.8 x 0.8 MM (SW)  
SEE PRODUCT GROUP DRAWING  
TE NO: 1241895  
MAX. WIRE SIZE: 6.0mm<sup>2</sup> FLR  
ATTENTION:  
SUITABLE WIRE SEALS FOR CAVITY DIAMETER 8.5MM  
MUST BE USED (SAME AS FOR AMP MCP 6.3 CONTACTS)
- Kontaktkammer passend fuer Flachstecker 5.8 x 0.8 mm (EDS)  
 siehe Produktgruppenzeichnung  
 TE Nr: 1241895  
 max. Drahtgroessenbereich: 6.0mm<sup>2</sup> FLR  
 Achtung:  
 Entsprechende Einzeldichtungen fuer Kammerdurchmesser 8.5mm  
 muessen verwendet werden (die gleichen wie fuer AMP MCP 6.3 Kontakte)
- INTERFACE ACC. DRAWING: 114-18740-1  
Kragenschluss nach Zeichnung: 114-18740-1
  - MATED WITH COVER SEE TE PN 1670057, 1670364  
Passend zu Kappe siehe TE PN 1670057, 1670364
  - SLIDING DISTANCE OF SECONDARY LOCKING  
Verschiebeweg der zweiten Kontaktsicherung
  - INTERFACE FOR FIXING PART  
RAYMOND ORDER-NO.: 017530, 018162  
Schnittstelle fuer Befestigungsteil  
Raymond Bestell-Nr.: 017530, 018162
  - MALFUNCTION CAUSED BY LAQUER IS NOT  
COVERED BY TE WARRANTY  
Funktionsbeeintraechtigung durch Lackieren. Liegt nicht  
im Einfluss und Gewaehrleistungsumfang von TE



SCALE 1:1  
Maßstab



SCALE 1:1  
Maßstab

THIS DRAWING IS A CONTROLLED DOCUMENT.  
 DIESES ZEICHNUNGSDOKUMENT IST NUR DURCH AMF REGISTRIERTE ANWENDUNGS-  
 ANWENDER: 2.01.001 TECHNISCHE FORTSCHRITTS- UND QUALITÄTS-  
 MANAGEMENT-ABTEILUNG VERFÜGBAR. FÜR WEITERE INFORMATIONEN  
 SIEHE: WWW.TE.COM

DATE: 10FEB2009  
 DRAWING NO: 114-18756  
 NAME: 2POS. TAB 5.8x0.8 TAB HSG. ASSY  
 2pos. TAB 5.8x0.8 Flachsteckergehäuse  
 HDSCS - GROUP C

TE Connectivity

WEIGHT (G): 18.95g (H1)  
 CUSTOMER DRAWING

SCALE: MASSSTAB 2:1  
 SHEET: 1 OF 1  
 REV: H1