

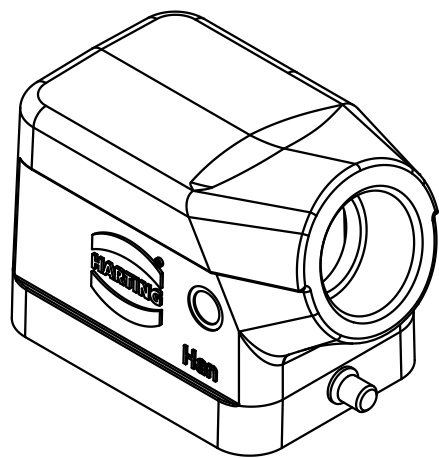
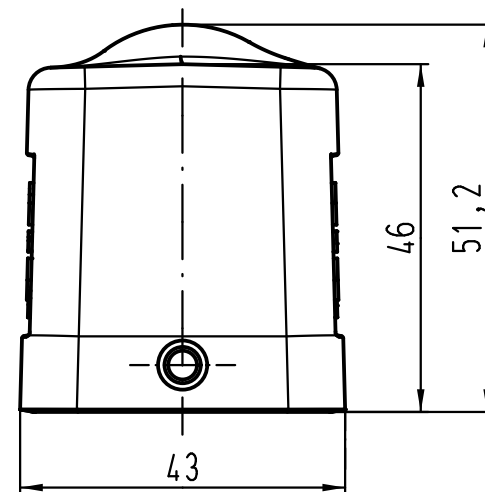
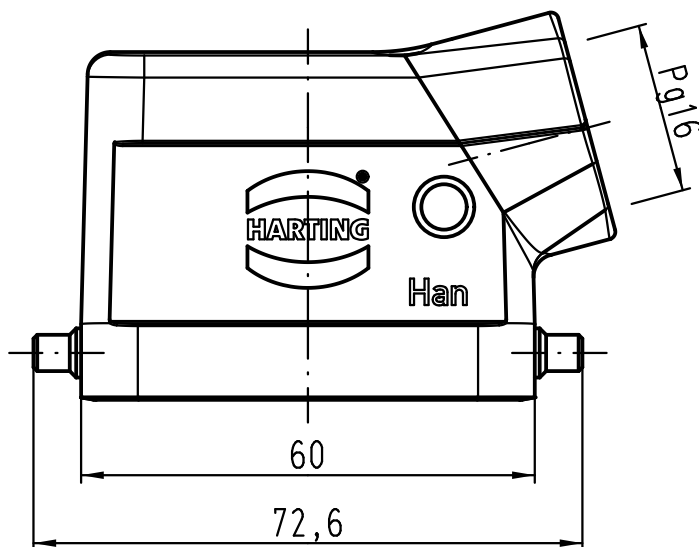
1 2 3 4 5 6

A

B

C

D



All Dimensions in mm Original Size DIN A 4		Techn. Character.			Nicht tolerierte Maße/ Free size tolerances	
			Dat.	Name	Maßstab/ Scale 1:1	Han 6EMV/B-gs-16 Gehäuse / hood
			Detail.	08.06.09 Spr		
			Insp.	Be		
			Stand.			
B	07.05.12	Ho	HARTING Electric GmbH & Co. KG			TB 09 62 806 1541
A			D-32339 Espelkamp			
Mod.	Dat.	Name				Sub. TB 09 62 806 1541 v. 01.02.00
						Blatt/ page