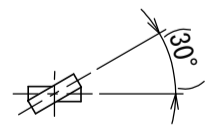
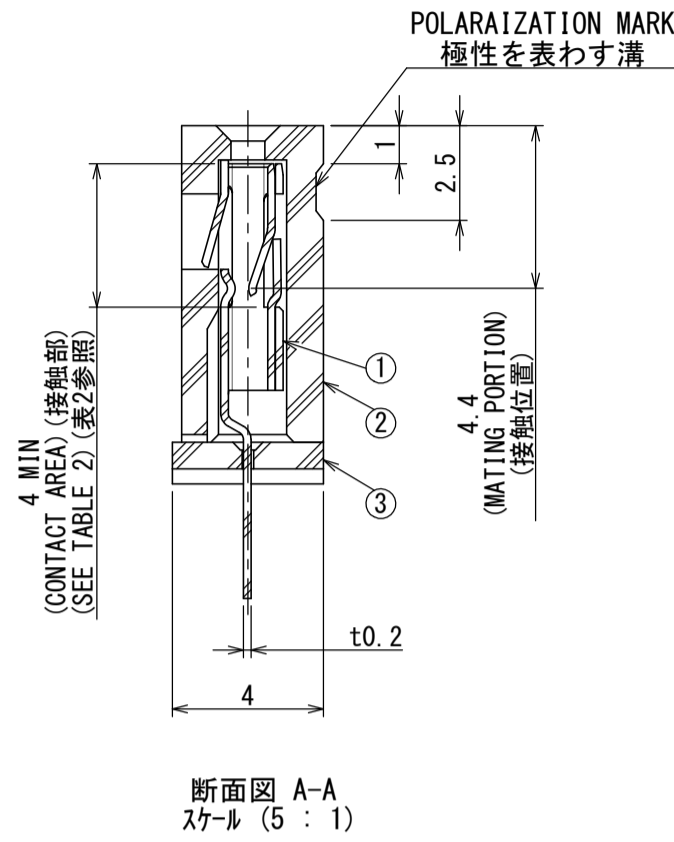
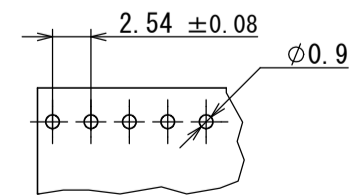


- NOTE1. COMPANY LOGO 'JAE', PART NUMBER AND PRODUCTION LOT NUMBER AS INDICATED. (SEE TABLE 3)
PART NUMBER INDICATION IS TWO TYPES, WHICH IS MARKED WITH LASER AND RAISED LETTERS.
- NOTE2. TERMINAL BENDING
THE CONTACTS AT BOTH END OF SPACER ARE TWISTED AS SHOWN IN THE FOLLOWING FIGURE SO THAT SPACER MAY NOT BE SEPARATED AFTER ASSEMBLY. EITHER TWIST DIRECTION IS ACCEPTABLE, BUT ALL OF THE CONTACTS SHOULD BE DIRECTED TO ONE SIDE.
- 注1. 品名表示
図示の位置に社標、品名及び生産ロット番号を表示する。(表3参照)
品名表示は、レーザー刻印と浮き出し文字の2種類がある。
2. ターミナル曲げ
スペーサ両端のコンタクトはスペーサが外れない様組立後、下図の如くツイストする。
その時の方向は、左右何れでも良いが向きはすべてそろえること。



P.C.B. HOLE PATTERNS (REF.)
基板取付穴寸法(参考)



DESIGNATION
命名法

PS-※※SD-S4TS1-※

CONTACT FINISH (TABLE 2)
仕上(表2参照)

TERMINAL LENGTH
結線部長さ

P.C.B. STACKING STYLE
基板積重ね形

TERMINATION STYLE (T: THROUGH HOLE TYPE)
ターミネーション(T:スルーホール)

CONTACT ROW AND PITCH (S: SINGLE ROWS, 4: 2.54PITCH)
1列 2.54ピッチ

CONTACT DESIGN
接触部構造

SOCKET SIDE
ソケット側

NO. OF CONTACTS (SEE TABLE 1)
芯数(表1参照)

SERIE PREFIX
シリーズ名

PRODUCTION LOT NUMBER
生産ロット番号

k※※※

LOT NUMBER OF CURRENT MONTH
月の生産ロット番号

MONTH (1~9, OCT:0, NOV:X, DEC:Y)
月表示(1~9, 10月:0, 11月:X, 12月:Y)

YEAR (LAST DIGIT ONLY)
年表示(西暦末尾)

MANUFACTURING DEPARTMENT CODE
製造部門コード

版数 VER.	年月日 DATE	図 NO.	変更内容 DESCRIPTION	製 DR.	担 CHK.	査 APPD.	承認 APPD.
11	28/MAR/1997	39708	REDRAWN.	N. ONODERA	Y. YAHIRO	K. HISATOMI	H. YASUI
12	08/DEC/1997	41112	CHANGE NOTE 1	—	Y. YAHIRO	K. HISATOMI	H. YASUI
13	25/JUL/2014	008360	REDRAWN, CHANGE NOTE, ETC.	—	K. NAKAZAWA	—	T. KUDOU

TABEL1. PART NO. OF CONTACTS AND DIMENSIONS

PART NO.	NO. OF CONTACTS	A	B	NO. OF SPACER
PS-2SD-S4TS1-*	2	2.54	5.08	1
↑ 3 ↑	3	5.08	7.62	
4	4	7.62	10.16	
5	5	10.16	12.70	
6	6	12.70	15.24	
7	7	15.24	17.78	
8	8	17.78	20.32	
9	9	20.32	22.86	
10	10	22.86	25.40	
11	11	25.40	27.94	
12	12	27.94	30.48	
13	13	30.48	33.02	
14	14	33.02	35.56	↓
15	15	35.56	38.10	1
16	16	38.10	40.64	2
17	17	40.64	43.18	↑
18	18	43.18	45.72	
19	19	45.72	48.26	
20	20	48.26	50.80	
21	21	50.80	53.34	
22	22	53.34	55.88	
23	23	55.88	58.42	
24	24	58.42	60.96	
25	25	60.96	63.50	
26	26	63.50	66.04	
27	27	66.04	68.58	
28	28	68.58	71.12	
29	29	71.12	73.66	↓
30	30	73.66	76.20	2
↓ 32 ↓	32	78.74	81.28	3
PS-42SD-S4TS1-*	42	104.14	106.68	3

TABEL2 CONTACT FINISH

FINISH	1	2	3
CONTACT AREA	GOLD (0.1 μm MIN.) OVER NICKEL	GOLD (0.3 μm MIN.) OVER NICKEL	GOLD (0.76 μm MIN.) OVER NICKEL
OTHERS	GOLD FLASH OVER NICKEL	GOLD FLASH OVER NICKEL	GOLD FLASH OVER NICKEL

TABLE 3

NO. OF CONTACTS 芯数	MARKING 表示
1~2	NONE (表示なし)
3~5	JAE
6~19	JAE**
20~	JAE PS-** k※※※

(** : NO. OF CONTACTS)

符号 NO.	名称 DESCRIPTION	個 QTY.	材 MATERIAL	仕 FINISH	備 REMARKS
3	SPACER	SEE TABLE 1	PBT	NONE	UL94V-0 (COLOR: BLACK)
2	INSULATOR	1	PBT	NONE	UL94V-0 (COLOR: BLACK)
1	CONTACT	SEE TABLE 1	COPPER ALLOY	SEE TABLE 2	-

仕様書 (SPECIFICATION) JACS-1133	第1版 (ORIGINAL DATE) 27/SEP/1975	尺度 (SCALE) 2:1	シリーズ (SERIES) PS	日本航空電子工業株式会社
製図 DR. Y. YAHIRO	担当 CHK. K. HISATOMI	名称 (TITLE) PS-**SD-S4TS1-*	RECEPTACLE	JAE JAPAN AVIATION ELECTRONICS INDUSTRY, LTD.
一般公差 (GENERAL TOLERANCE) 寸法 (DIMENSION): ±0.8 × ±0.4 ×× ±0.1 ××× ±	角度 (ANGLES): ×° ± ×°' ±	製図 APPD. H. YASUI	承認 APPD. Y. HAYASHIDA	図面番号 (DRAWING NO.) SJ014390
単位 (UNIT): mm		質量 (MASS)		版数 (VER.) 13