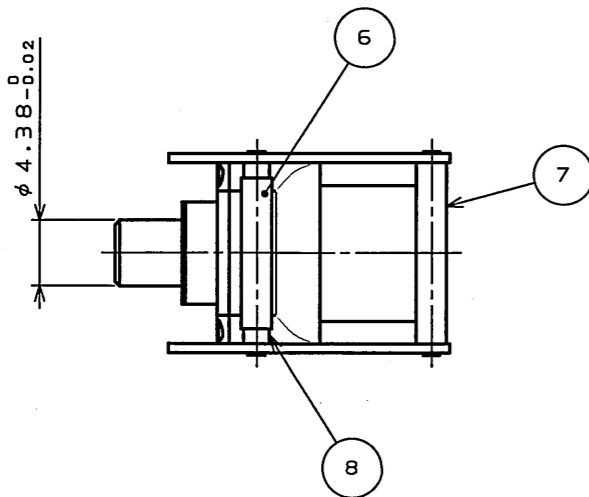
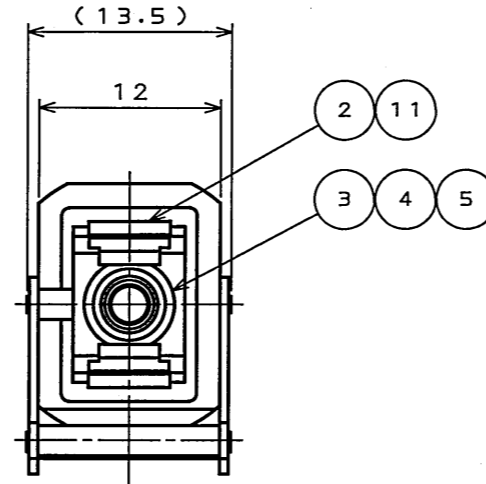
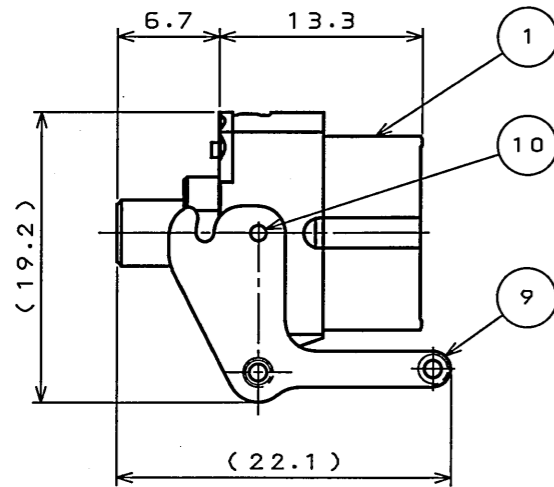


SJ104336
(DRAWING NO.)

版数 REV.	年月日 DATE	DCN NO.	変更内容 DESCRIPTION	製図 DR.	担当 CHK.	査閲 APPD.	承認 APPD.
2	27.06.2005	059022	CORRECT AN ERROR	Y.HIROKI	Y.HIROKI	H. Shimazu	A. Onogawa



1. Optical Performance

(The performance when the item is mated with FO-FC-RS-A-R(SJ104350))

Insertion Loss : 0.4dB Max (note 1)

note 1. The value shows insertion loss in case that a master optical connector, to which PC connection is available, and a master optical connector, to which PC connection is available, are connected.

2. Mechanical Performance

Unlock force of lever : 2.9N MIN

1. 光学性能 (FO-FC-RS-A-R(SJ104350) と嵌合した時の性能である)

挿入損失 : 0.4 dB 以下 (注 1)

注 1. PC 接続が可能なマスター光コネクタと PC 接続が可能なマスター光コネクタを接続した場合の値である。

2. 機械性能

レバー離脱力 : 2.9N 以上

11	CROSS-RECESSED HEAD MACHINE SCREWS	4	COPPER ALLOY	NICKEL PLATING	
10	PARALELL PIN	2	STAINLESS STEEL		
9	LEVER	2	STAINLESS STEEL		
8	LEVER PIN2	1	STAINLESS STEEL		
7	LEVER PIN1	1	STAINLESS STEEL		
6	STAINLESS PIPE	1	STAINLESS STEEL		
5	SLIT SLEEVE	1	CERAMIC		
4	REAR SLEEVE HOLDER	1	COPPER ALLOY	NICKEL PLATING	
3	FRONT SLEEVE HOLDER	1	COPPER ALLOY	NICKEL PLATING	
2	NAIL PLATE	1	SYNTHETIC RESIN		
1	SHELL	1	ZDC	NICKEL PLATING	
符号 NO.	名称 DESCRIPTION	個数 QTY.	材料 MATERIAL	仕上 FINISH	備考 REMARKS

仕様書 (SPECIFICATION)		第1版 (ORIGINAL DATE) 30.Jun.2005	尺度 (SCALE) 2:1	シリーズ (SERIES) OPT	日本航空電子工業株式会社 JAPAN AVIATION ELECTRONICS INDUSTRY, LTD.
公差 (GENERAL TOLERANCE)		製図 DR. Y.HIROKI	名称 (TITLE) FO-FC-FS (SC) -STD-R		
寸法 (DIMENSION)	角度 (ANGLES)	担当 CHK. Y.HIROKI	製図 DR. Y.HIROKI		
. ±0.8	° ±	査閲 APPD. H.SHIMAZU	承認 APPD. A.ONOGAWA		
.X ±0.4	°X ±	承認 APPD. A.ONOGAWA	質量 (MASS)		図面番号 (DRAWING NO.) SJ104336
.XX ±0.1					版数 (REV.) 2
.XXX ±					

DOF-0-212F(05.08)

