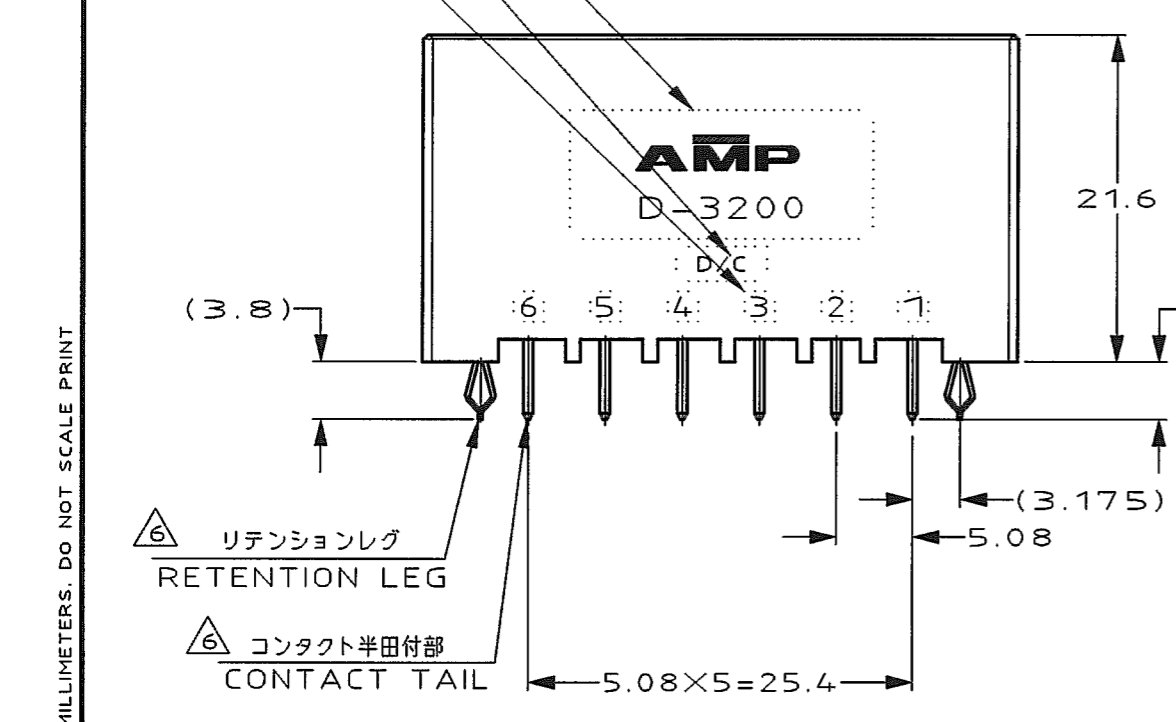


NUMBER 917658  
 3rd ANGLE PROJECTION  
 METRIC  
 キーイング位置: 表参照  
 KEYING LOCATION: SEE TABLE  
 タブコンタクト  
 TAB CONTACT  
 キーイング表示: 表参照  
 KEYING ID: SEE TABLE  
 AMPマーク  
 シリーズマーク  
 SERIES MARK  
 デートコード  
 D/C  
 回路番号  
 CIRCUIT NO

推奨基板取付け寸法  
 PC 基板厚: 1.6 ± 0.1  
 (非累積公差)  
 (コネクタ搭載面)  
 RECOMEND PC BOARD HOLE PATTERN  
 PC BOARD THICKNESS: 1.6 ± 0.1  
 (NOT ACCUMULATE TOLERANCE)  
 (CONNECTOR MOUNT SIDE)

NOTES  
 1. MATERIAL: HOUSING: GLASS FILED THERMO PLASTIC, POLYESTER (94V-0), COLOR: BLACK  
 CONTACT: COPPER ALLOY  
 RETENTION LEG: COPPER ALLOY  
 △1. FINISH (CONTACT AREA): 0.38 μm MIN GOLD PLATING OVER Ni PLATING  
 △2. FINISH (CONTACT AREA): 0.76 μm MIN GOLD PLATING OVER Ni PLATING  
 △3. FINISH (CONTACT AREA): 2.0 μm MIN TIN PLATED OVER NICKEL  
 △4. FINISH (RETENTION LEG): TIN-LEAD PLATED (CONTACT TAIL) OVER NICKEL  
 △5. FINISH (RETENTION LEG): TIN PLATED (CONTACT TAIL) OVER NICKEL  
 注記  
 1. 材料: ハウジング: ガラス入り熱可塑性ポリエステル樹脂 (94V-0), 色: 黒  
 コンタクト: 銅合金  
 リテンションレグ: 銅合金  
 △1. めっき: コンタクト: 全面Ni下地  
 接触部: 0.38 μm MIN金めっき  
 △2. めっき: コンタクト: 全面Ni下地  
 接触部: 0.76 μm MIN金めっき  
 △3. めっき: コンタクト: 全面Ni下地  
 接触部: 2.0 μm MINスズめっき  
 △4. めっき: リテンションレグとコンタクト半田付部  
 ニッケル下地の上に半田めっき  
 △5. めっき: リテンションレグとコンタクト半田付部  
 ニッケル下地の上にスズめっき



A ROW		X	Y	△6 △4	3-917658-5
B ROW		X	Y	△6 △3	3-917658-3
A ROW		Y	Y	△6 △4	2-917658-5
B ROW		Y	Y	△6 △3	2-917658-3
A ROW		X	X	△6 △4	1-917658-5
B ROW		X	X	△6 △3	1-917658-3
				△6 △2	1-917658-2

KEYING LOCATION		A ROW KEYING	B ROW KEYING	FINISH	製品番号	PART NO.
<b>STE</b> TE Connectivity						
WIRE RANGE	INSULATION DIA		NAME			
mm (AWG - )	mm φ		ダイナミック D-3200 垂直タイプ 12 極 ヘッダーアセンブリー			
MATERIAL	FINISH		DYNAMIC D-3200 12 POS. V-HDR ASS'Y			
SEE NOTE 注記参照	SEE NOTE 注記参照		一般公差 (GENERAL TOLERANCE)			
DR. 24/APR/'95 K.IKEDA	DE. 24/APR/'95 K.IKEDA		10% ±0.3	SIZE	LOC	NUMBER
CHK. 24/APR/'95 S.MANABE	APP. 24/APR/'95 S.MANABE		10% ±0.4	A3	J	C-917658
			30% ±0.45	SCALE		REV.
			角 度 ±3'	2-1		C1
					SHEET	
					1 OF 1	

DIMENSIONS IN MILLIMETERS. DO NOT SCALE PRINT

C1	REVISED PER ECO-11-005030	RK	HMR	23MAR11
LTR	REVISION RECORD	DR	CHK	DATE