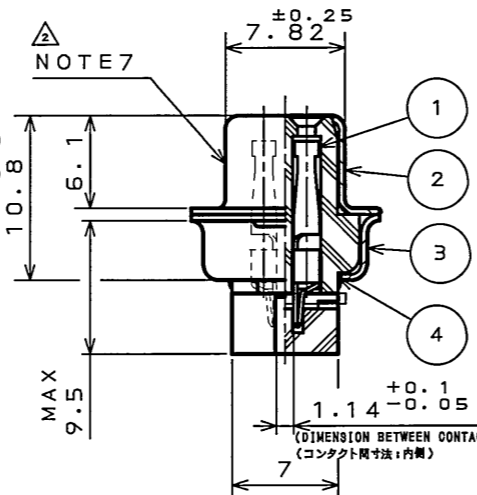
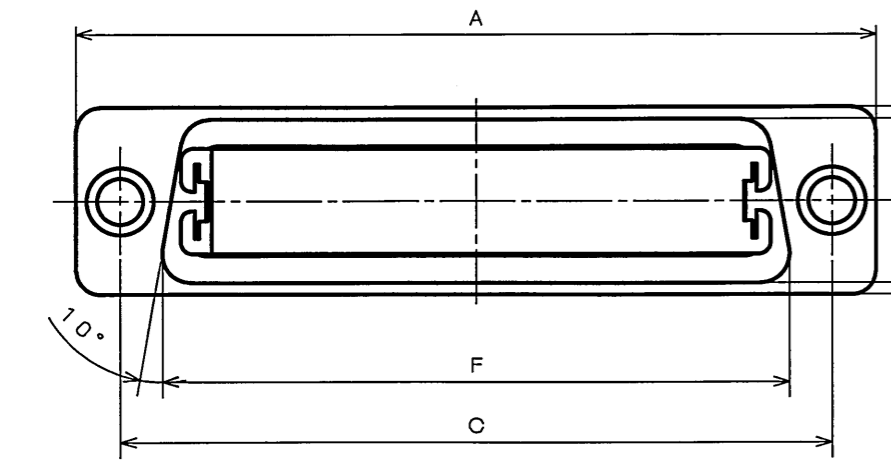
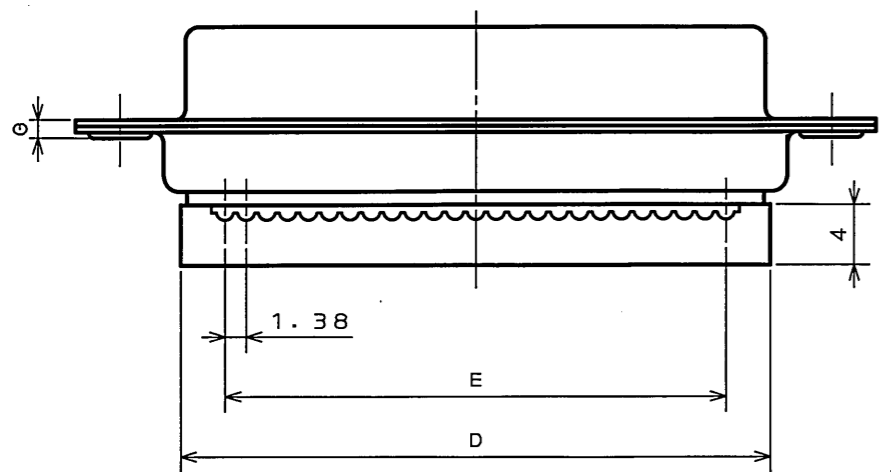
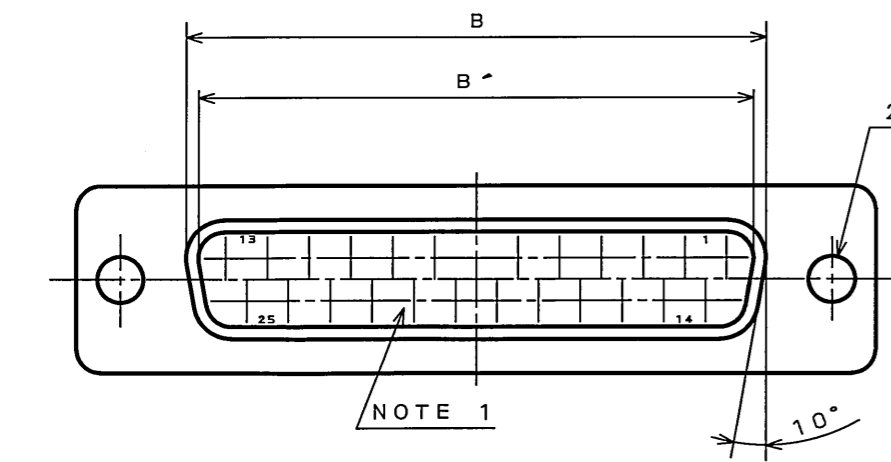
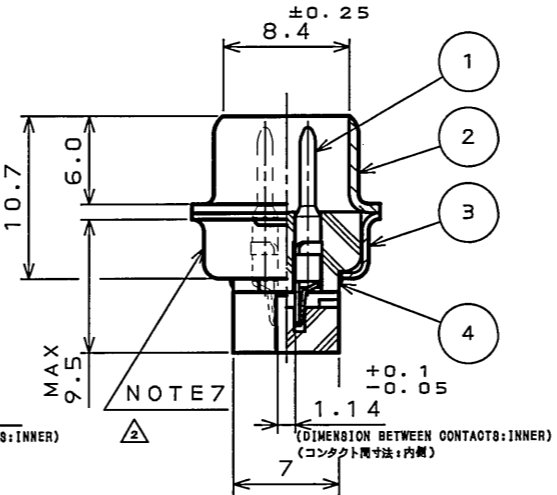


060E01RS
(ON DRAWING)台要図

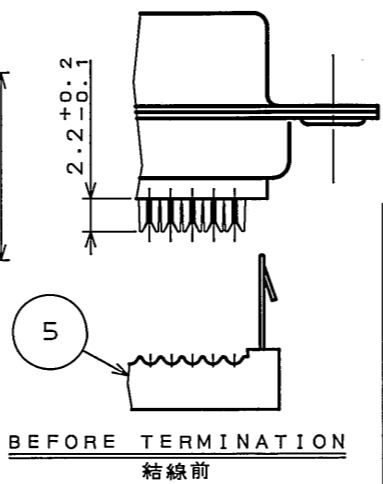
| 版数 REV. | 年月日 DATE | DCN NO. | 変更内容 DESCRIPTION | 製図 DR. | 担当 CHK. | 査閲 APPD. | 承認 APPD. |
|------------|-------------|---------|---------------------|-----------|------------|-------------|-------------|
| 2 | 13.0ot.2005 | 058374 | REVISED NOTE7 | | Y.TAKA01 | A. Tago | Y. Kubota |



SOCKET CONNECTOR VERSION
ソケットコネクタ

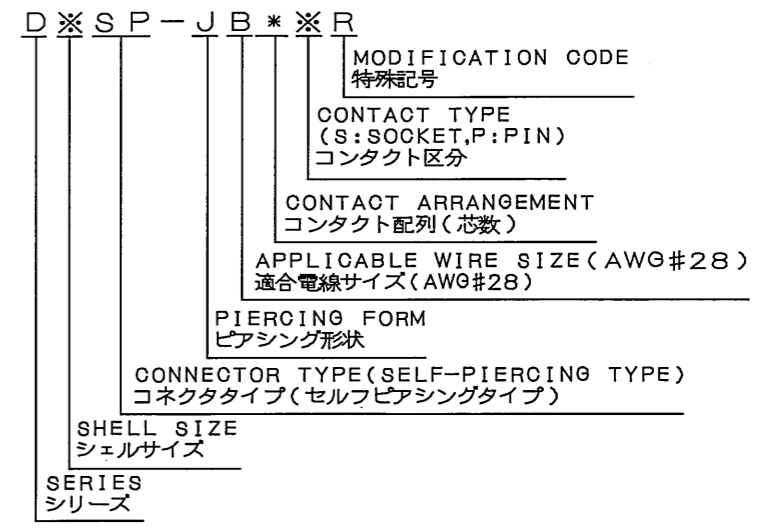


PIN CONNECTOR VERSION
ピンコネクタ



BEFORE TERMINATION
結線前

DESIGNATION
命名法



- NOTE 1. MARK THE COMPANY NAME AND ABBREVIATED PART NUMBER AT THE LOCATION SHOWN IN THE DRAWING.
 2. FOR PANEL OUT-OUT DIMENSION, SEE DWG. NO. SJ013596.
 3. FOR PANEL MOUNTING DIMENSION, SEE DWG. NO. SJ013597.
 4. THE COVER IS SUPPLIED WITH CONNECTORS. BUT, THAT IS NOT PUT TOGETHER ON CONNECTORS.
 5. CONNECTORS CAN BE EQUIPPED WITH A EXCLUSIVE STRAIN-RELIEF. (REFERENCE DWG. NO. SJ015650)
 6. THIS DRAWING SHOWS NUMBER OF CONTACTS 25. (FOR CONTACT ARRANGEMENT, SEE DWG. NO. SJ010210.)
 7. LOT NUMBER AT THE LOCATION SHOWN IN THE DRAWING.
 注 1. 図示の位置に社名及び、品名略称を表示する。
 2. パネルの穴開け寸法はSJ013596を参照のこと。
 3. パネルの取付寸法はSJ013597を参照のこと。
 4. カバー組立は本体に組み込まずに添付される。
 5. 専用のストレーンリリーフを取り付けることができる。(SJ015650)
 6. 本図は25芯の場合を示す。(インサート配列はSJ010210参照)
 7. 図示の位置にロット番号を表示する。

TABLE.1

| PART NUMBER | DIMENSION IN MILLMETERS | | | | | | | | C/T Q'TY C/T本数 |
|-------------|-------------------------|------------|-------------|-------|-----------|------------|------|-----|-------------------|
| | ±0.5 A | ±0.25 B | ±0.25 B' | C | ±0.8 D | ±0.25 E | F | G | |
| DESP-JB 9PR | 30.8 | — | 16.90 | 24.99 | 16.9 | 11.04 | 19.3 | 1.2 | 9 |
| DESP-JB 9SR | 30.8 | 16.26 | — | 24.99 | 16.9 | 11.04 | 19.3 | 1.2 | |
| DASP-JB15PR | 39.1 | — | 25.24 | 33.32 | 25.2 | 19.32 | 27.5 | 1.2 | 15 |
| DASP-JB15SR | 39.1 | 24.59 | — | 33.32 | 25.2 | 19.32 | 27.5 | 1.2 | |
| DBSP-JB25PR | 53.0 | — | 39.01 | 47.04 | 39.0 | 33.12 | 41.3 | 1.5 | 25 |
| DBSP-JB25SR | 53.0 | 38.30 | — | 47.04 | 39.0 | 33.12 | 41.3 | 1.2 | |
| DCSP-JB37PR | 69.3 | — | 55.47 | 63.50 | 55.6 | 49.68 | 57.7 | 1.5 | 37 |
| DCSP-JB37SR | 69.3 | 54.76 | — | 63.50 | 55.6 | 49.68 | 57.7 | 1.2 | |

| | | | | | | | |
|--------|--|---------------------|-------------|------------------|--|--------------------|--|
| 5 | COVER | GUIDE CLIP | 2 | STAINLESS STEEL | NONE | NOTE 4 | |
| | | COVER | 1 | GLASS FILLED PBT | (COLOR: BLACK) | NOTE 4 UL94 V-0 | |
| 4 | INSULATOR | | 1 | GLASS FILLED PBT | (COLOR: BLACK) | UL-94 V-0 | |
| 3 | REAR SHELL | | 1 | STEEL | HEXAVALENT CHROMIUM FREE CHROMATE (TRIVALENT CHROMATE TREATMENT) ON ELECTROPLATED ZINC | | |
| 2 | FRONT SHELL | | 1 | STEEL | HEXAVALENT CHROMIUM FREE CHROMATE (TRIVALENT CHROMATE TREATMENT) ON ELECTROPLATED ZINC | | |
| 1 | CONTACT | TABLE 1 | 1 | COPPER ALLOY | GOLD PLATING | | |
| 符号 NO. | 名称 DESCRIPTION | 個数 QTY. | 材料 MATERIAL | 仕上 FINISH | 備考 REMARKS | | |
| | 仕様書 (SPECIFICATION) | 第1版 (ORIGINAL DATE) | 31.Mar.2005 | 尺度 (SCALE) | 2:1 | シリーズ (SERIES) | Dsub |
| | JACS-3044 T79-5 | 製図 DR. | | 名称 (TITLE) | D * S P - J B * * R | | 日本航空電子工業株式会社 JAPAN AVIATION ELECTRONICS INDUSTRY, LTD. |
| | 公差 (GENERAL TOLERANCE) | 担当 CHK. | Y.TAKA01 | 査閲 APPD. | | 質量 (MASS) | |
| | 寸法 (DIMENSION) | 承認 APPD. | | 承認 APPD. | Y.KUBOTA | 図面番号 (DRAWING NO.) | SJ103090 |
| | . ±0.8 X° ± .X ±0.4 X°X ± .XX ±0.13 .XXX ± | | | | | 版数 (REV.) | 2 |

DOF-0-212F(05.08)

