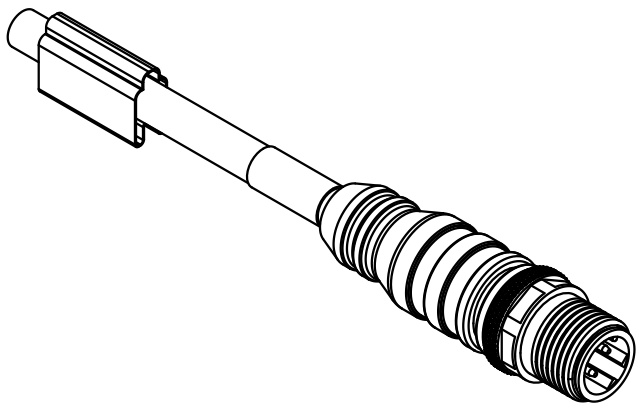
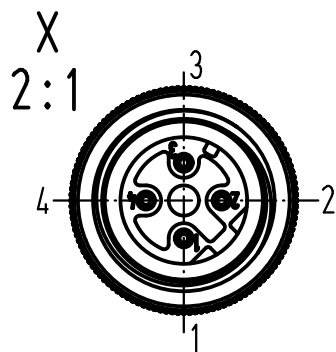
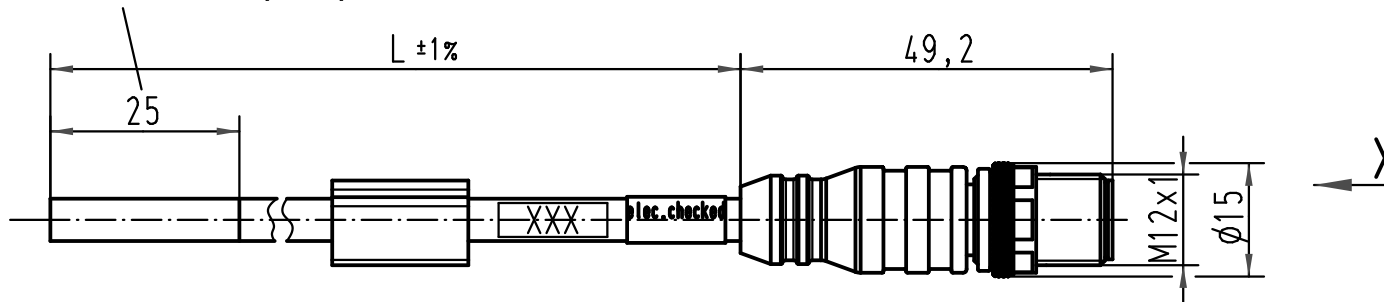


Kabelmantel eingeschnitten
aber nicht abgezogen



21 03 583 1440	40,0m
21 03 583 1425	25,0m
21 03 583 1415	15,0m
21 03 583 1410	10,0m
21 03 583 1405	5,0m
21 03 583 1403	3,0m
21 03 583 1401	1,0m
Artikelnr.	Nennlänge (L)

All Dimensions in mm Original Size DIN A 4			Techn. Character.			Nicht tolerierte Maß/Free size tolerances		
413600	25.01.08	Ho		Dat.	Name	Maßstab/Scale 1:1	M12-Rundsteckverbinder/ M12-circular connector Stift, gerade, 4polig, AWG26, D-kodiert, umspritzt/ male, straight, 4poles, AWG26, D-coded, cable extrusion	
412507	26.10.06	DY	Detail.	13.05.05	DY			
412196	05.05.06	DY	Insp.		WELL			
411816	22.09.05	DY	Stand.					
411681	28.06.05	DY	HARTING Electric GmbH & Co. KG				TB 21 03 583 1400	
411650	08.06.05	DY	D-32339 Espelkamp					
Mod.	Dat.	Name					Sub.	Blatt/ page