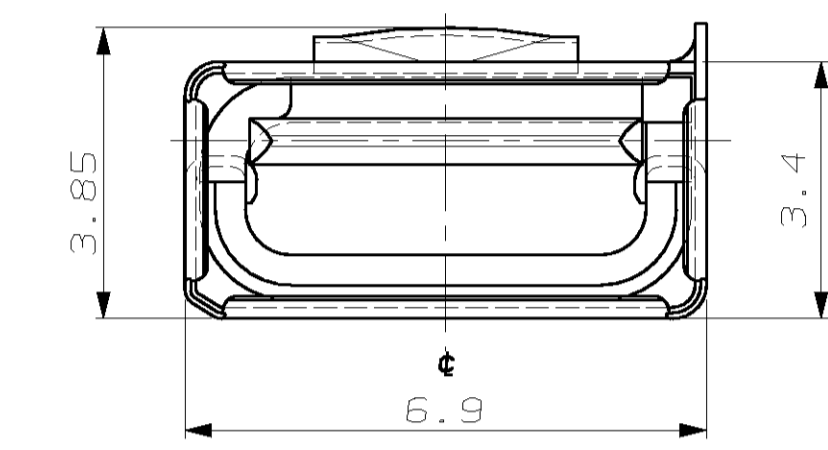


**Ueberfeder/LOCKING SPRING**  
 Werkstoff/MATERIAL: X12CrNi177 K1  
 Oberflaeche/SURFACE: blank/PLAIN  
**Ausfuehrung und Oberflaeche nach AMP-Spezifikation 114-18063-001**  
 SPECIFICATION AND SURFACE ACCORDING TO AMP-SPECIFICATION 114-18063-001

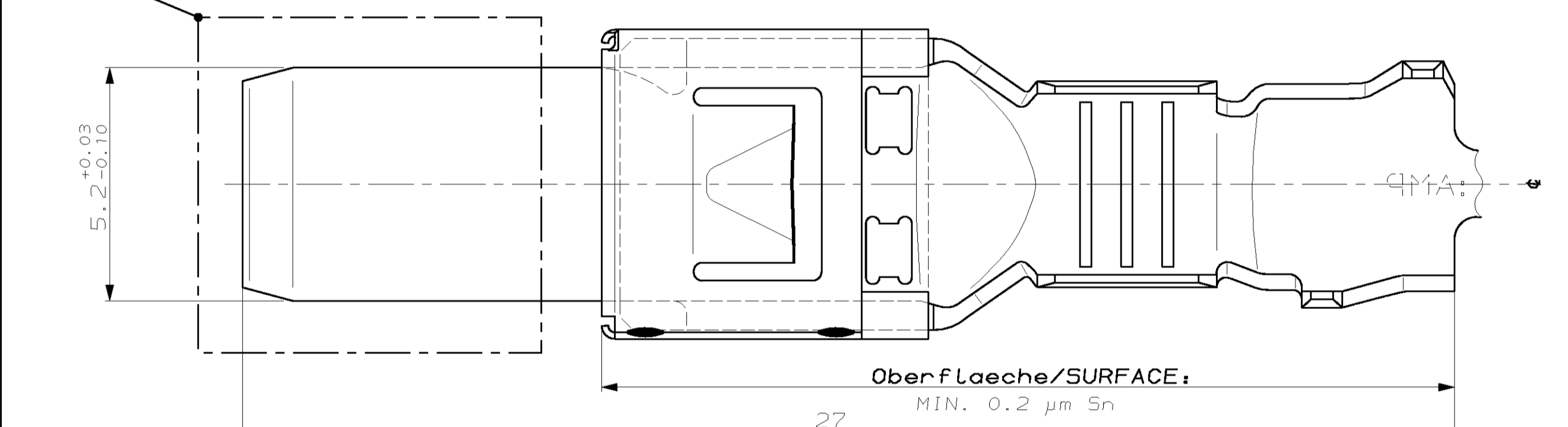
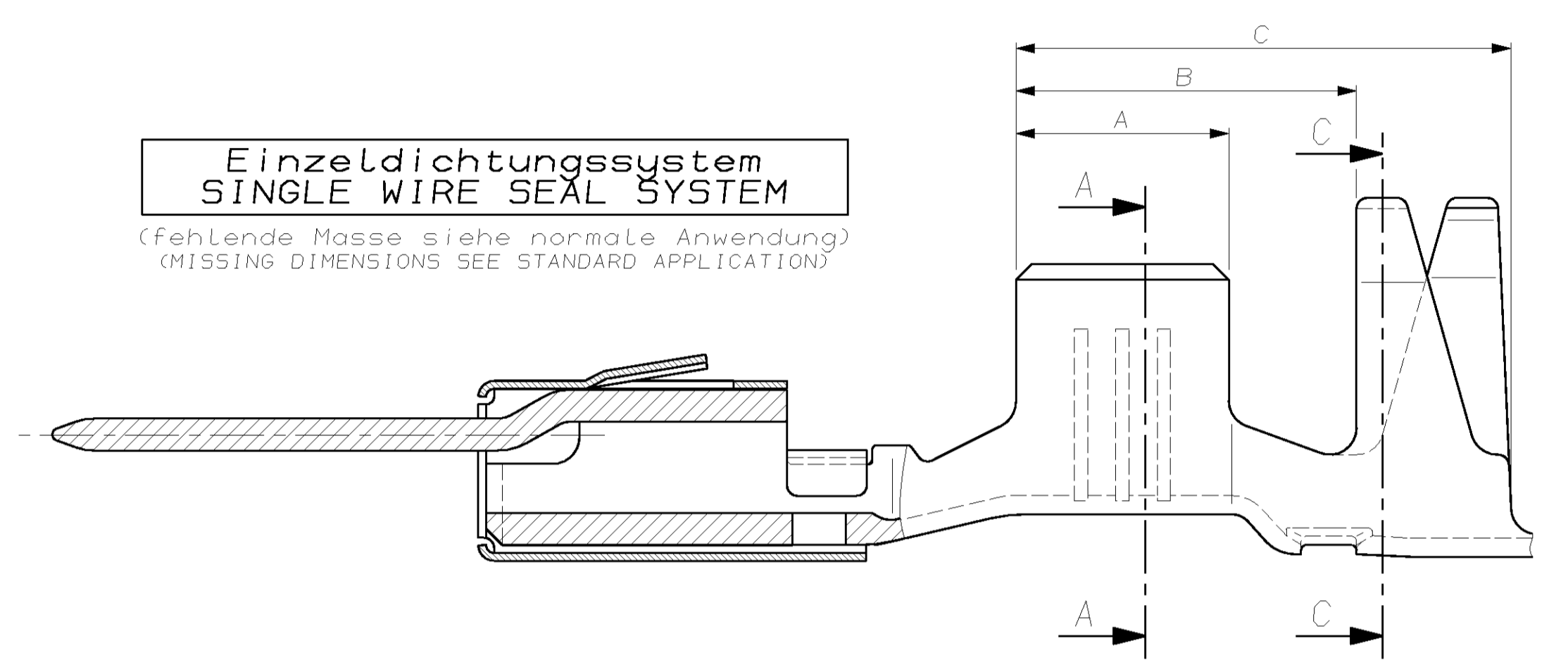
**KONTAKTKOERPER/contact body**  
 WERKSTOFF/material: Cu9n0.15 R420

(ohne Crimpbereich dargestellt)  
 (SHOWN WITHOUT CRIMPING AREA)



Trennsteg  
 CUT OFF MAX. 0.5

**Einzelichtungssystem**  
 SINGLE WIRE SEAL SYSTEM  
 (fehlende Masse siehe normale Anwendung)  
 (MISSING DIMENSIONS SEE STANDARD APPLICATION)

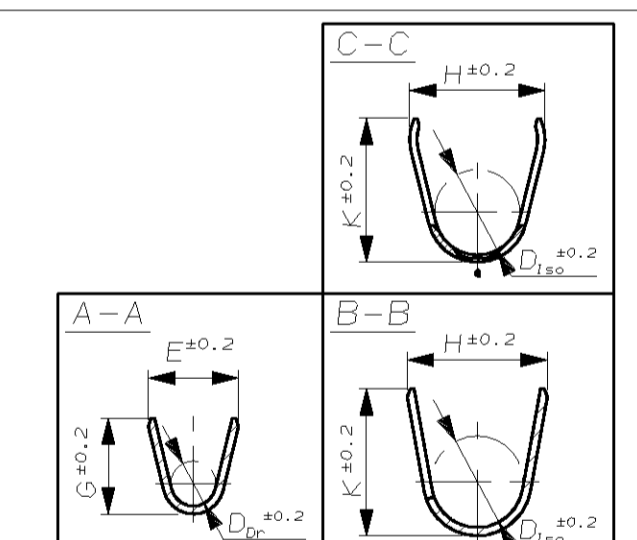


**normale Anwendung**  
 STANDARD APPLICATION

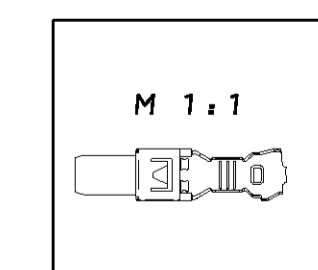
**Bemerkungen**  
 NOTES

- Maßgebend ist der deutsche Text  
 ONLY THE GERMAN-LANGUAGE VERSION SHALL BE BINDING
- Passend zu Buchsenkontakt siehe Zeichnung:  
 SUITABLE FOR SOCKET CONTACT SEE DRAWING:  
 AMP: 1241638
- Nur fuer FLR-Leitungen nach DIN 72551, Teil 6  
 FOR FLR-CONDUCTOR ACCORDING TO DIN 72551, PART 6 ONLY
- Einzelheiten der Ausfuehrung bleiben dem Hersteller ueberlassen  
 DETAILS OF DESIGN ARE LEFT TO MANUFACTURER

- 5 Raster siehe Zeichnung fuer Steckverbinder  
 (Bemerkung zugehoerige Kontakte)  
 PITCH SEE DRAWING FOR CONNECTOR  
 (NOTE ACCORDING CONTACTS)
- 6 Raster 6, nicht fuer Neuanwendung (ab Jan 2003)  
 PITCH 6, NOT FOR NEW APPLICATIONS



AMP-Bestell-Nr. Order No.	REV.	RASTER	AMP-Bestell-Nr. Order No.	Sn	Au	VERSION	Drahtgrößenbereich WIRE SIZE RANGE	Crimp-Längen CRIMP LENGTHS	Drahtcrimp WIRE CRIMP	Isolationscrimp INSULATION CRIMP	AMP-Gewicht WEIGHT	Ø-Bund Einzelld. BUNCH SEALING DIA.	Zugehörige Einzeladern SUITABLE SINGLE WIRE		Blindstopfen RUBBER PLUG									
													A	B	C	E	G	D <sub>cr</sub>	H	K	D <sub>iso</sub>	Farbe COLOUR	AMP-Bestell-Nr. AMP ORDER NO.	
-	-	-	-	-	-	-	>2.5-4.0	4.0	6.4	9.3	4.5	4.7	2.3	6.9	7.3	4.3	5	0.9	4.1	gruen GREEN	967608-1	transparent NATURAL	967652-1	
968134-2	C		929210-2	X	-	-	>1.0-2.5	3.5	5.5	9.8	8.3	7.3	3.9	1.7	6.4	6.8	4.0	5	0.9	4.1	gelb YELLOW	967607-1		
968133-2	C		929209-2	X	-	-	>2.5-4.0	4.0	5.9	9.3	4.5	4.7	2.3	5.4	5.6	3.2	5	0.9					Farbe COLOUR	AMP-Bestell-Nr. AMP ORDER NO. 1452718
1241615-2	A	6	1241645-2	X	-	-	>1.0-2.5	3.5	5.1	8.1	3.7	3.9	1.7	4.3	3.4	7.2	6	0.9						
968132-2	C	7	929208-2	X	-	-																		
1241614-2	A	6	1241644-2	X	-	-																		
968131-2	C	7	929207-2	X	-	-																		



THIS DRAWING IS UNLESS SPECIFICALLY RELEASED FOR PUBLICATION VERTRAGLICHE UNVERKÄUFLICHE ZEICHNUNG RELEASÉ FOR PUBLICATION FÜR ALLE VERKÄUFLICHE LÖSUNGEN . 1999. PATENTED WITH PASSEND ZU AMP 1241638 BY AMP INCORPORATED, ALL RIGHTS RESERVED AMP 1241638		DWN: M. STEIN 22-FEB-99 DSK: D. Kuempel 22-FEB-99		<b>AMP</b> AMP Deutschland GmbH D - 63225 Langen	
DIMENSIONS: mm TOLERANCES UNLESS OTHERWISE SPECIFIED: ALL DIMENSIONS IN MILLIMETERS P. ISO 9015 - MH - E P. ISO 9015 - MH - E P. DIN 18901 - T40 P. PL ± P. PL ± P. PL ± ANGLES/ANGLES: °		PRODUCT SPEC: 108-18476-1 APPLICATION SPEC: 114-18141-1 VERFAHRUNGSSPEZ: 114-18141-1		CUSTOMER DRAWING /SONDERZEICHNUNG	
MATERIAL: siehe Zeichnung SEE DRAWING		FINISH/OBERFLAECHENFARBE: siehe Zeichnung SEE DRAWING		WEIGHT: siehe Tabelle REWICHT: SEE TABLE	
AMP-Bestell-Nr. ORDER NO. 1241639		SIZE: A1 CAGE CODE: 00779 DRAWING NO.: 1241639		RESTRICTED TO: - OF: 1 REV: A1	