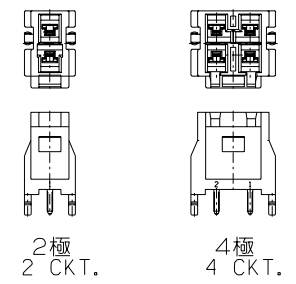
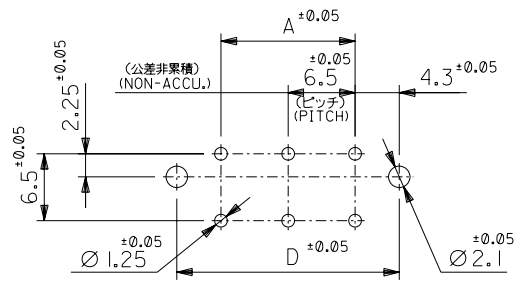
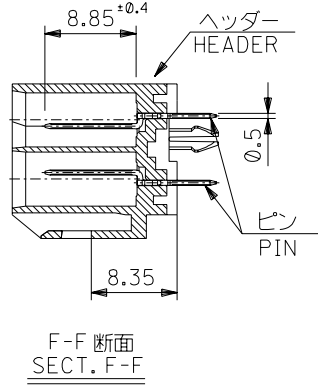
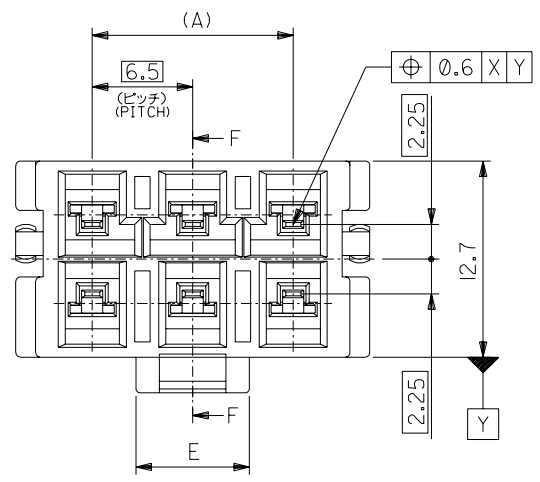
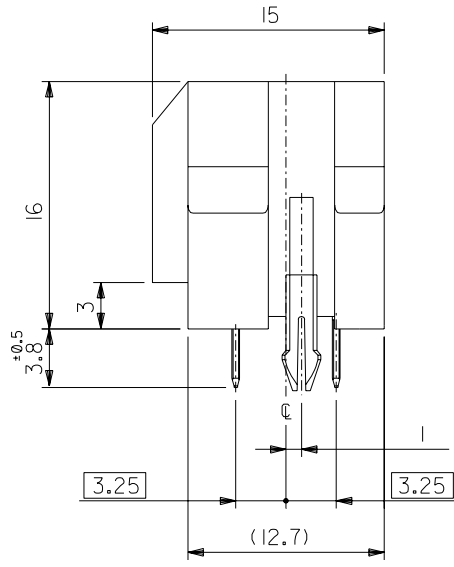
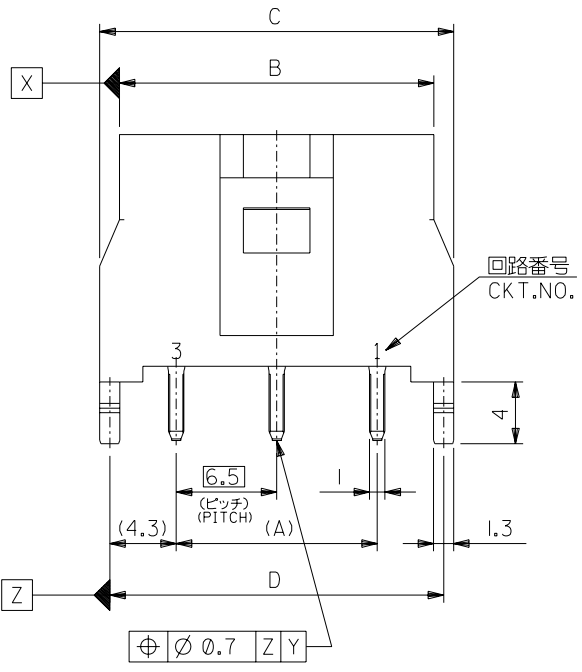


DWC. NO. SD-53721-001

DIMENSIONS IN METRIC DO NOT SCALE DRAWING



ロック形状図  
LOCK CONFIGURATION



注記  
NOTES

- 1 嵌合相手: 51142シリーズ  
MATE WITH: 51142 SERIES
- 2 材質 MATERIAL  
ピン: 銅合金, ニッケル下地錫メッキ (t0.5)  
PIN: COPPER ALLOY, TIN OVER NICKEL PLATED (t0.5)  
ヘッダー: 66NYLON (ガラス入: 25%), UL94V-0  
HEADER: 66NYLON(G.F.: 25%), UL94V-0
- 3 本製品は 53721-\*\*-10 の鉛フリー品である。  
THIS PRODUCT IS LEAD FREE OF 53721-\*\*-10.

53721-**-70	7.34	21.6	22.9	20.34	13	53721-0670	6
MODEL NO.	10.74	15.1	16.4	13.84	6.5	53721-0470	4
	7.34	8.6	9.9	7.34	—	53721-0270	2
	E	D	C	B	A	MATERIAL NO.	極数 CKT.

角度 ANGLE	±3°
30以上 OVER	+0.3
10以上 OVER 30未滿 UNDER	+0.25
未滿 10 UNDER	+0.2
一般公差 GENERAL TOLERANCES	

材料 MATERIAL	注記参照 SEE NOTES	MOLEX-JAPAN CO.,LTD. 日本モレックス株式会社
仕上げ FINISH	—	
適用電線範囲 WIRE RANGE	—	REVISE ONLY ON CAD SYSTEM
被覆外径 INS. RANGE	—	TITLE 名称 6.5 WIRE TO BOARD CONN. HEADER ASS'Y (WITH PEG) -LEAD FREE-
DRAWN BY '04/04/06 M.NABEI	CHK'D BY '04/04/06 K.TOJO	DWG. NO. SD-53721-001
APP'D BY '04/04/06 M.SASAO	尺度 SCALE —	REV 0