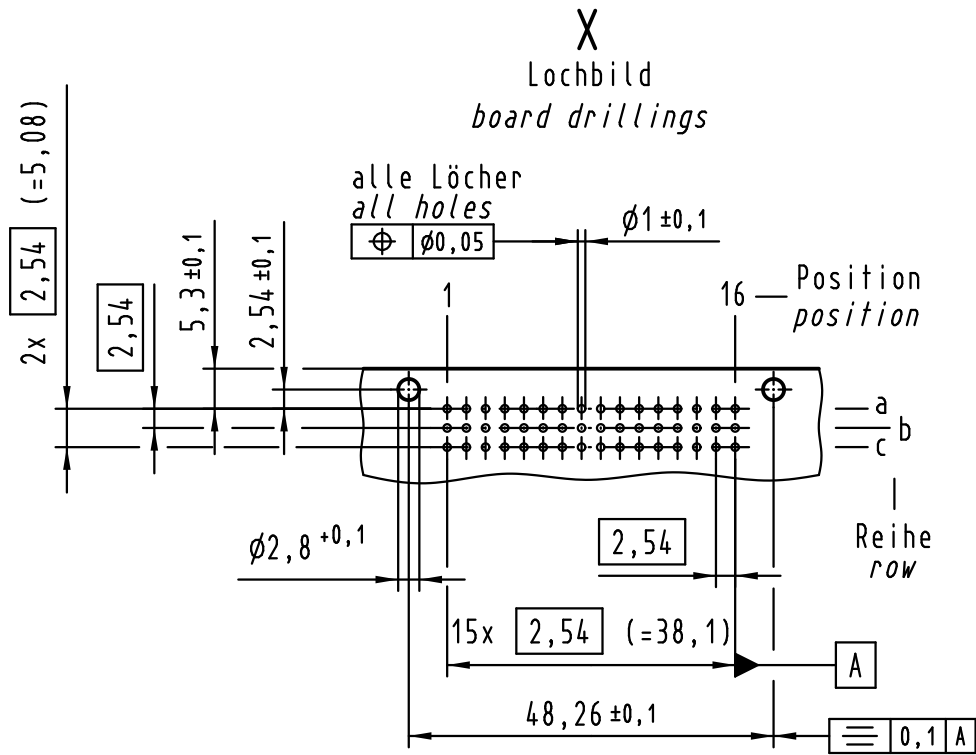
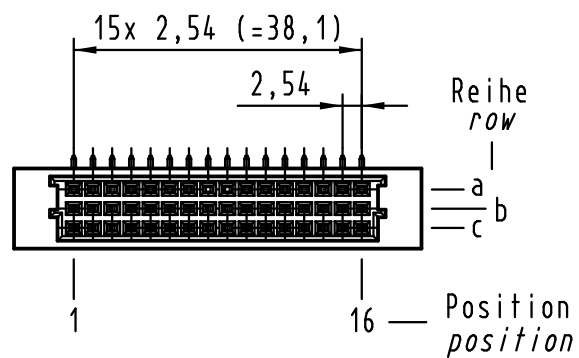
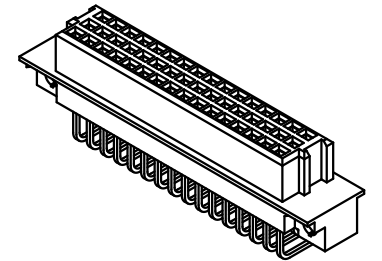
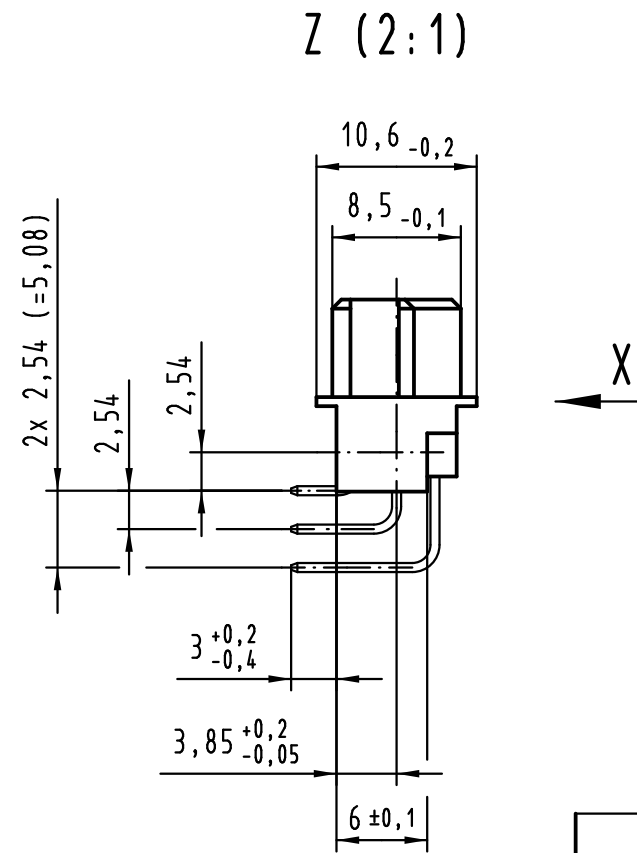
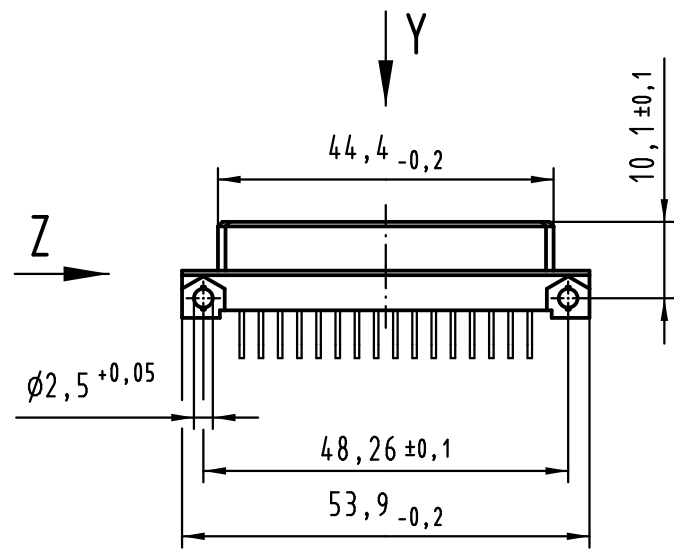


Alle Rechte vorbehalten/ All rights reserved



48 Signal Kontakte
48 signal contacts

- ☒ = Kontaktposition belegt
= position with contact
- ☐ = Kontaktposition nicht belegt
= position without contact



09 28 248 6801	2	Au über/over Ni
Bestell-Nr. part-no.	Anforderungsstufe nach IEC performance level acc. to IEC	Kontaktoberfläche contact plating

All Dimensions in mm Original Size DIN A 3			Techn. Character.			Nicht tolerierte Maß/Free size tolerances IEC 60603-2		
				Dat.	Name	Maßstab/Scale 1:1	Bauform 2R Federleiste Einlöt, 48-polig type 2R female connector solder, 48-pole	
				Detail.	11.07.00 Rie.			
				Insp.	11.07.00 Pa.			
36446	26.10.11	Hage.	Stand.				TB 09 28 248 x801 Blatt/page	
33017	26.07.05	Hage.						
28106								
Mod.	Dat.	Name	HARTING Electronics GmbH & Co. KG D-32339 ESPELKAMP					