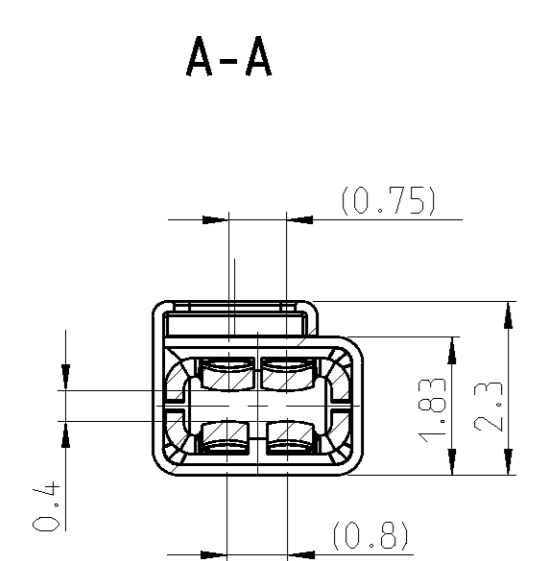
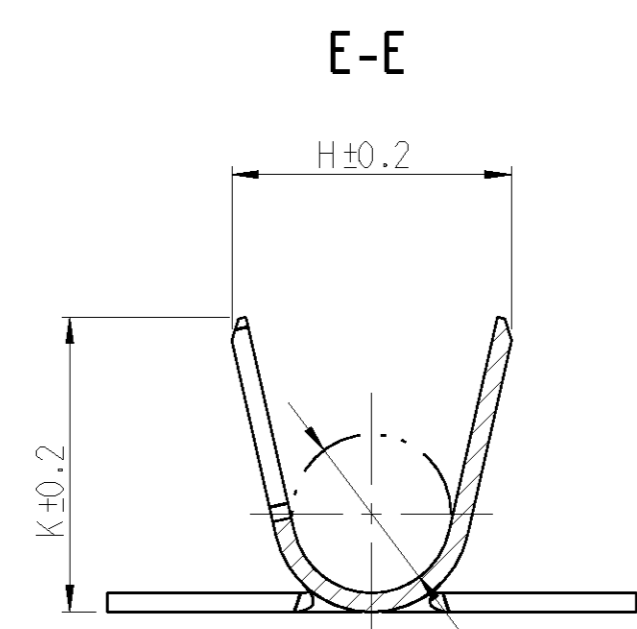
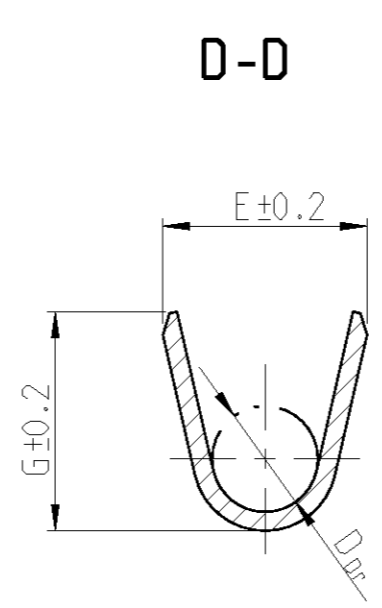
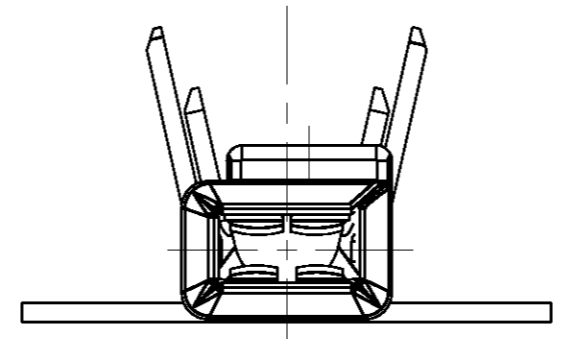
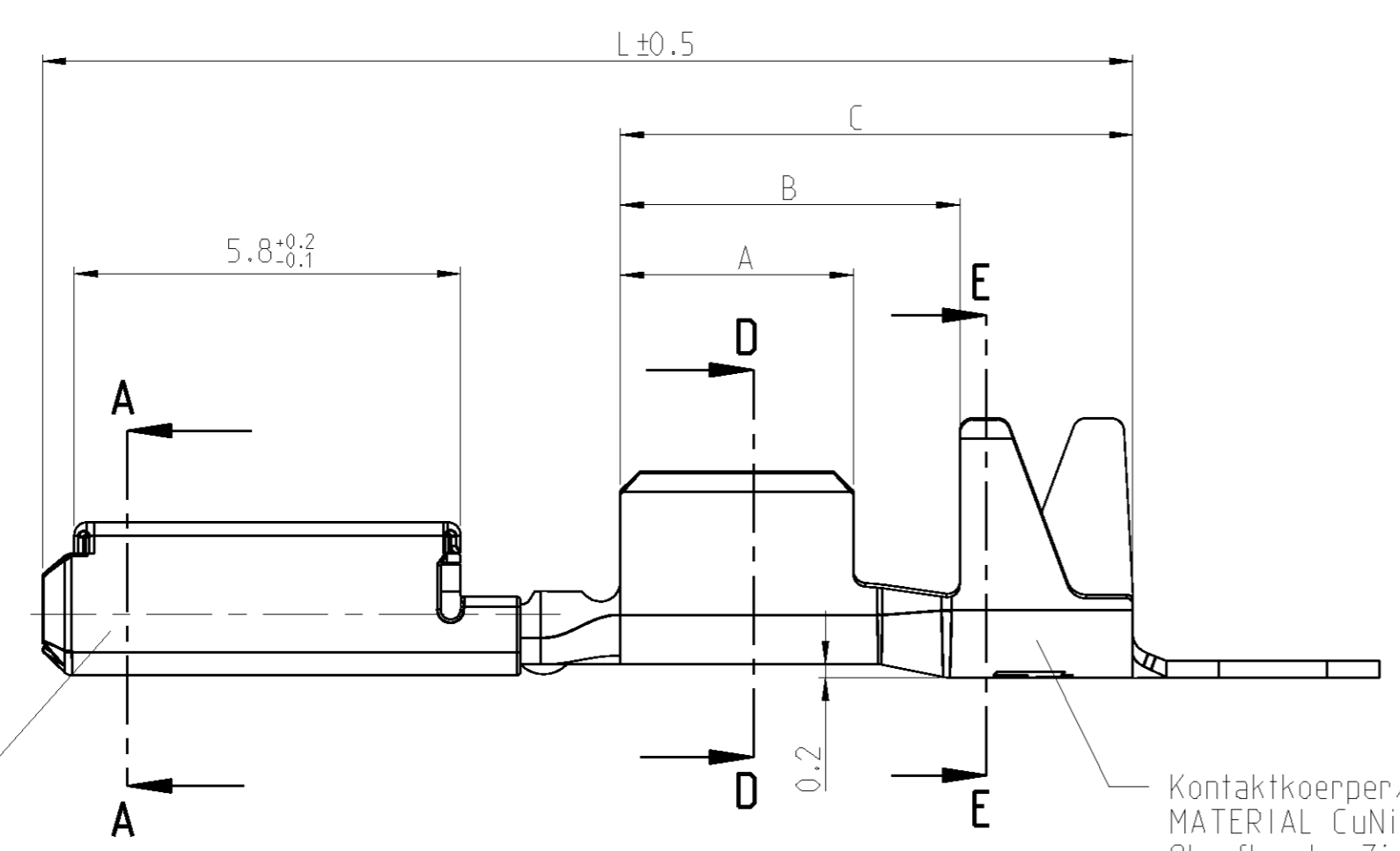
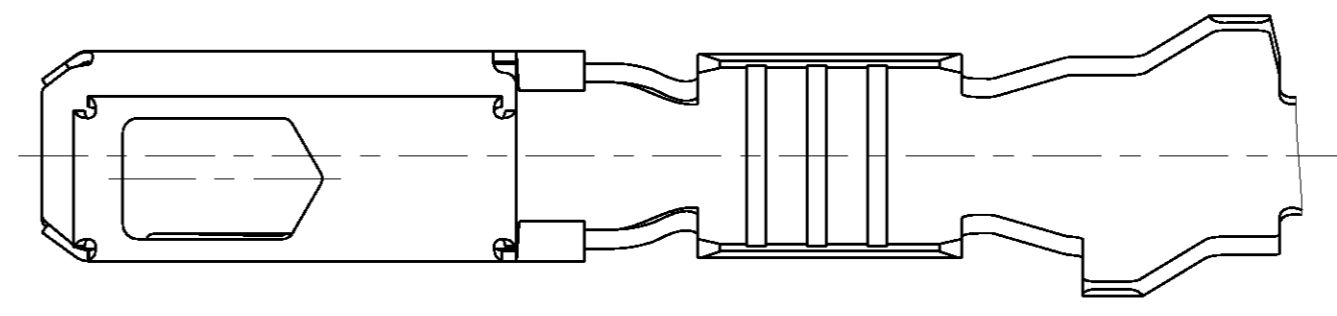
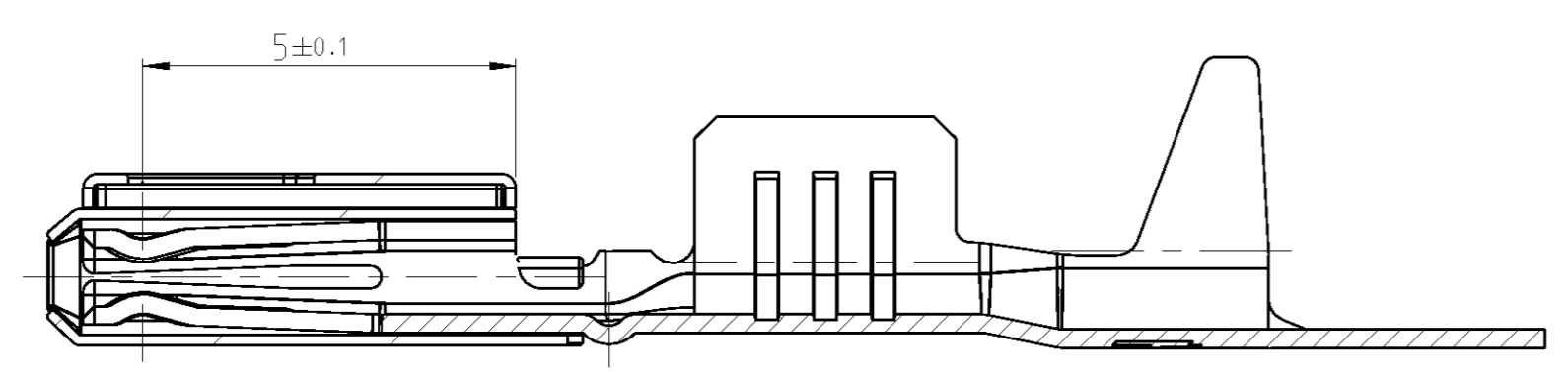
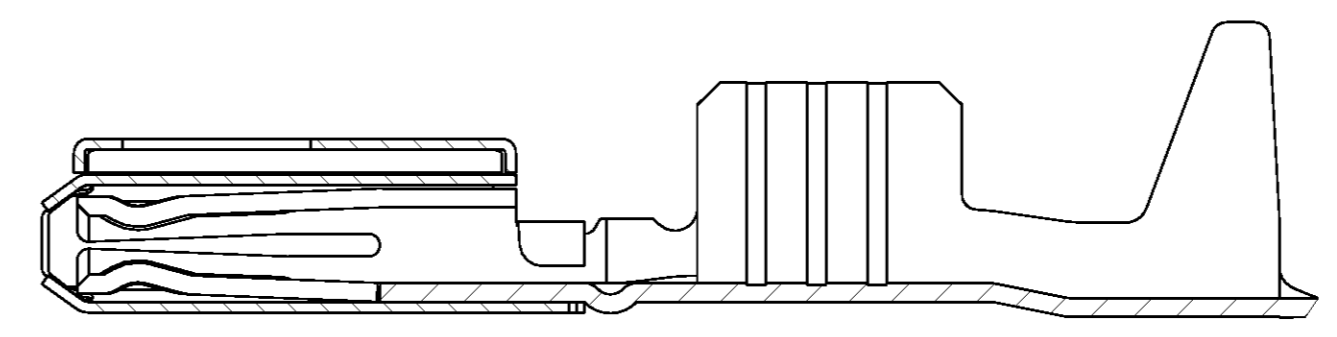
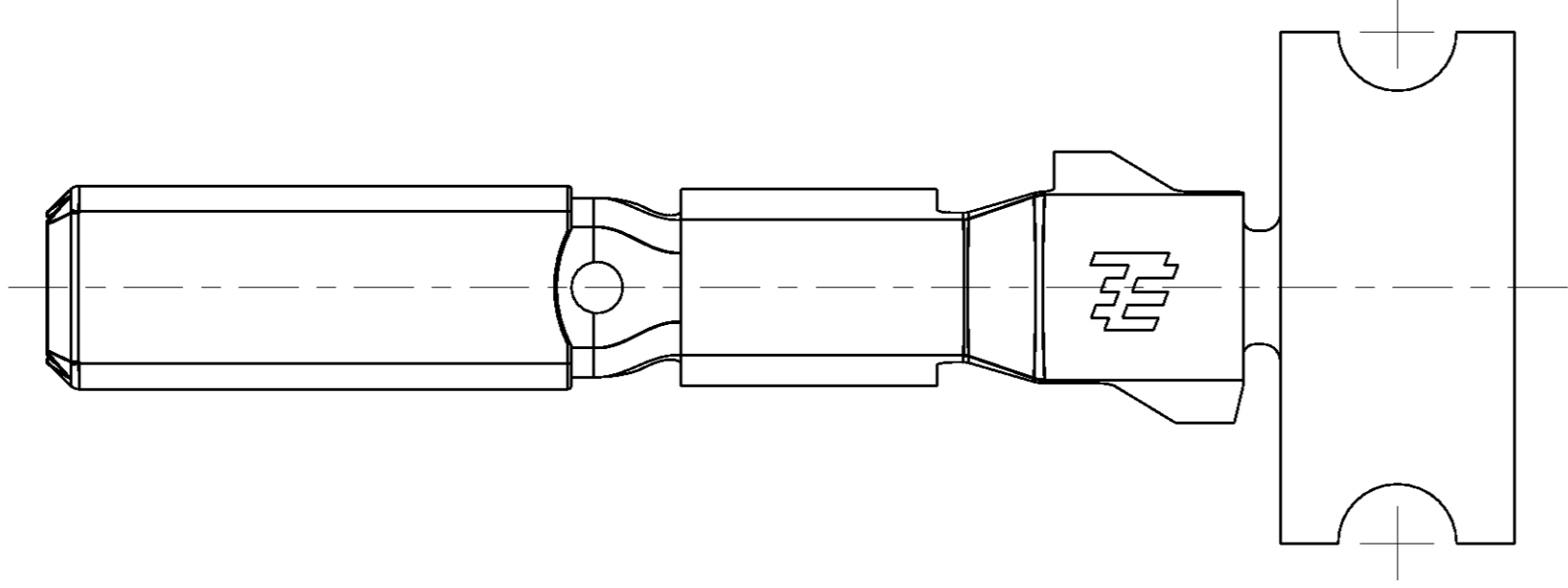
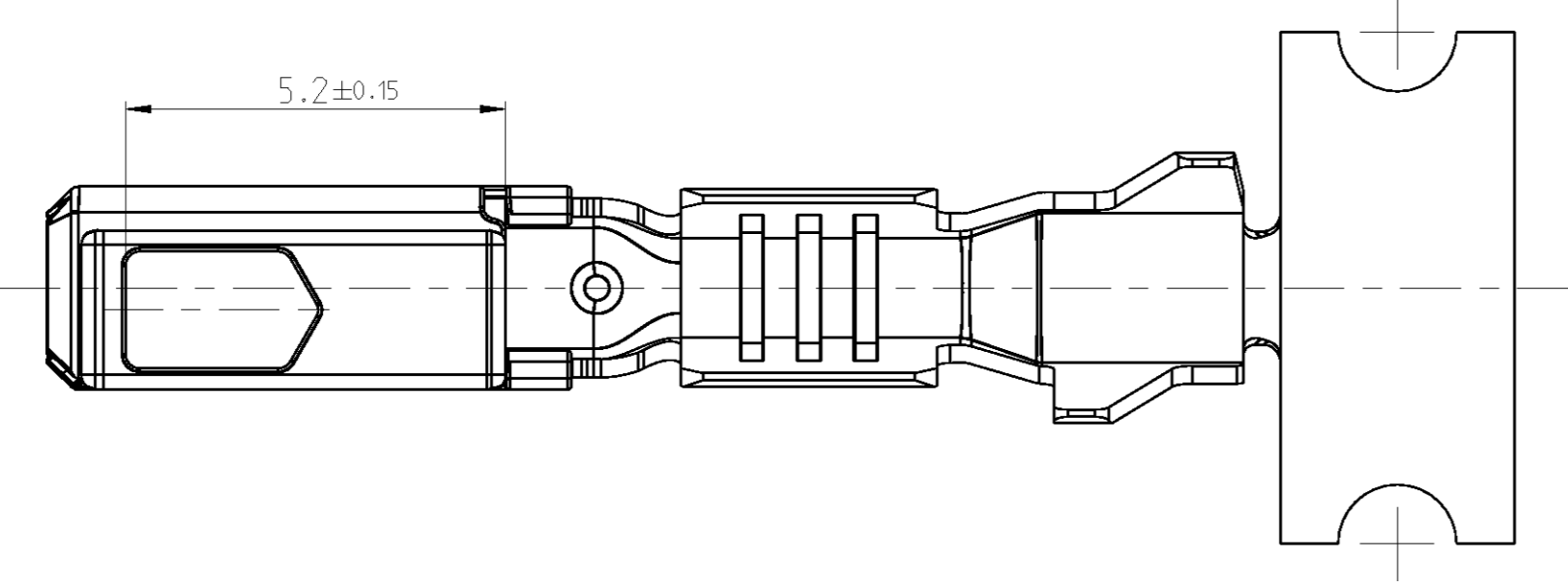


VERSION/Ausführung 5-1241608-1



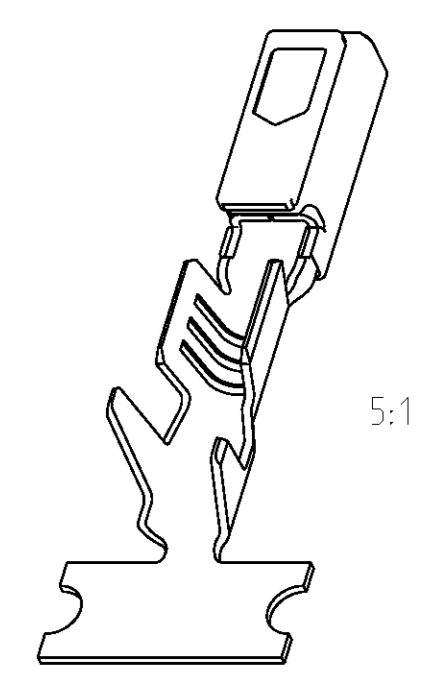
Ueberfeder/SPRING
 MATERIAL X10CrNi188
 Oberflaeche blank
 SURFACE UNCOATED

Kontaktkoerper/BODY
 MATERIAL CuNiSi F57
 Oberflaeche Zinn 0.8-2µm Sn
 Silber 1.6-4.6µm Ag ueber Ni im Kontaktbereich, Sn im Crimpbereich
 SURFACE TIN 0.8-2µm Sn
 SILVER 1.6-4.6µm Ag OVER Ni AT CONTACT AREA, Sn AT CRIMP AREA



Bemerkungen
 NOTES

- ⚠ Kontakt nur fuer Testzwecke (erhoehte Steckzyklenzahl), nicht fuer Serieneinsatz
 CONTACT ONLY FOR SPECIAL TEST-APPLICATIONS (HIGH MATING-CYCLES), NOT FOR SERIES-APPLICATION
- 2 Nur fuer FLR-Leitung nach DIN 72551, Teil 6
 FOR FLR-CONDUCTOR ACCORDING TO DIN 72551-6 ONLY
- 3 Einzelheiten der Ausfuehrung bleiben dem Hersteller ueberlassen
 DETAILS OF DESIGN ARE LEFT TO MANUFACTURER
- ⚠ Oberflaeche: blank, Material CuNi12Zn24
 SURFACE: UNCOATED, MATERIAL CuNi12Zn24



5-1241608-1	C	5-1241609-1		Sn				
1241608-6	C	1241609-6		Ag				
1241608-3	C	1241609-3	0.75...1.5	⚠	0.2	A = 3.5 B = 5.1 C = 7.7 L = 16.5	E = 2.7 G = 2.9 D _{DR} = 1.4	H = 3.7 K = 3.9 D _{ISO} = 2.1
1241608-2		1241609-2		Au				
1241608-1	C	1241609-1		Sn				
1452158-2		1452157-2	0.35...0.5	Au	0.2	A = 2.5 B = 3.6 C = 5.6 L = 15.8	E = 1.9 G = 1.9 D _{DR} = 0.8	H = 2.7 K = 2.7 D _{ISO} = 1.4
1452158-1	B	1452157-1		Sn				
TE CONNECTIVITY	REV.	Einzelausfuehrung LOOSE PIECE TE-Bestell-Nr. TE-ORDER-NO.	DGB WIRE-SIZE-RANGE mm ²	Oberflaeche SURFACE	Gewicht WEIGHT g	Laenge LENGTH	Drahtcrimp WIRE CRIMP	Iso ^o crimp INSU. CRIMP
Abmessungen/DIMENSIONS mm								

DIMENSIONS: MASSENHEITEN mm		TOLERANCES UNLESS OTHERWISE SPECIFIED: ALLE DIMENSIONEN		DWN S. Garcia 04FEB2000	C. Boemmel 04FEB2000		APVD D. Jetter 04FEB2000		NAME MOS 1.5, CLEAN BODY Produktgruppenzchnng. Buchsenkontakt PRODUCTGROUPDRAWING, SOCKET CONTACT		
MATERIAL		FINISH/OBERFLAECHENFARBE		WEIGHT GEWICHT		SCALE MASSSTAB		SHEET BLATT		REV REV	
-		-		-		10:1		1		C3	