

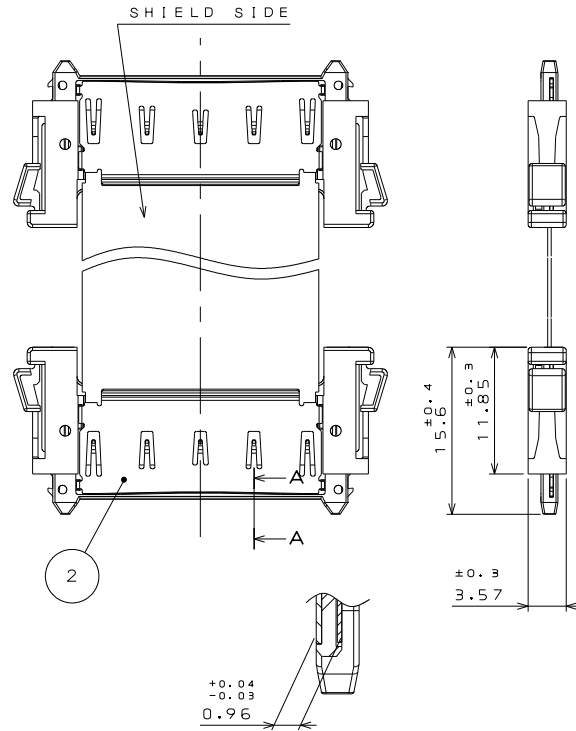
9ZZ0Z1PS

(DRAWING NO.) (台番理図)

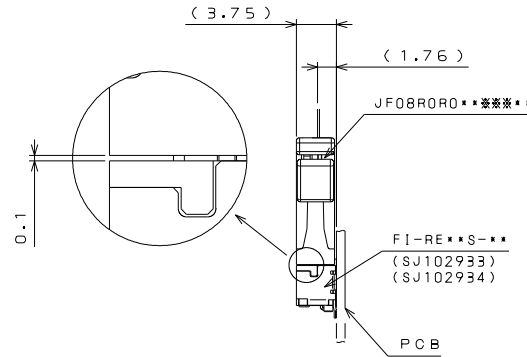
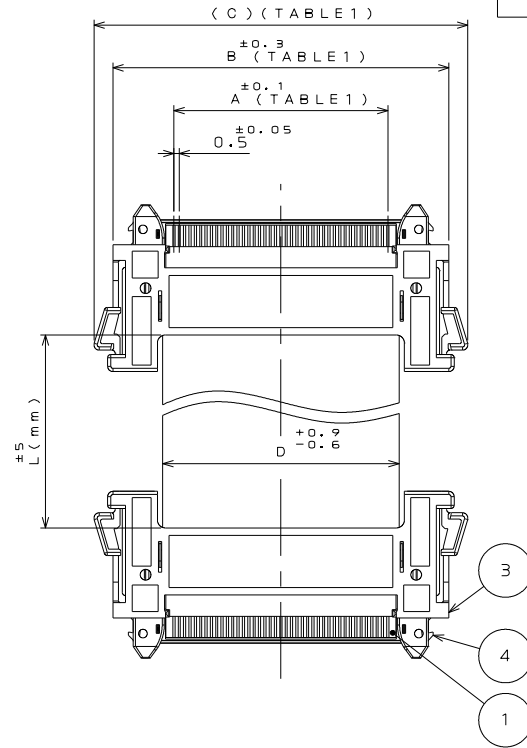
版数 VER.	年月日 DATE	CN NO.	変更内容 DESCRIPTION	製図 DR.	担当 CHK.	査閲 APPD.	承認 APPD.

TABLE 1

No. OF CONTACT	A	B	C	D
21	10	21.4	25	12.1
41	20	31.4	35	22.1
51	25	36.4	40	27.1



SECT. A-A
(SCALE 5:1)



MATED CONDITION (REF.)
嵌合状態図 (参考) (SCALE 2:1)

J F 0 8 R 0 R 0 * * * * *
 MODIFICATION CODE
 CABLE LENGTH CODE (TABLE 2)
 No. OF CONTACT (TABLE 1)
 CONNECTOR TYPE MODIFICATION CODE
 CONNECTOR TYPE R:FI-R
 CONNECTOR TYPE MODIFICATION CODE
 CONNECTOR TYPE R:FI-R
 SERIES

TABLE 2

CABLE LENGTH CODE	L ±5 (mm)
010	097
015	147
020	197
030	297
040	397
050	497

4	LOCK	4	STAINLESS STEEL		
3	INSULATOR	2	HEAT RESISTING PLASTIC		UL94V-0
2	SHELL	2	COPPER ALLOY	TIN PLATING	
1	FFC	1	CONDUCTOR: COPPER ALLOY INSULATION TAPE: PET/ADHESIVES	CONTACT AREA: GOLD OVER NICKEL	ALUMINUM SHIELD FFC (ONE SIDE)
符号 NO.	名称 DESCRIPTION	个数 QTY.	材 料 MATERIAL	仕 上 FINISH	備 考 REMARKS

仕様書 (SPECIFICATION) JACS-11232-*		第1版 (ORIGINAL DATE) 3.Apr.2018		尺度 (SCALE) 2:1	シリーズ (SERIES) JF08	日本航空電子工業株式会社 JAPAN AVIATION ELECTRONICS INDUSTRY, LTD.
一般公差 (GENERAL TOLERANCE)		製図 DR.	T.TADA	名称 (TITLE) JF08R0R0* * * * * UA		
寸法 (DIMENSION)	角度 (ANGLES)	担当 CHK.	M.YAMASHITA	(ALUMINUM SHIELD FFC TYPE)		
. ±0.8	×° ±	査閲 APPD.		質量 (MASS)		
.X ±0.4	×°X ±	承認 APPD.	M.KIKUCHI	図面番号 (DRAWING NO.)		SJ120276
.XX ±0.1	単位 (UNIT): mm	承認 APPD.		版数 (VER.)		
.XXX ±						1

