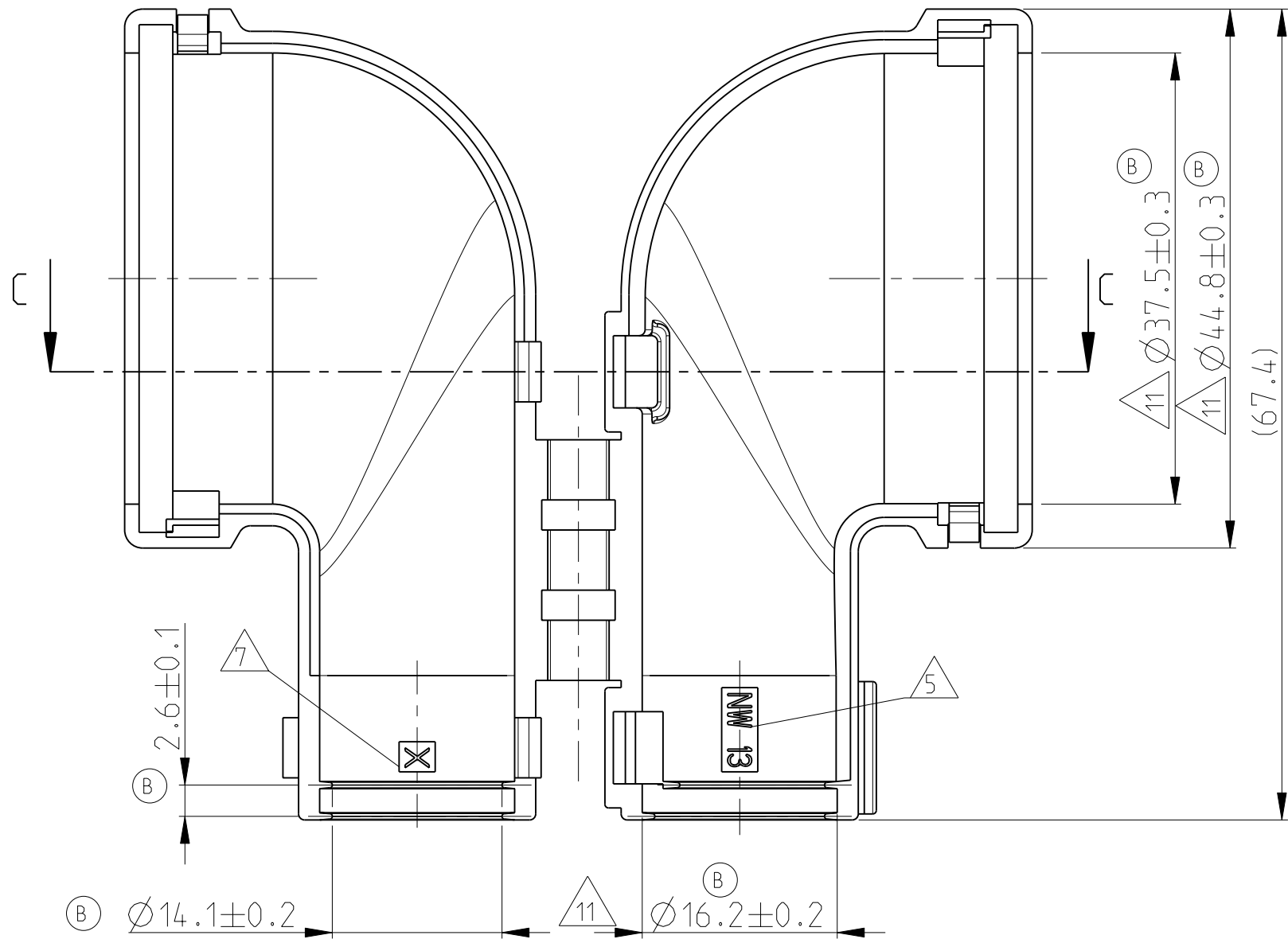
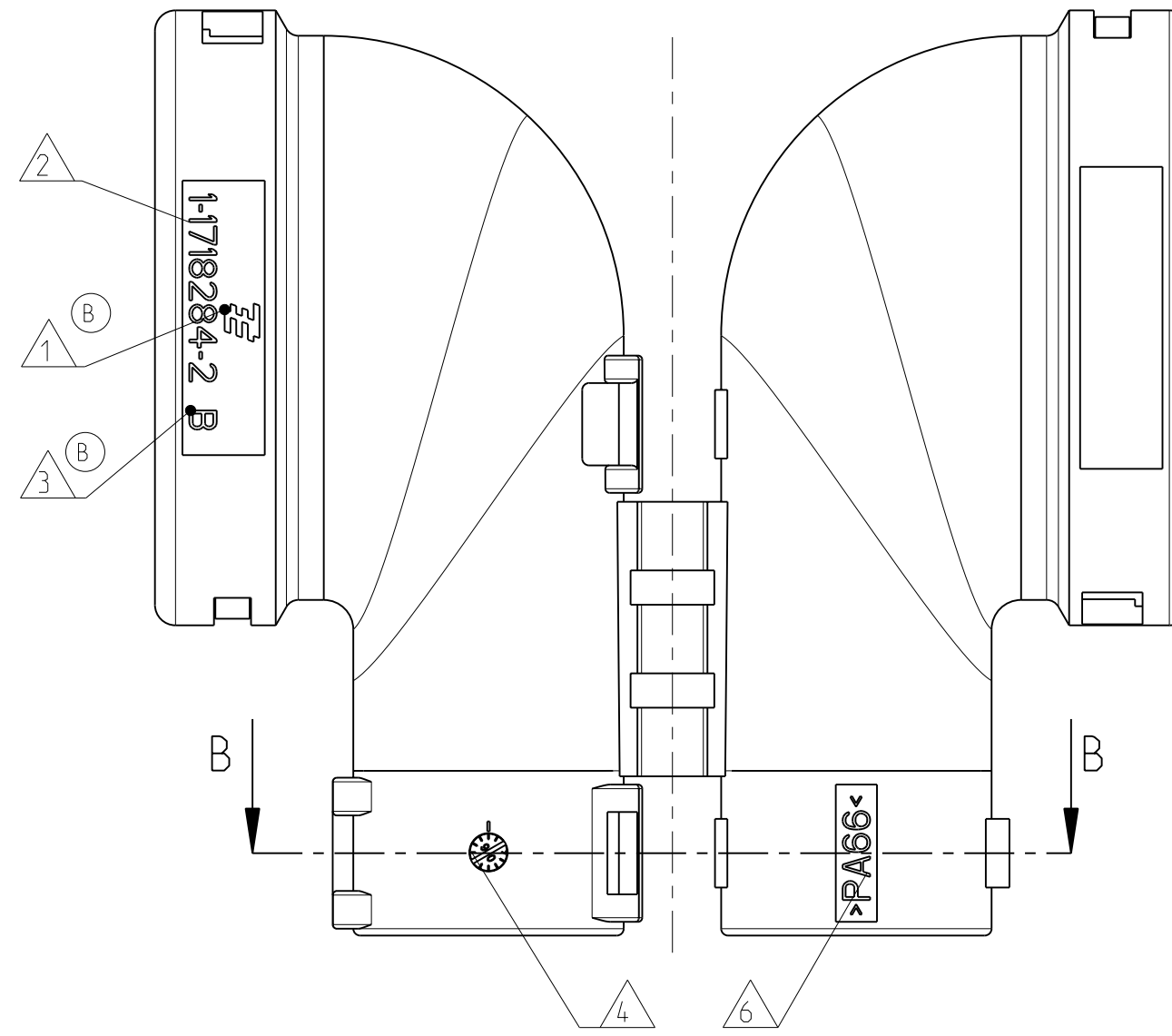
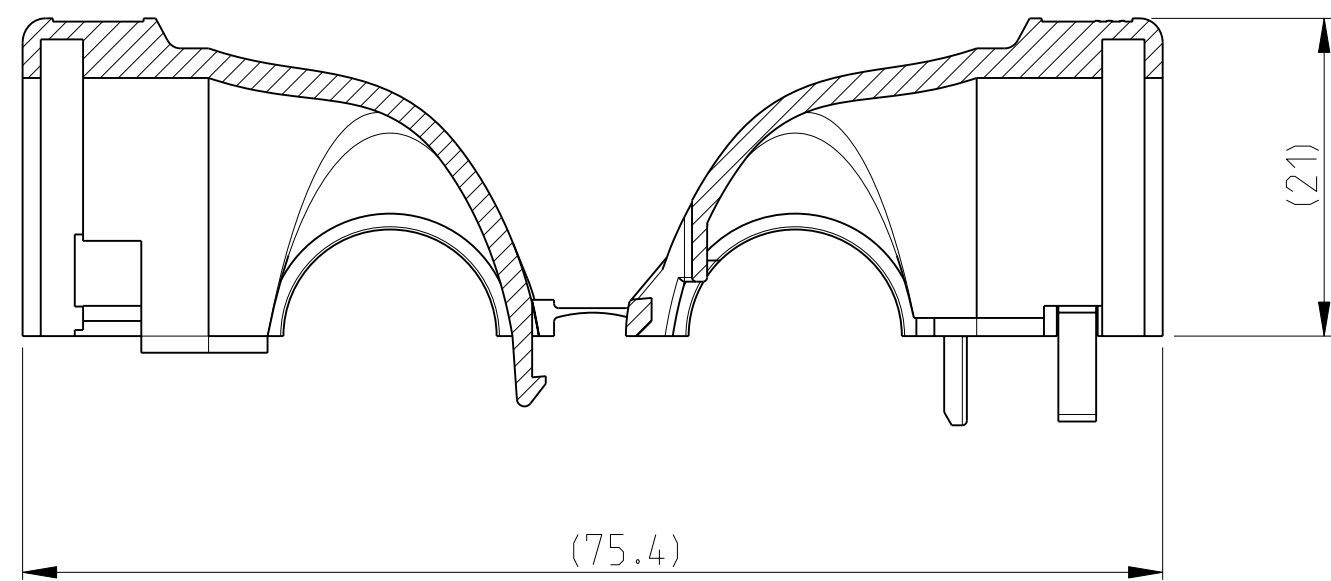


THIS DRAWING IS UNPUBLISHED
 VERTRAULICHE UNVERÖFFENTLICHTE ZEICHNUNG
 RELEASED FOR PUBLICATION
 FREI FUER VERÖFFENTLICHUNG
 2007
 MATED WITH:
 PASSEND ZU:
 1703768
 BY TYCO ELECTRONICS CORPORATION. ALL RIGHTS RESERVED.
 ALLE RECHTE VORBEHALTEN

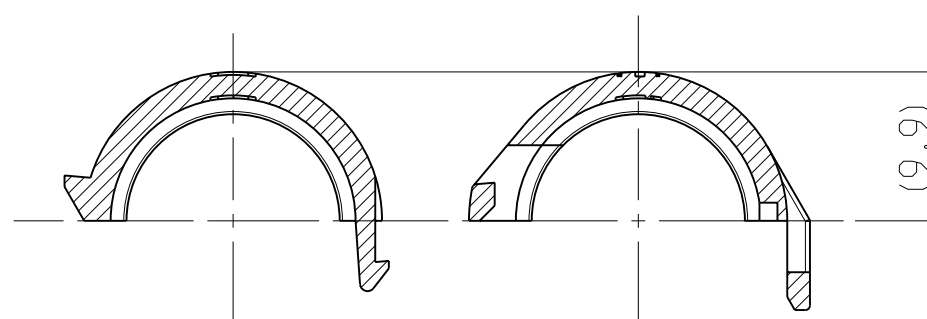
LOC	DIST	REVISIONS				
		ÄNDERUNGEN		DATE	DWN	APVD
		DESCRIPTION				
		BESCHREIBUNG				
A1	-	P	LTR			
PROJEKT NR.: EGATN07292		A1	NEW DRAWING/Neue Zeichnung	08MAY2007	HJB	JG
		A2	PRODUCT- AND APPLICATION SPEC. ADDED Produkt- und Verarbeitungsspezifikation hinzugefügt	18AUG2009	HJB	JG
		B	RETENTION RIB ADDED; TE LOGO MODIFIED DETAILS SEE PCN E-10-006449	24MAR2010	HJB	JG



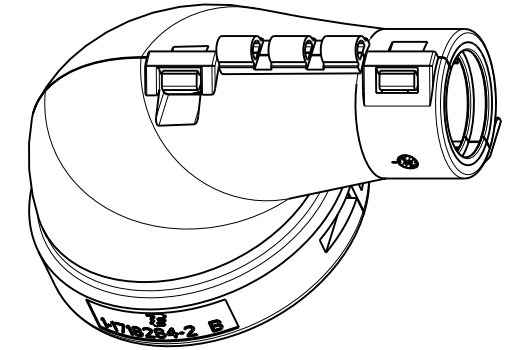
SECTION C-C
Schnitt



SECTION B-B
Schnitt



3D-VIEW
3D-Ansicht
SCALE 1:1
Maßstab



NOTES

Bemerkungen

- 1 TYCO ELECTRONICS (TE) LOGO
Tyco Electronics (TE) Logo
- 2 TE-NUMBER
TE-Nummer
- 3 REVISION STATUS OF THE MOULD
Änderungsstand des Werkzeugs
- 4 PRODUCTION DATE
Produktionsdatum
- 5 FOR CORRUGATED TUBE NW 13
für Wellrohr NW 13
- 6 MATERIAL MARKING ACC. TO VDA 260
Werkstoffkennzeichnung nach VDA 260
- 7 MOULD CAVITY MARKING
Nestmarkierung
- 8 MALFUNCTION CAUSED BY LACQUER IS NOT COVERED BY TYCO ELECTRONICS WARRANTY.
Funktionsbeeinträchtigung durch Lackieren liegt nicht im Einfluss und Gewährleistungsumfang von Tyco Electronics.
- 9 BULK PACKAGING IN CORRUGATED BOX
Schuttgut im Versandkarton
- 10 SUITABLE FOR 10-14 POS. SOCKET HOUSING
TE NO.: 1703768
Passend zu : 10-14 pol. Buchsengehäuse
TE-Nr.: 1703768
- 11 WARPAGE UP TO 1 mm ALLOWED
Verzug bis zu 1 mm zugelassen

THIS DRAWING IS A CONTROLLED DOCUMENT FOR TYCO ELECTRONICS CORPORATION
 IT IS SUBJECT TO CHANGE AND THE CONTROLLING ENGINEERING ORGANIZATION
 SHOULD BE CONTACTED FOR THE LATEST REVISION.
 DIESES ZEICHNUNGSDOKUMENT WIRD DURCH AMP INCORPORATED KONTROLLIERT.
 ÄNDERUNGEN, DIE DEM TECHNISCHEN FORTSCHRITT DIENEN, SIND VORBEHALTEN.
 DEN JEWEILS LETZTGÜLTIGEN ÄNDERUNGSSTAND ERFAHREN SIE AUF ANFRAGE.

DIMENSIONS: MASSEINHEITEN: (MM)	TOLERANCES UNLESS OTHERWISE SPECIFIED: ALLGEMEINTOLERANZEN
0-PLC ±	1-PLC ±
2-PLC ±	3-PLC ±
4-PLC ±	ANGLES/WINKEL ±°
FINISH/OBERFLÄCHE/FARBE	SEE TABLE siehe Tabelle

DWN H.-J. Bauer 08MAY2007	CHK J. Granzow 08MAY2007	APVD Ch. Eberwein 08MAY2007	NAME ADAPTER 90 DEGREE FOR 10-14POS. SOCKET HSG. Adapterkappe 90 Grad fuer 10-14pol. Buchsengeh.
PRODUCT SPEC 108-94154 (A2)	APPLICATION SPEC 114-18955 (A2)	WEIGHT 12.2g	RESTRICTED TO NUR FUER
CUSTOMER DRAWING	/KUNDENZEICHNUNG	SCALE MASSSTAB 2:1	SHEET BLATT 1 OF 1

TE ORDER-NO. TE Bestell-Nr.	REV.	MATERIAL	COLOUR Farbe	DESCRIPTION Beschreibung	ITEM
1-1718284-2	B	PA66	BLACK schwarz	ADAPTER 90 ° FOR 10-14POS. SOCKET HSG. Adapterkappe 90 ° fuer 10-14pol. Buchsengeh.	1