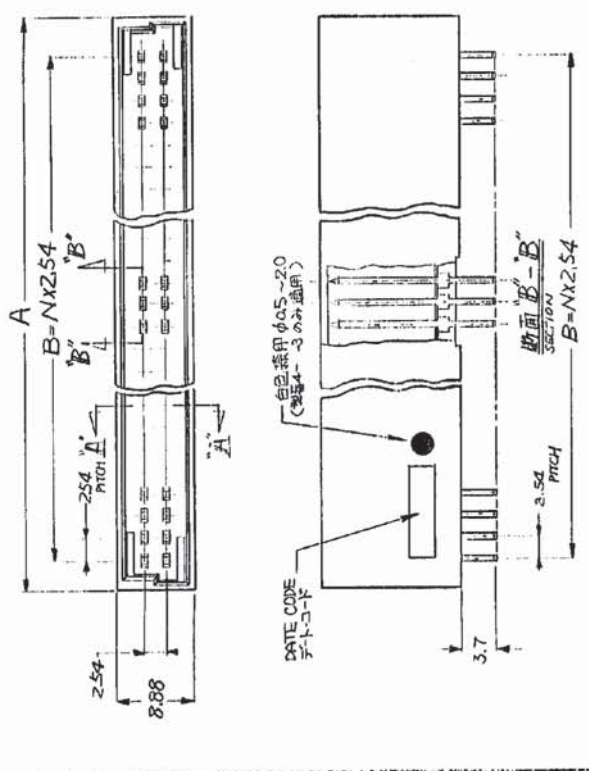


注記

- 1. ハウジング材料: ガラス入 PBT, UL 94V-0, 黒
- 2. コンタクト材料: CA725 (Cu-Ni-Sn合金)
- 3. ノボタテ鍍合部の最小の金メッキ  
のメッキ仕様: 0.2μm最小の金メッキ  
・ポスト部: 1.3μm最小のニッケルの上に  
錫メッキ(0.1μm最小)
- 4. この寸法は公差寸法である。
- 5. 製品規格: JIS S 5197
- △ 3. -0.4 -0.3 のノボタテ鍍合部のめっき仕様; 1.3μm最小のニッケルの上に0.5μm最小の金メッキの他は3の仕様と同じ



REVISED (JDD-0207-03)	REVISED	DATE	BY	CHK	DATE
E	追加	2002	KS	KS	02
D	追加	2001	KS	KS	01
C	追加	2000	KS	KS	01
B	追加	2000	KS	KS	01
A	追加	2000	KS	KS	01

- NOTE
1. HSG MATERIAL: PST (GLASS), UL 94V-0, 3BK
  2. CONTACT MATERIAL: CA725 (Cu-Ni-Sn ALLOY)
  3. FINISH: CONTACT AREA: 1.3μm MIN. NICKEL UNDER PLATING, 0.2μm MIN BOLD PLATING
  4. POST: 1.3μm MIN NICKEL UNDER PLATING, 2μm TIN PLATING
  5. ALL DIMENSIONS SHOWN ARE FORE REFERENCE ONLY

△ FINISH ON CONTACT AREA OF 943-04-3 1.3μm MIN NICKEL UNDER PLATING, 0.5μm MIN BOLD PLATING. ANOTHER PLATING SAME AS NOTE 3.

△	7.8	10.5	48.26	55.9	19	40	4	-3
	40.64	48.3	30.48	38.1	12	26	3	-5
	73.66	81.3	48.26	55.9	19	40	3	-2
	11.4	16.1	40.64	48.3	16	34	3	-6
			30.48	38.1	12	26	3	-5
			73.66	81.3	29	60	3	-4
			60.96	68.6	24	50	3	-3
			48.26	55.9	19	40	3	-2
			35.56	43.2	14	30	3	-1
			40.64	48.3	16	34	2	-9
			30.48	38.1	12	25	2	-8
			73.66	81.3	29	60	2	-7
			60.96	68.6	24	50	2	-6
			48.26	55.9	19	40	2	-5
			35.56	43.2	14	30	2	-4
			40.64	48.3	16	34	2	-3
			30.48	38.1	12	25	2	-2
			73.66	81.3	29	60	2	-1
			60.96	68.6	24	50	1	-9
			48.26	55.9	19	40	1	-8
			35.56	43.2	14	30	1	-7

tyco Electronics  
POST HEADER, STACKING CONN  
A3 J C 173116  
E