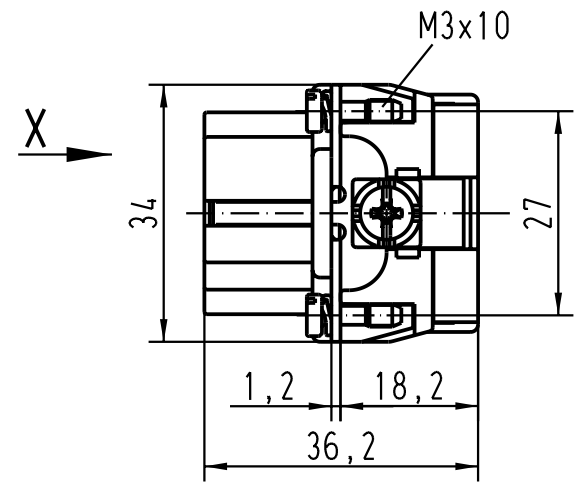
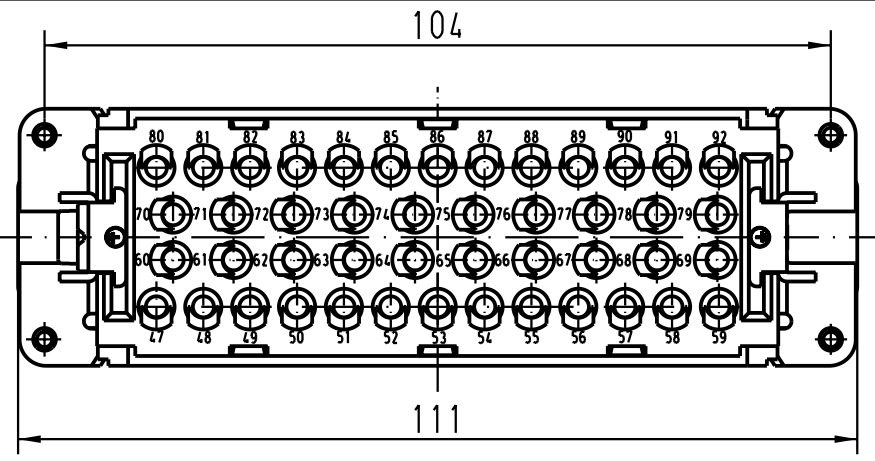
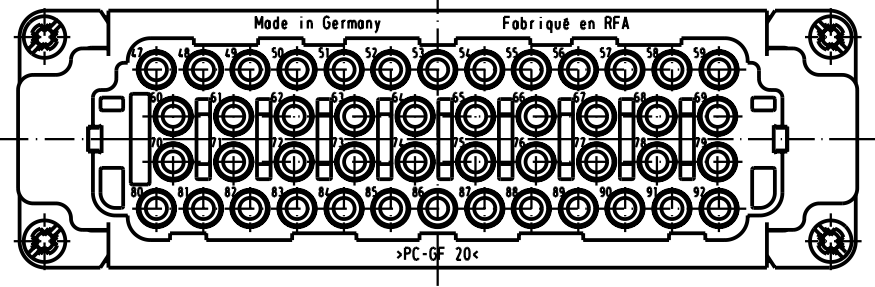


5 4 3 2 1

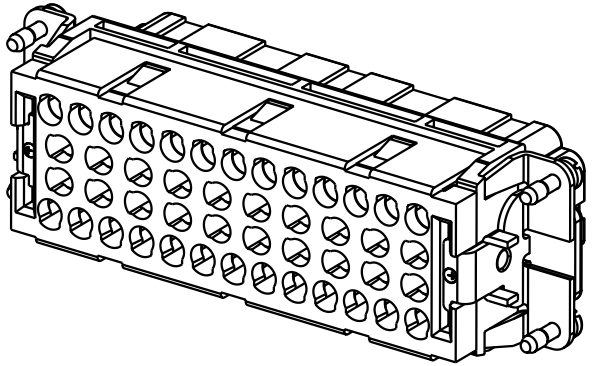
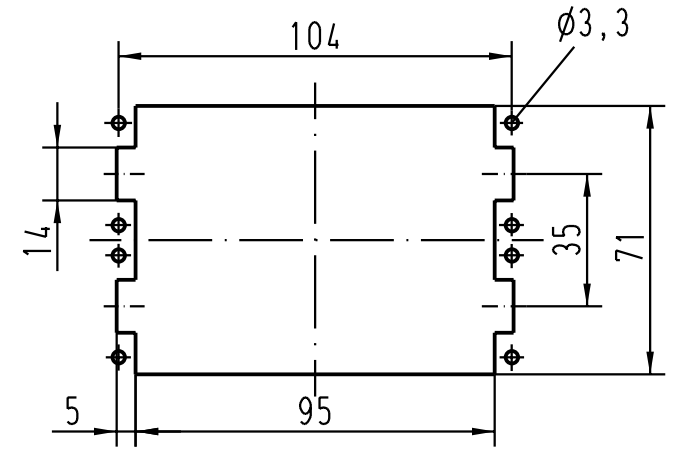


X (um 180° gedreht)



Montageausschnitt

panel cut out  
1:2



	All Dimensions in mm Original Size DIN A 4			Techn. Character.			Nicht tolerierte Masse! Free size tolerances		
					Dat.	Name	Massstab/Scale		<p>Han 46EE-F-c (47-92) Buchseinsatz/female insert</p>
				Detail.	08.08.02	DY	1:1		
				Insp.		KR	1:2		
				Stand.					
	410856	27.01.04	Loe.	HARTING Electric GmbH & Co. KG					<p>TB 09 32 046 3111</p>
	410166			D-32339 Espelkamp					
	Mod.	Dat.	Name				Sub.		Blatt/ page