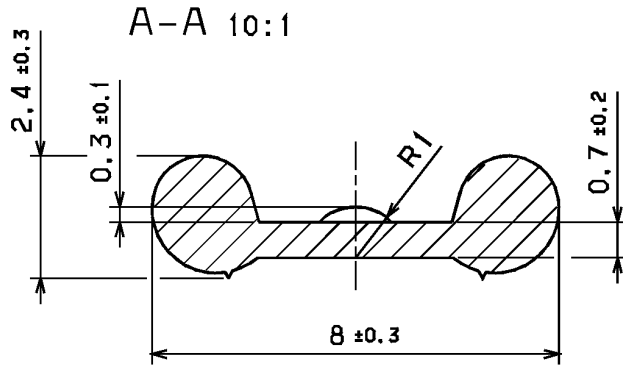
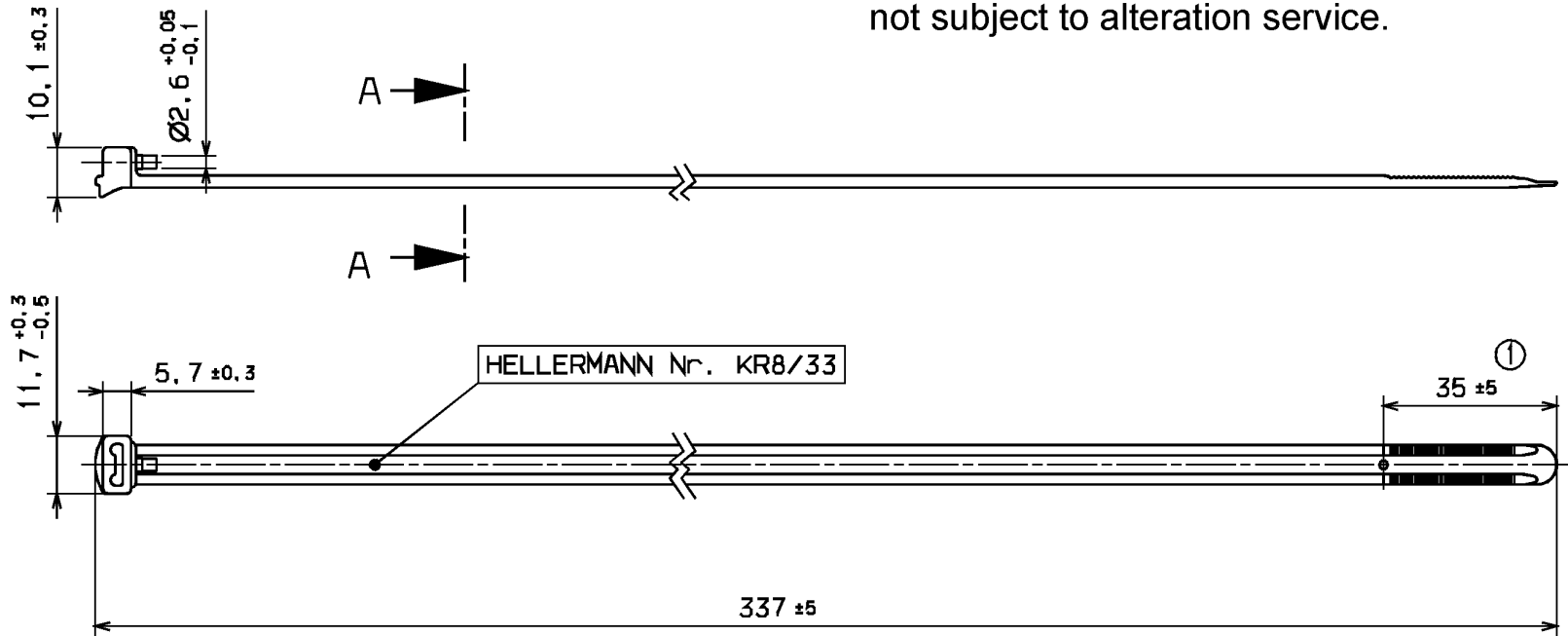


Änderungsstand / Revision level		Beschreibung der Änderung/ Revision Record	Geändert Changed	Datum Date	Geprüft Approved	Datum Date
Soll / part	Zeichnung / drawing					
-	1	Toleranz ±5 hinzu.	Mueller	30.09.02	Braeuss	30.09.02



Nur zur Information,
wird vom Änderungsdienst
nicht erfaßt.
For information only,
not subject to alteration service.



Werkstoff / Material

PA 6.6 hitzestabilisiert,
schwarz/
PA 6.6 heatstabilized,
black

Toleranzen / Tolerances

Messe ohne Toleranzangaben nach
Dimension without tolerances
details to

DN 15501 / 140

AUSFUEHRUNG / PERFORMANCE
SPEZIFIKATION / SPEC.

- Einzelheiten bleiben dem Hersteller ueberlassen

CATIA 4.2.4		Gez. / Drawn	26.09.01	Mueller	Messstab / Scale 1:1;10:1 Benennung / Title Spannband KR8/33 Clamp strap KR8/33
		Gepr. / Appr.	26.09.01	Braeuss	
Weitergabe sowie Vervielfaeltigung dieser Unterlage, Verfertigung und Mitteilung ihres Inhalts nicht gestattet, soweit nicht aus- druecklich zugestanden. Zukunftsverpflichtungen verpflichten zu Schadenersatz. Alle Rechte fuer den Fall der Patenterteilung oder Gebrauchsmuster-Eintragung vorbehalten. The copyright of this drawing is reserved by HELLERMANN TYTON GmbH. It is issued on condition that it is not reproduced, copied or disclosed to a third party, either wholly or in part, without the consent of HELLERMANN TYTON GmbH.					Zeichnungs-Nr. / Drawing-No 14.1552
HellermannTyton HellermannTyton GmbH Grosser Moorweg 45, 25436 Tornesch Telefon: 04122 / 701-1 Telefax: 04122 / 701-400					Format D. Size A3 Blatt Sheet