

NUMBER C-316502

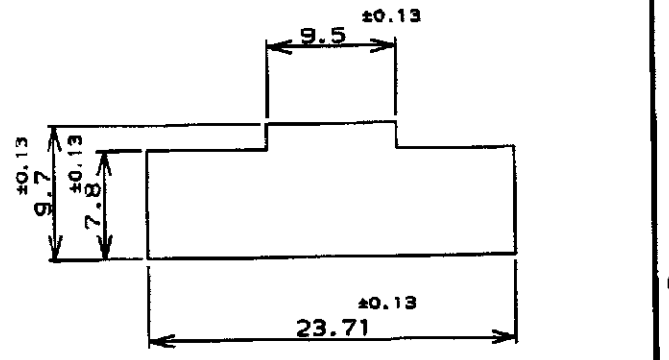
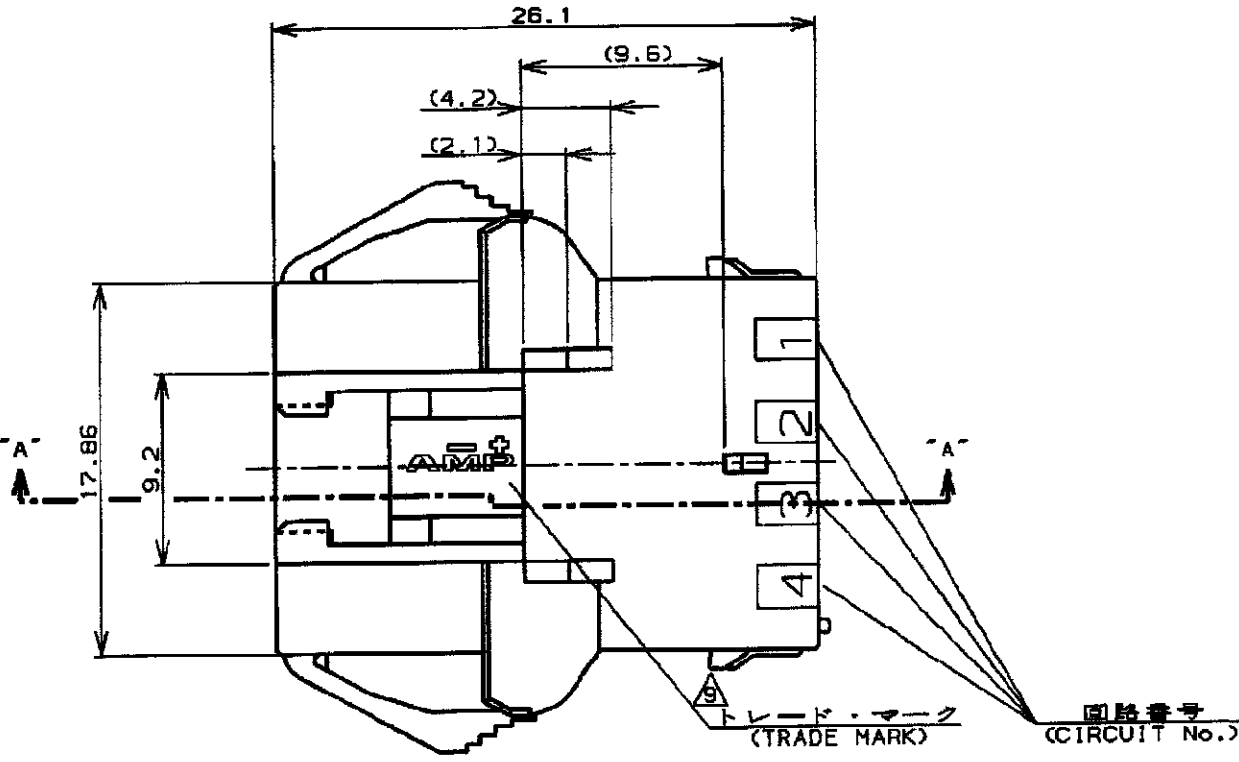
METRIC  
三角投影法 (3rd ANGLE PROJECTION)

METRIC

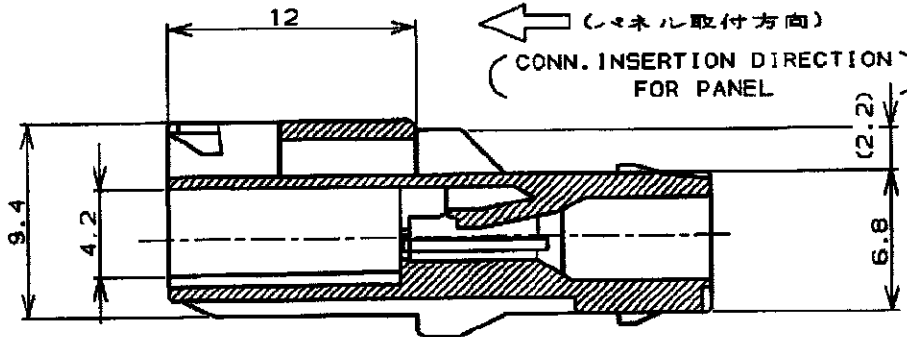
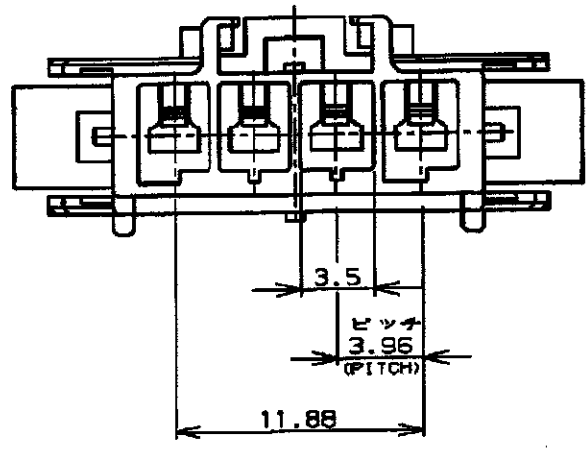
単位: mm DIMENSIONS IN MM. DO NOT SCALE PRINT

- 注:
1. 適用製品規格: 108-5410
  2. 適用コンタクト型番  
タブ・コンタクト: 177917-□ (\*20- \*16AWG)  
177916-□ (\*26- \*22AWG)
  3. 適合端子側製品型番  
プラグ・ハウジング: 316501-□  
リセ・コンタクト: 177915-□ (\*20- \*16AWG)  
177914-□ (\*26- \*22AWG)
  4. 適用プレート型番: 177920-□
  5. 取扱説明書: 411-563B
  6. 適用パネル厚: 0.8-2.0 (FIG 1参照)
  7. 金属パネルの場合、コンタクト取付方向をハンチ加工方向にしてください。
  8. プラスチック、パネルの場合、穴端部にRなき様御配慮ください。
- △ 表1参照

- NOTES:
1. PRODUCT SPEC. 108-5410
  2. APPLICABLE CONTACT P/N  
TAB CONTACT: 177917-□ (\*20- \*16AWG)  
177916-□ (\*26- \*22AWG)
  3. MATING CONN. P/N  
PLUG HSG: 316501-□  
REC CONTACT: 177915-□ (\*20- \*16AWG)  
177914-□ (\*26- \*22AWG)
  4. APPLICABLE PLATE P/N: 177920-□
  5. INSTRUCTION SHEET: 411-563B
  6. APPLICABLE PANEL THICKNESS: 0.8-2.0 (SEE FIG 1)
  7. INSERT CONN. FROM PRESS DIRECTION SIDE FOR METAL PANEL.
  8. EDGE OF THICKNESS WAY MUST NOT ROUND FOR MOLDED PANEL.
- △ SEE TABLE 1



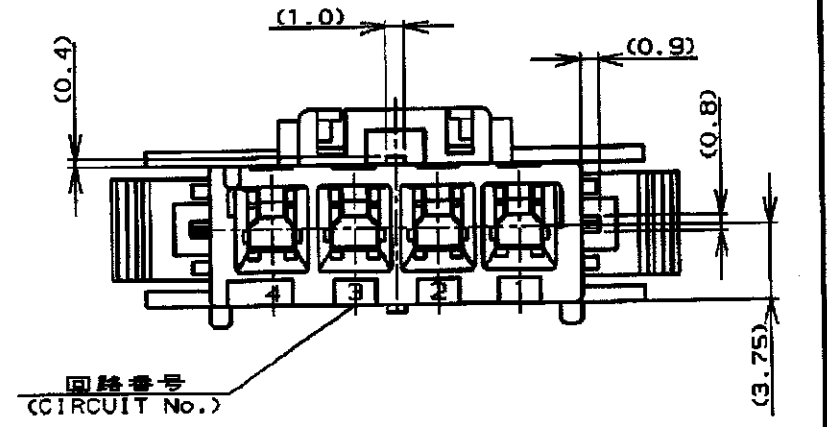
パネル取付穴寸法 FIG 1  
(RECOMMENDED PANEL OPENING DIMENSION)



断面 "A-A" (SECT)

表1 (TABLE 1)

トレードマーク (TRADE MARK)	生産場所 (MANUFACTURING PLACE)
— AMP OR AMP	日本 (JAPAN)
—+ AMP OR AMP	中国 (CHINA (PRC))
. AMP OR AMP	韓国 (KOREA)



B 変更 (FJ00-1369-01)		DR.	22.NOV '95	N. YAMASAKI	DE.	22.NOV '95	N. YAMASAKI
A 変更 (FJ00-0953-98)		DR.	22.NOV '95	N. YAMASAKI	DE.	22.NOV '95	N. YAMASAKI
O 作成 (FJ00-3259-95)		DR.	22.NOV '95	N. YAMASAKI	DE.	22.NOV '95	N. YAMASAKI
LTR 変更 (REVISION RECORD)		DR	CHK	DATE	CHK.	DATE	APP.
				M. SHINDO			H. TAGUCHI

青 (BLUE)	↑ ↓	-6
黄 (YELLOW)	↑ ↓	-4
自然色 (NATURAL)	4	316502-1
ハウジング色調 (HOUSING COLOR)	極数 (Pos.)	型番 (P/N)

**AMP** Tyco Electronics AMP K.K. Kawasaki, Japan

名称 (NAME) アンブ パワ ダブルロック コネクタ		4極 3.95mmピッチ キャップ・ハウジング (パネル取付タイプ)	
AMP POWER DOUBLE LOCK CONN. 3.95mm PITCH CAP HOUSING 4 Pos (PANEL MOUNT)			
一般公差	SIZE	LOC	番号 (No.)
10以下: ±0.2 10以上: ±0.25 30以下: ±0.3 30以上: ±0.3	B	J	C-316502
角度 (SCALE)	REV.	SHEET	
	B	1 OF 1	