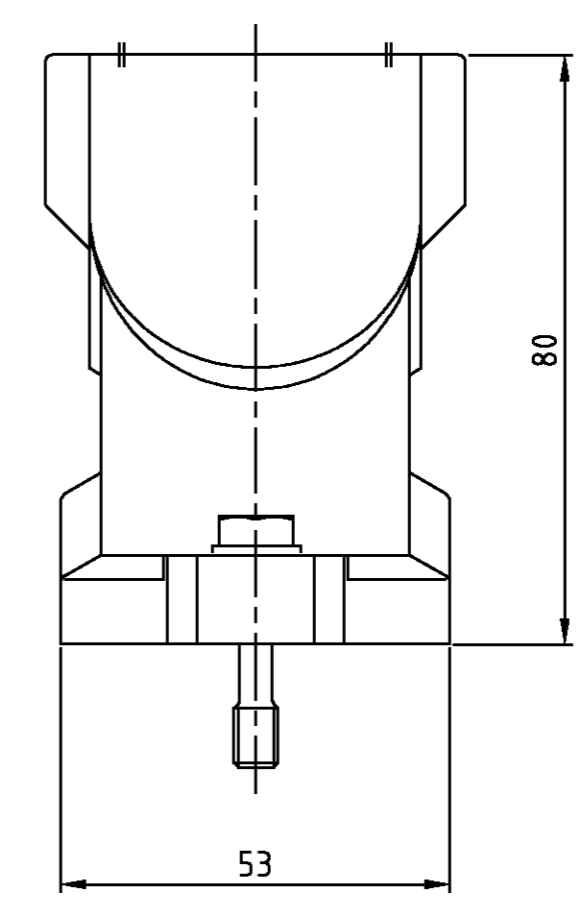
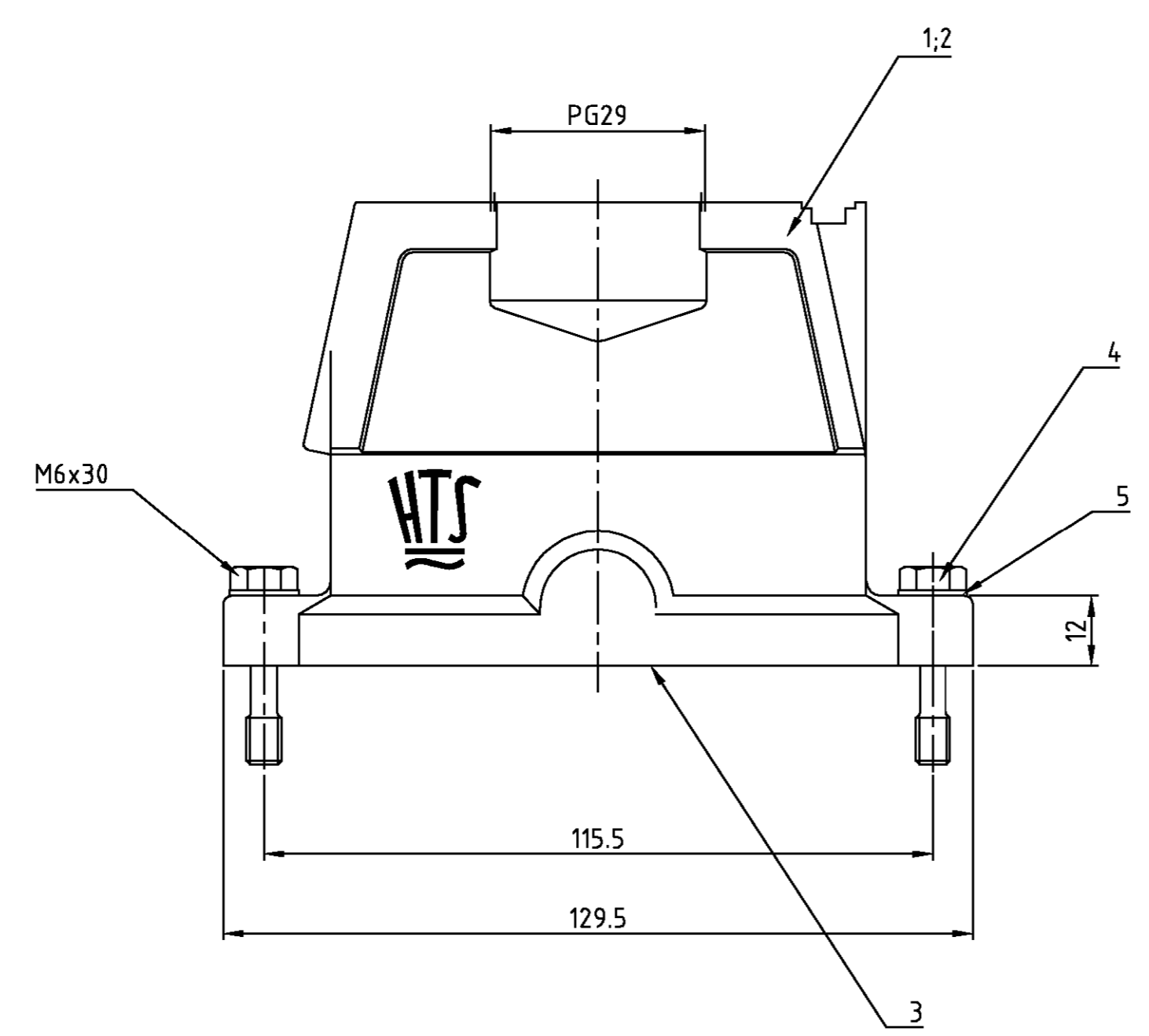


THIS DRAWING IS UNPUBLISHED.  
 VERTRAULICHE UNVERÖFFENTLICHTE ZEICHNUNG  
 © COPYRIGHT 1997

RELEASED FOR PUBLICATION  
 FREI FÜR VERÖFFENTLICHUNG  
 BY AMP INCORPORATED. ALL RIGHTS RESERVED.  
 ALLE RECHTE VORBEHALTEN

MATED WITH:  
 PASSEND ZU:  
 HIP BG6

LOC		DIST		REVISIONS				
AI		-		ÄNDERUNGEN		DATE	DWN	APVD
PROJEKT NR.:				DESCRIPTION		BESCHREIBUNG		
				P	LTR			
				A1	neu gezeichnet; Eg00-0252-00		01.02.00	SR SM



Notes:  
 ⚠ Material: Housing: aluminium diecasting alloy  
 Seals: Neoprene  
 ⚠ Surface: Varnisch- grey  
 - aluminiumoxid+  
 Varnisch black

Bemerkungen:  
 ⚠ Material: Gehäuse: Alu-Druckguß-Legierung  
 Dichtung: Neoprene  
 ⚠ Oberfläche: Lackierung - grau  
 - aluminiumoxid  
 Lackierung schwarz

2-5	1-5	DESCRIPTION / BENENNUNG	MATERIAL	SURFACE/OBERFLÄCHE	COLOR/FARBE	ITEM NO.	REMARKS / BEMERKUNGEN
2	2	Scheibe	V2A	blank		5	
2	2	Befestigungsschraube	V2A	blank		4	
1	1	Dichtung BG6	Neoprene	-	black/schwarz	3	
1	-	Steckergehäuse HIP Bg6	Aluminium/Alu	Hard Coat	black/schwarz	2	
-	1	Steckergehäuse HIP Bg6	Aluminium/Alu	-	grey/grau	1	

AMP 1471-9 REV 27JUN96 This is a TRANSLATED file from Computervision, Inc., Madusa Revision 12.2.5T

ORDERING TEXT/BESTELLTTEXT  
 HIP-K.16/40.STO.1.29.G  
 HIP.16/40.STO.1.29.G

DIMENSIONS: mm  
 TOLERANCES UNLESS OTHERWISE SPECIFIED: ALL GENERAL TOLERANCES  
 n. ISO 8015  
 n. ISO 2768 - mH - E  
 n. DIN 16 901 - 140

APVD -  
 PRODUCT SPEC -  
 APPLICATION SPEC -  
 VERARBEITUNGSSPEZ. -  
 WEIGHT -  
 GEWICHT -

NAME  
 Hood HIP.16/40.STO.1.29.G  
 Steckergehäuse HIP.16/40.STO.1.29.G

SIZE A2  
 CAGE CODE 00779  
 DRAWING NO. ZEICHNUNGS-NR. G=1102655  
 RESTRICTED TO NUR FÜR -

CUSTOMER DRAWING /KUNDENZEICHNUNG  
 MASSSTAB 1:1  
 BLATT 1 OF VON 1  
 REV A1

DWN Schneider 01.02.2000  
 CHK Schweiger 01.02.2000

HTS Elektrotechnik  
 53819 Neunkirchen, Germany