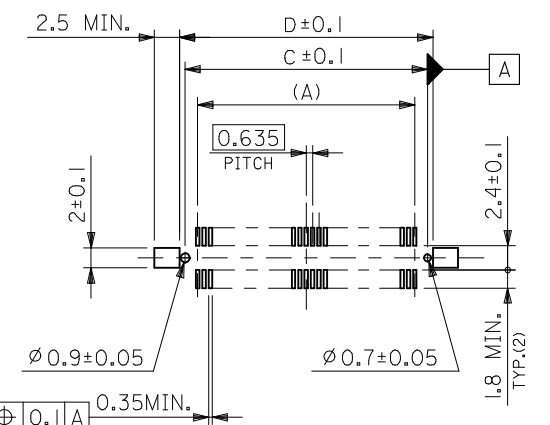
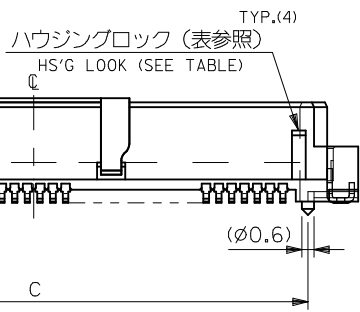
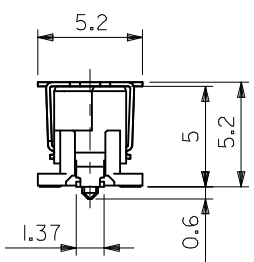


半田付け部詳細図  
DETAIL FOR SOLDERING AREA



推奨基板寸法  
RECOMMENDED PCB PATTERN LAYOUT



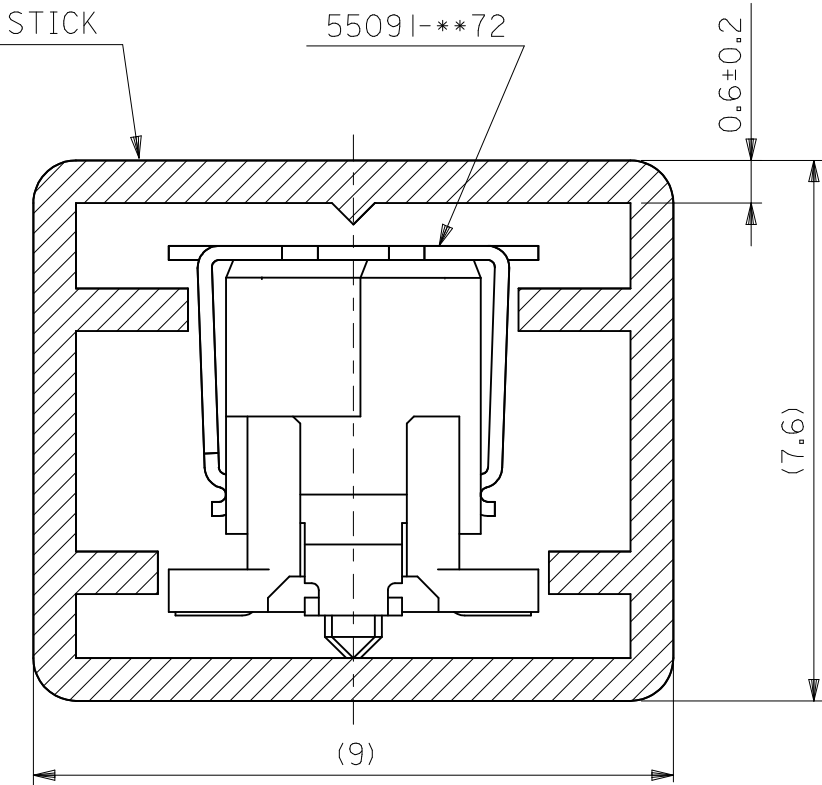
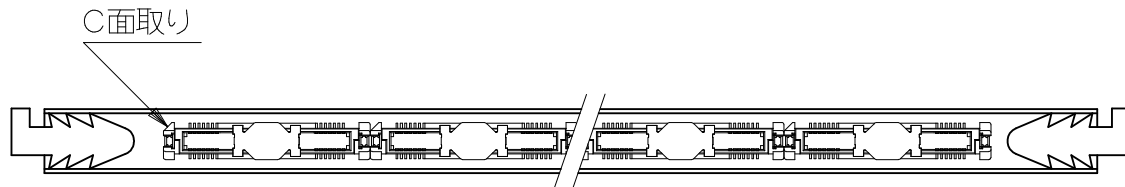
注) NOTES

- 材質 MATERIAL  
ハウジング : ガラス入りLCP、黒色、UL94V-0  
HOUSING: LIQUID CRYSTAL POLYMER (LCP), GLASS FILLED, BLACK, UL94V-0  
ターミナル : 銅合金 (t=0.2)  
TERMINAL: COPPER ALLOY  
吸着カバー : ステンレス (t=0.2)  
VACUUM COVER: STAINLESS STEEL  
補強金具 : 銅合金 (t=0.25)  
FITTING NAIL: COPPER ALLOY
- メッキ仕様 PLATING  
ターミナル : 接点部 : 金メッキ 0.25 マイクロメートル以上。  
TERMINAL CONTACT AREA : GOLD 0.25 MICROMETER MINIMUM.  
半田付け部 : 錫メッキ 1.0 マイクロメートル以上。  
SOLDER TAIL AREA : TIN 1.0 MICROMETER MINIMUM.  
下地メッキ : ニッケルメッキ 1.5 マイクロメートル以上。  
UNDER-PLATING : NICKEL 1.5 MICROMETER MINIMUM.  
補強金具 : 錫メッキ 1.0 マイクロメートル以上。  
FITTING NAIL TIN 1.0 MICROMETER MINIMUM.  
下地メッキ : ニッケルメッキ 1.0 マイクロメートル以上。  
UNDER-PLATING: NICKEL 1.0 MICROMETER MINIMUM.
- テールのバラツキ寸法 TAIL COPLANARITY  
テール及び金具の平坦度は、0.1以下とする。  
TAIL AND FITTING NAIL COPLANARITY TO BE 0.1 MAXIMUM.
- エンボス対応済みの種数については、SD-55091-007を参照下さい。  
FOR THE EMBOSSED PACKAGE PRODUCTS, SEE SD-55091-007.
- 本製品は55091-\*\*\*2の鉛フリー品である。  
THIS PRODUCT IS LEAD FREE OF 55091-\*\*\*2.

無し NO	79.17	78.07	83.07	75.565	—	—	55091-2472	240	○
	66.47	65.37	70.37	62.865	—	55091-2075	-2072	200	○
	60.12	59.02	64.02	56.515	—	—	-1872	180	○
	53.77	52.67	57.67	50.165	55091-1674	—	-1672	160	○
	47.42	46.32	51.32	43.815	55091-1474	—	-1472	140	○
	41.07	39.97	44.97	37.465	55091-1274	—	-1272	120	○
	34.72	33.62	38.62	31.115	55091-1074	—	-1072	100	○
	31.55	30.45	35.45	27.94	55091-0974	—	-0972	90	○
	28.37	27.27	32.27	24.765	55091-0874	—	-0872	80	○
	25.2	24.1	29.1	21.59	55091-0774	—	-0772	70	○
有り YES	24.56	23.46	28.46	20.955	—	—	-6872	68	○
	22.02	20.92	25.92	18.415	55091-0674	—	-0672	60	○
	18.85	17.75	22.75	15.24	55091-0574	—	-0572	50	○
	15.67	14.57	19.57	12.065	55091-0474	—	-0472	40	○
	12.5	11.4	16.4	8.89	55091-0374	—	-0372	30	○
9.32	8.22	13.22	5.715	55091-0274	—	—	55091-0272	20	○
ハウジングロック HS'G LOCK	D	C	B	A	エンボス梱包 EMBOSSED PACKAGING	スティック梱包 STICK PACKAGING	製品番号 MATERIAL NO.	種数 CKT. NO.	標準対応 AVAILABLE

REVISED EC NO.: J2017-0317 DRWN: GES CHKD: APPR: MSASAO	DESCRIPTION 2017/02/22 2017/03/15	GENERAL TOLERANCES (UNLESS SPECIFIED)		DIMENSION STYLE		SCALE	DESIGN UNITS		THIRD ANGLE PROJECTION	
		MM ONLY		MM ONLY		---	METRIC		◎ □	
0.25 UNDER ±0.03		0.25 OVER 0.5 UNDER ±0.05		DRAWN BY H. KAWABATA		DATE '04/03/05		TITLE		
0.5 OVER 0 UNDER ±0.1		0 OVER 10 UNDER ±0.2		CHECKED BY K. TOJO		DATE '04/03/05		0.635 PITCH B-T0-B PLUG HS'G COVER ASS'Y -LEAD FREE-		
10 OVER 30 UNDER ±0.25		30 OVER ±0.3		APPROVED BY M. SASAO		DATE '04/03/05		<b>molex</b>		
ANGULAR ±3 °		DRAFT WHERE APPLICABLE MUST REMAIN WITHIN DIMENSIONS		MATERIAL NO.		DOCUMENT NO.				
				SEE TABLE		SD-55091-006		1 OF 1		
THIS DRAWING CONTAINS INFORMATION THAT IS PROPRIETARY TO MOLEX ELECTRONIC TECHNOLOGIES, LLC AND SHOULD NOT BE USED WITHOUT WRITTEN PERMISSION										

7 6 5 4 3 2 1



△ スティック内での製品の向き。

注) NOTES.

1. スティック両端はキャップ止め。  
BOTH ENDS WITH CAPS.
2. 全長 : 600±2  
TOTAL LENGTH : 600±2
3. 量産対応済の極数については SD-55091-006  
を参照ください。  
FOR AVAIRABLE ITEMS,SEE SD-55091-006.
4. 本製品は 55091-\*\*\*5 の鉛フリー品である。  
THIS PRODUCT IS LEAD FREE OF 55091-\*\*\*5.

MODEL NO.	55091-**75	8	55091-2075	200
QUANTITY		梱包数	製品番号	極数
		MATERIAL NUMBER	NO. OF CKT.	
GENERAL TOLERANCES (UNLESS SPECIFIED)		SCALE	DESIGN UNITS	THIRD ANGLE PROJECTION
MM ONLY		4:1	METRIC	◎ □
DRAWN BY H. KAWABATA DATE 04/04/02		TITLE		
CHECKED BY K. TOJO DATE 04/04/02		50991-**72 STICK		
APPROVED BY M. SASAO DATE 04/04/02		PACKAGING		
MATERIAL NO.		-LEAD FREE-		
SEE TABLE		<b>molex</b>		
DRAFT WHERE APPLICABLE MUST REMAIN WITHIN DIMENSIONS		DOCUMENT NO.	SHEET NO.	
SIZE A4		SD-55091-008	1 OF 1	
THIS DRAWING CONTAINS INFORMATION THAT IS PROPRIETARY TO MOLEX ELECTRONIC TECHNOLOGIES, LLC AND SHOULD NOT BE USED WITHOUT WRITTEN PERMISSION				

REVISED	EC NO: J2017-0317	2017/02/22
DRWN:GES	CHKD:	APPR:MSASAO
2017/03/15		
DESCRIPTION		
REV		