

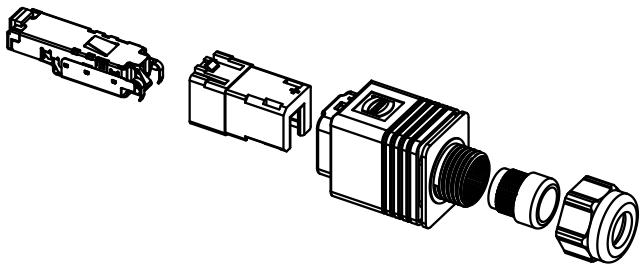
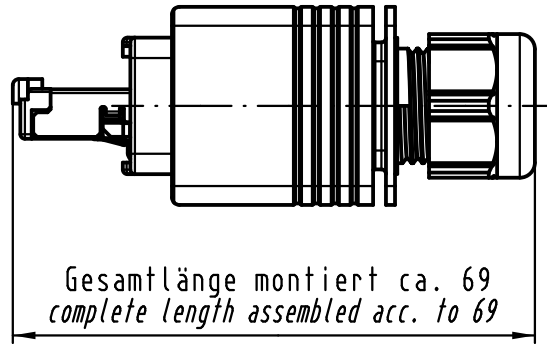
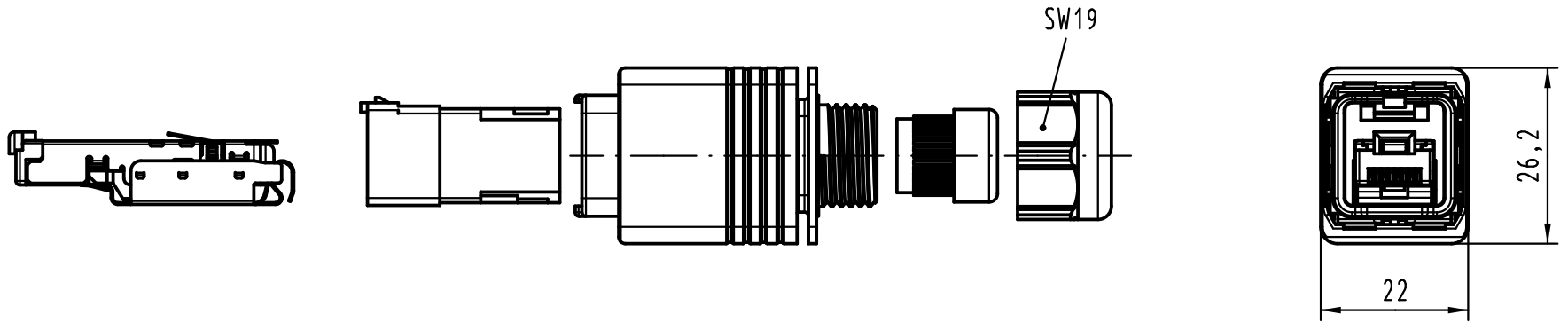
1 2 3 4 5 6

A

B

C

D



All Dimensions in mm Original Size DIN A 4		Techn. Character.			Nicht tolerierte Maßel Free size tolerances	
			Dat.	Name	Maßstab/Scale 1:1	Han PushPull RJ45 10G Kunststoff Steckverbinder/ <i>plastic connector</i>
		Detail.	01.03.10	hsv		
		Insp.	01.03.10	CS		
		Stand.				
36498	15.03.12	Hage.	HARTING Electronics GmbH & Co. KG			TB 09 35 225 0421
36018			D-32339 ESPELKAMP			
Mod.	Dat.	Name				Blatt/ page /
						Sub.