

NUMBER C-179463

第一角 (30°) ANGLE PROJECTION

METRIC

単位: mm DIMENSIONS IN MM. DO NOT SCALE PRINT

PRINT DIST

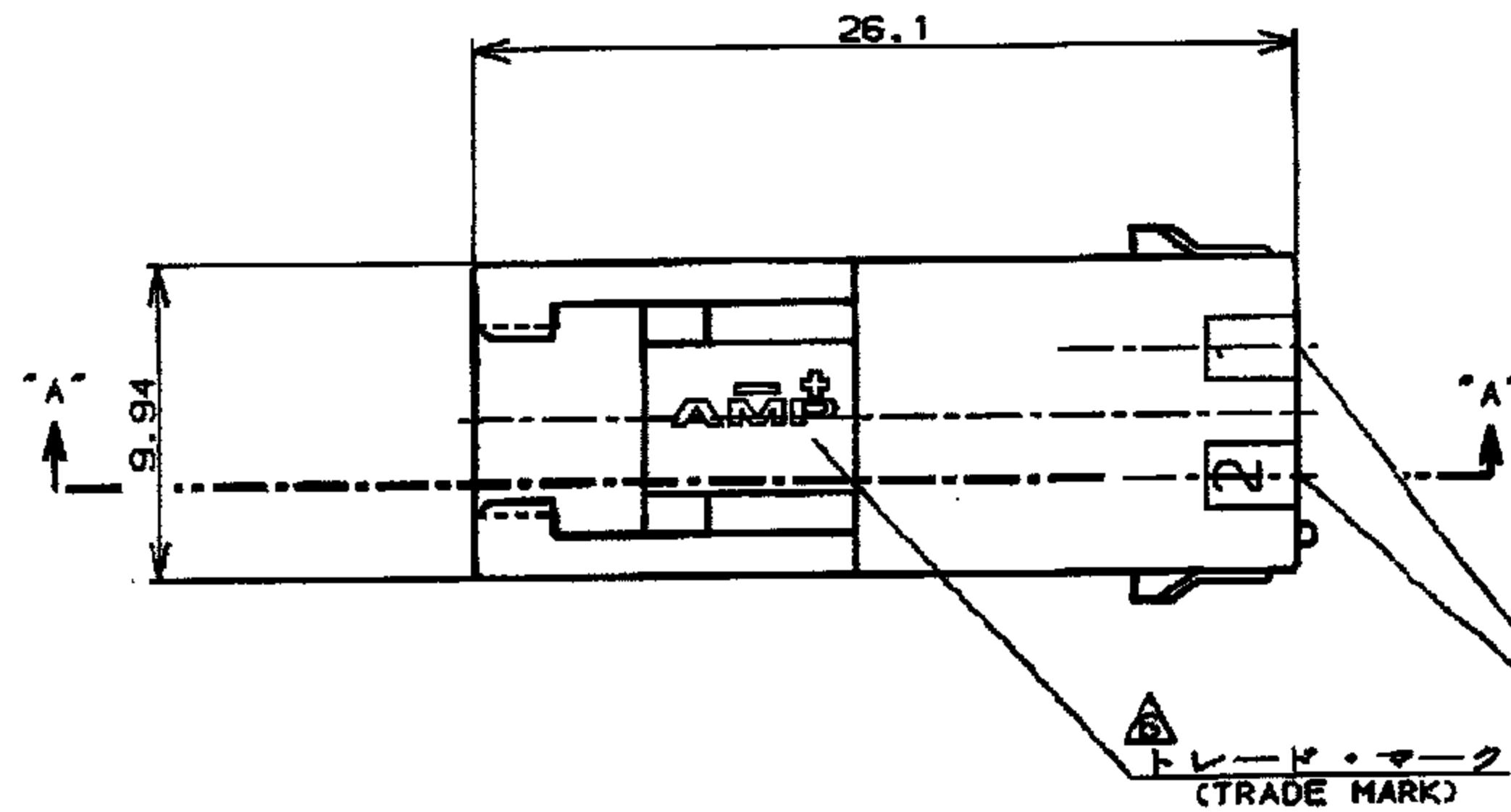
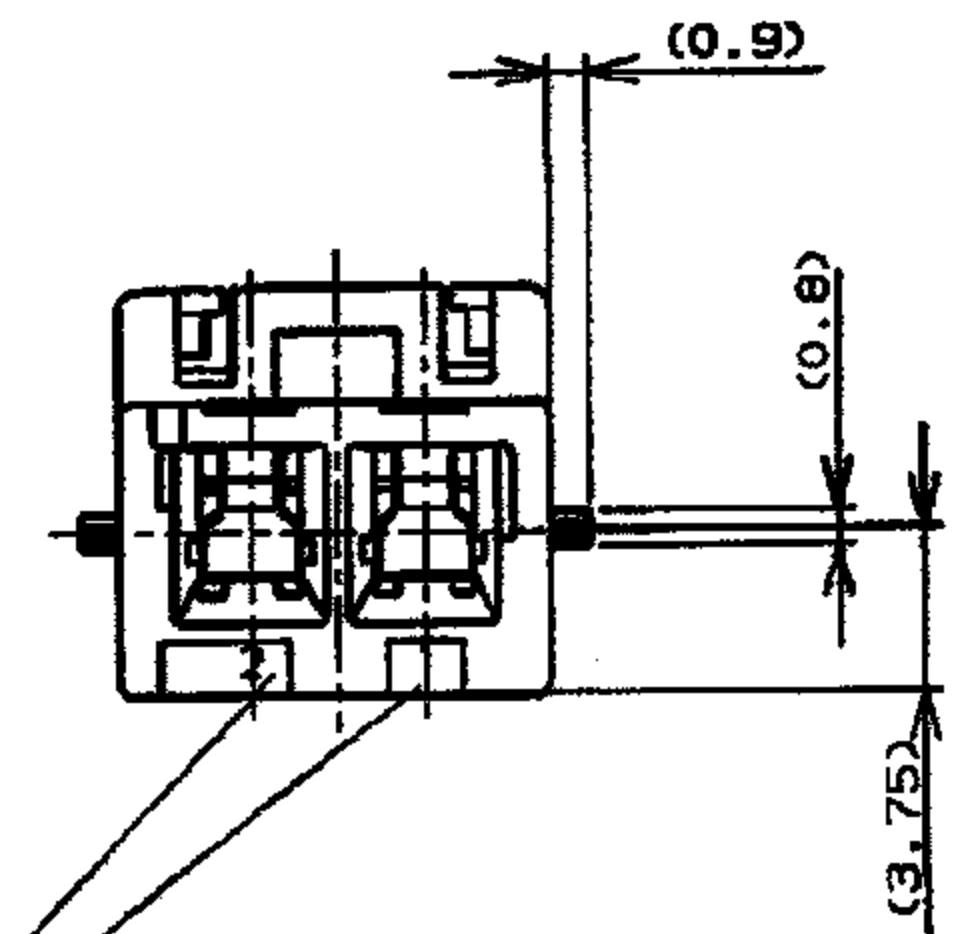
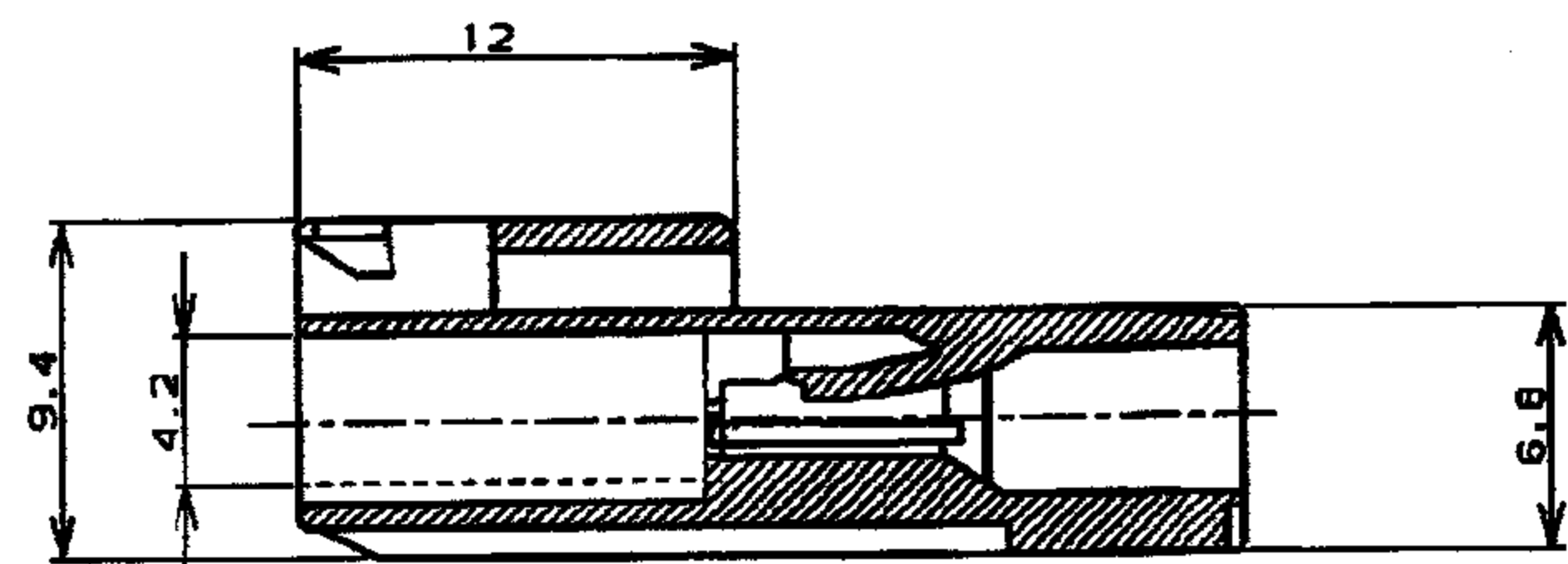
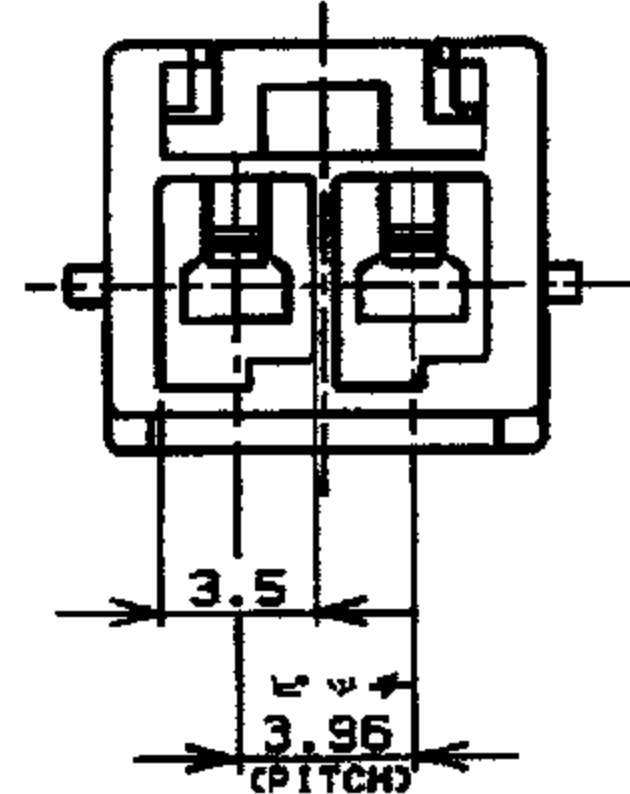


表1 (TABLE 1)

トレードマーク (TRADE MARK)	生産場所 (MANUFACTURING PLACE)
-AMP OR AMP	日本 (JAPAN)
-+AMP OR AMP	中国 (CHINA (PRC))
AMP OR AMP	韓国 (KOREA)



- 注:
1. 適用製品規格: 108-5410
 2. 適用コンタクト型番
タブ・コンタクト: 177917-□ (#20-#16AWG)
177916-□ (#26-#22AWG)
 3. 適合相手側製品型番
プラグ・ハウジング: 177898-□
リセ・コンタクト: 177915-□ (#20-#16AWG)
177914-□ (#26-#22AWG)
 4. 適用プレート型番: 177918-□
 5. 取扱説明書: 411-5638
- △ 表1参照

- NOTES:
1. PRODUCT SPEC, 108-5410
 2. APPLICABLE CONTACT P/N
TAB CONTACT: 177917-□ (#20-#16AWG)
177916-□ (#26-#22AWG)
 3. MATING CONN, P/N
PLUG HSG: 177898-□
REC CONTACT: 177915-□ (#20-#16AWG)
177914-□ (#26-#22AWG)
 4. APPLICABLE PLATE P/N: 177918-□
 5. INSTRUCTION SHEET: 411-5638
 - △ SEE TABLE 1
 7. ALL PARTS MEET RTI ELECTRICAL RATING OF 105C ACCORDING TO UL 1977

黒 (BLACK)	▲	▲	-9
青 (BLUE)			-8
緑 (GREEN)			-5
黄 (YELLOW)			-4
赤 (RED)	▼	▼	-2
自然色 (NATURAL)	2		179463-1
ハウジング色調 (HOUSING COLOR)	極数 (Pos.)		型番 (P/N)

D2	REVISED PER ECR-12-013854	A. Z	F. M	02AUG12
D1	REVISED PER ECO-11-005140	RK	HMR	01APR11
LTR	変更 (REVISION RECORD)	DR	CHK	DATE

DR.	23.MAR.'84	DE.	23.MAR.'84
M. SUZUKI		M. SUZUKI	
CHK.	25.MAR.'84	APP.	25.MAR.'84
M. SHINDO		Y. KASHIWA	

名称 (NAME)	AMP パワー ダブルロック コネクタ		
寸法 (DIMENSIONS)	2極 3.95mmピッチ キャップ ハウジング (自由吊りタイプ)		
材質 (MATERIAL)	S/S ナイロン (UL94V-0) / S/S NYLON (UL94V-0)		
仕上げ (FINISH)	---		
一般公差	SIZE	LOC	番号 (No.)
10mm: ±0.2	A3	J	C-179463
10mm以上 30mm以下: ±0.25	尺法 (SCALE)	REV.	SHEET
30mm以上 100mm以下: ±0.3	---	D2	1 OF 1
公差: ±3°			

CUSTOMER DRAWING