

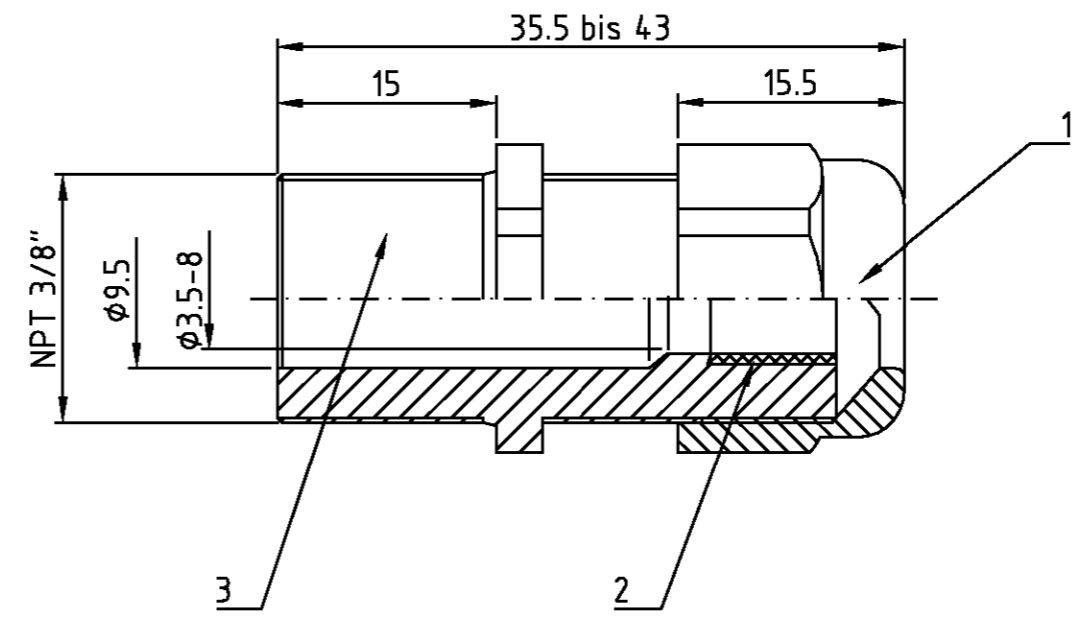
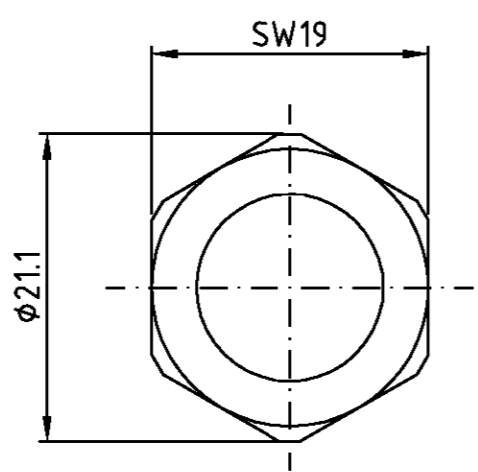
4

3

2

1

THIS DRAWING IS UNPUBLISHED. VERTRAULICHE UNVERÖFFENTLICHTE ZEICHNUNG		RELEASED FOR PUBLICATION FREI FUER VERÖFFENTLICHUNG		,2000.		MATED WITH: PASSEND ZU:		LOC	DIST	REVISIONS ÄNDERUNGEN					
COPYRIGHT 2000		BY AMP INCORPORATED.		ALL RIGHTS RESERVED. ALLE RECHTE VORBEHALTEN		-		A1	-	P	LTR	DESCRIPTION BESCHREIBUNG	DATE	DWN	APVD
PROJEKT NR.:										A1	neu gezeichnet Eg00-1848-02		04.06.02	SR	SM



1	Zwischenstutzen	Kunststoff	-	schwarz/black	3		
1	Dichtring	Kunststoff	-	schwarz/black	2		
1	Hutmutter	Kunststoff	-	schwarz/black	1		
0-1	DESCRIPTION/BENENNUNG	MATERIAL	SURFACE/OBERFLÄCHE	COLOR/FARBE	ITEM NO.	REMARKS/BEMERKUNGEN	
HUT.NPT.3/8"	<small>THIS DRAWING IS A CONTROLLED DOCUMENT FOR AMP INCORPORATED. IT IS SUBJECT TO CHANGE AND THE CONTROLLING ENGINEERING ORGANIZATION SHOULD BE CONTACTED FOR THE LATEST REVISION. DIESER ZEICHNUNGSKOPF WIRD DURCH AMP INCORPORATED KONTROLLIERT. ÄNDERUNGEN, DIE DEM TECHNISCHEN FORTSCHRITT DIENEN, SIND VORBEHALTEN. DEN JEWILIG LETZTGÜLTIGEN ÄNDERUNGSSTAND ERFAHREN SIE AUF ANFRAGE.</small>		DWN	Schneider	04.06.02	HTS Tyco / Electronics AMP GmbH D - 53819 Neunkirchen	
	<small>TOLERANCES UNLESS OTHERWISE SPECIFIED: ALLGEMEINTOLERANZEN</small> n. ISO 8015 n. ISO 2768 - mH -E n. DIN 16901 - 140		CHK	Schweiger	04.06.02		
	<small>DIMENSIONS: DIMENSIONEN: mm</small> 		APVD	-	-	NAME	Gland fitting NPT 3/8 Hutverschraubung NPT 3/8
	<small>ANGLES /WINKEL #</small> <small>FINISH /OBERFLÄCHE/FARBE</small>		PRODUCT SPEC	-	-	SIZE	A3
MATERIAL		APPLICATION SPEC	-	-	CAGE CODE	00779	
		VERARBEITUNGSSPEZ.	-	-	DRAWING NO	1102894	
		WEIGHT	-	-	ZEICHNUNGS-NR.		
		GEWICHT	-	-	RESTRICTED TO NUR FUER	-	
		CUSTOMER DRAWING	-	-	SCALE	MASSSTAB 2:1	
		/KUNDENZEICHNUNG	-	-	SHEET	1	
			-	-	OF	1	
			-	-	REV.	A1	

Schutzart IP 68
Dauertemperatur -20°C bis +80°C