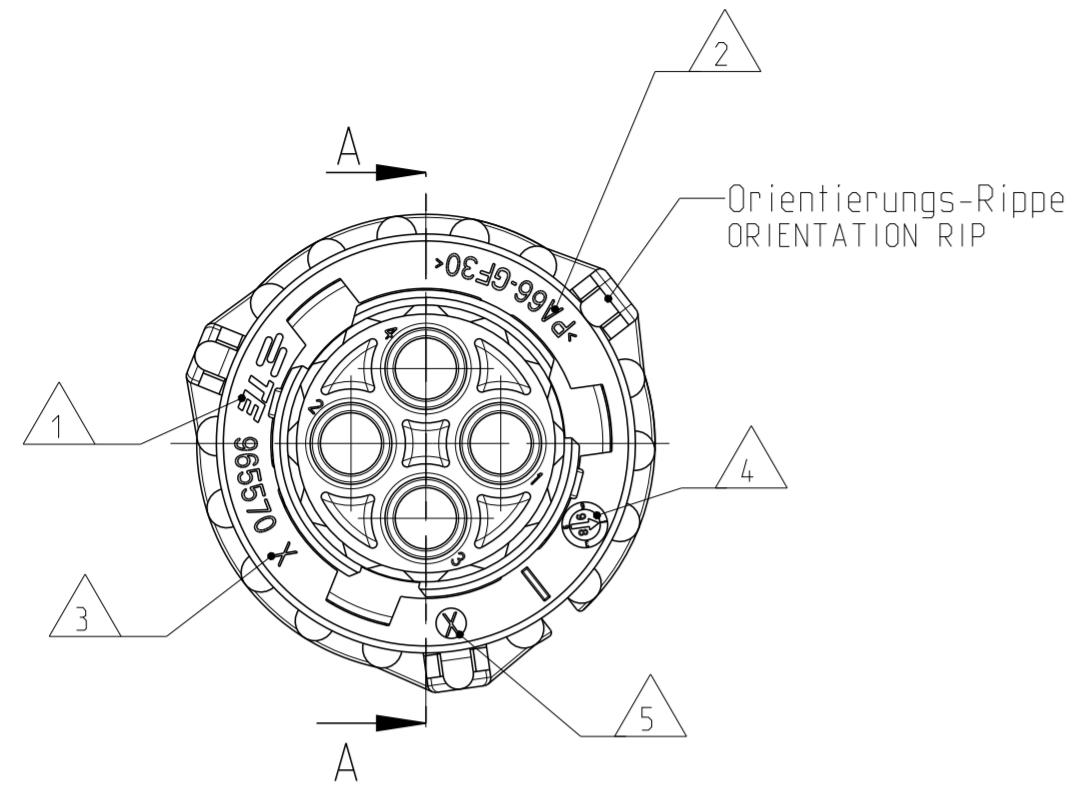
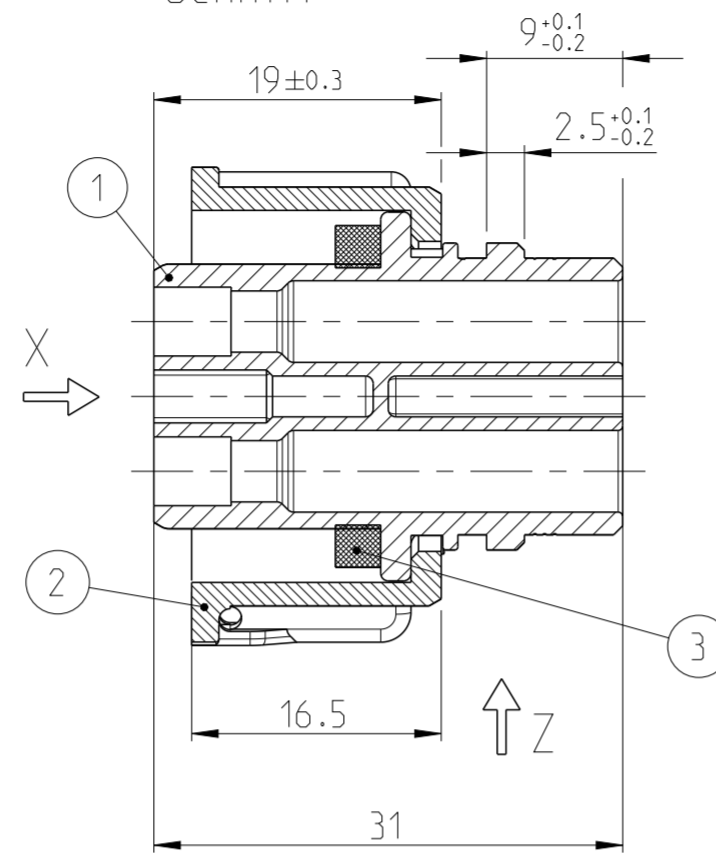


LOC	DIST	REVISIONS					
A1	-	P	LTR	DESCRIPTION	DATE	DWN	APVD
PROJEKT NR.: EGATN0636		A2		REVISED PER ECO-11-005150	21MAR2011	RK	HMR
		A3		FOR DETAILS SEE PCN E-13-000400	09JAN2013	CG	JG
		B		FOR DETAILS SEE PCN E-13-005564	18APR2013	RD	JG

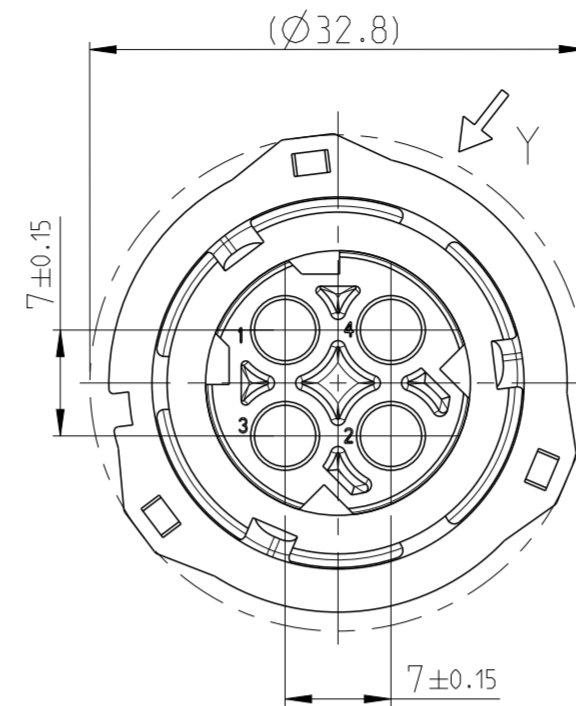


-Kupplungsring in Vorraststellung
 (Fuegeposition mit Stiftgehaeuse)
 -COUPLING-RING IN PRE-LOCKED POSITION
 (FITTING POSITION WITH PIN HOUSING)

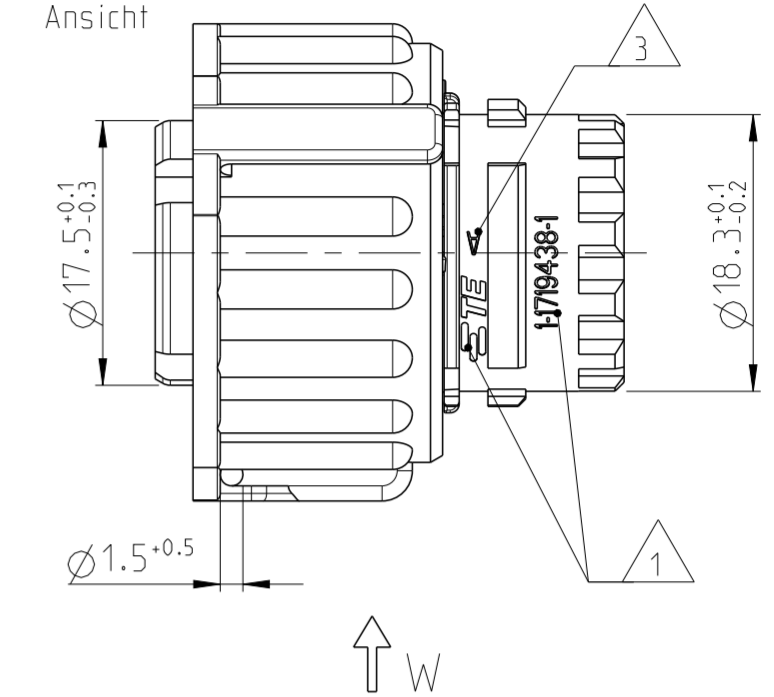
SECTION A-A
 Schnitt



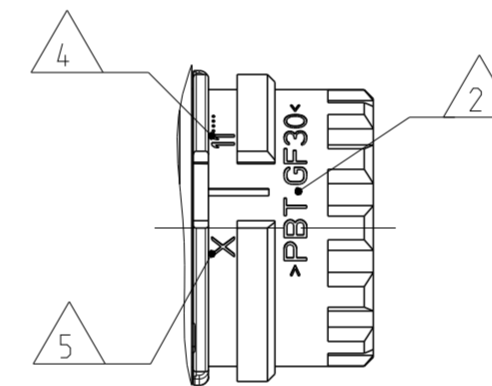
Ansicht X
 um 45° gedreht
 VIEW 45° ROTATED



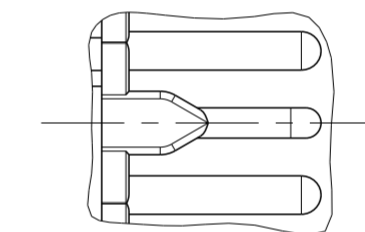
Ansicht Y
 Ansicht



Ansicht Z
 Ansicht



Ansicht W (2x)
 Ansicht



NOTES
 Bemerkungen

- 1 TE Connectivity Logo und Nummer
TE CONNECTIVITY LOGO AND NUMBER
- 2 Werkstoffkennzeichnung
MATERIAL MARKING
- 3 Werkzeugaenderungsindex
REVISION OF THE MOULD

- 4 Produktionsdatum
PRODUCTION DATE
- 5 Nestmarkierung
CAVITY MARKING

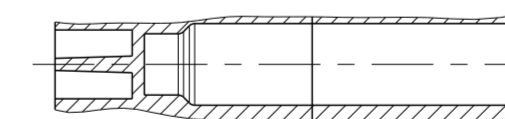
6 Passend zu Steckverbindern nach
 DIN 72585 / ISO 15170 Form A und Form B und
 Stiftgehaeuse 2-4pol. TE PN 967402
 FITS TO CONNECTOR ACC. TO
 DIN 72585 / ISO 15170 FORM A AND FORM B
 AND PIN-HOUSING TE PN 967402

7 Zu verwendende Kontakte und Einzelteildichtungen
 siehe Tabellenzeichnung:
 FOR SUITABLE CONTACTS AND SEALS
 SEE DRAWING:

TE CONNECTIVITY 1355065

max. Drahtgroesse: 2.5 mm² FLR
 MAX. WIRE THICKNESS:

Verschlossene Kammer in der
 2pol. und 3pol. Variante
 CLOSED CAVITY IN THE
 2POS. AND 3POS. CONNECTOR



1 u. 2	1.2, u. 3	1.2,3 u. 4	1 u. 2	1.2, u. 3	1.2,3 u. 4	1 u. 2	1.2, u. 3	1.2,3 u. 4	1 u. 2	1.2, u. 3	1.2,3 u. 4	1 u. 2	1.2, u. 3	1.2,3 u. 4	1 u. 2	1.2, u. 3	1.2,3 u. 4	TE Bestell-Nr. TE ORDER-NO.	Kontaktbestueckung USED CONTACT CAVITIES
X	X	X	X	X	X	X	X	X	X	X	X	X	X	X	X	X	X	3	1
X	X	X	X	X	X	X	X	X	X	X	X	X	X	X	X	X	X	2	1
X		X		X		X		X		X		X		X		X		1	1
	X			X			X			X			X			X		1	1
4 / BLUE	3 / GREEN	2 / GREY	1 / BLACK															POS.	Stueck QTY
Beschreibung Einzelteil DESCRIPTION SINGLE PART																		Werkstoff MATERIAL	Oberflaeche/SURFACE Farbe/COLOUR

Dichtung SEALING	SILICONE SHORE 40 A	gelb YELLOW
Kupplungsring COUPLING RING	PA66-GF30	schwarz BLACK
Buchsengehaeuse, 2pol. SOCKET HOUSING, 2POS.	PBT-GF30	siehe Kod.tabelle SEE COD. TABLE
Buchsengehaeuse, 3pol. SOCKET HOUSING, 3POS.	PBT-GF30	siehe Kod.tabelle SEE COD. TABLE
Buchsengehaeuse, 4pol. SOCKET HOUSING, 4POS.	PBT-GF30	siehe Kod.tabelle SEE COD. TABLE

THIS DRAWING IS A CONTROLLED DOCUMENT.
 DIESE ZEICHNUNG IST EIN KONTROLLIERTES DOKUMENT.

DIMENSIONS:
 MASSEINHEITEN:
 (MM)

TOLERANCES UNLESS
 OTHERWISE SPECIFIED:
 ALLGEMEINTOLERANZEN
 ACC TO ISO 8015

1 PLC ± ±0.2
 2 PLC ± ±0.2
 3 PLC ± ±0.2
 4 PLC ± ±0.2
 ANGLES/WINKEL ±2°
 FINISH/OBERFLAECHE/FARBE
 SEE TABLE
 siehe Tabelle

DWN J. Granzow 23NOV2005	CHK J. Granzow 23NOV2005	APVD Ch. Eberwein 23NOV2005	NAME 4POS, DIA 2.5 SOCK CON, SOCK. HSG 2-4pol. 2.5mm Buchsenstecker, Assy HEAVY-DUTY-VERSION
PRODUCT SPEC 108-18621	APPLICATION SPEC 114-18255	WEIGHT 12.32g	RESTRICTED TO NUR FUER -
CUSTOMER DRAWING	/KUNDENZEICHNUNG	SCALE MASSSTAB: 2:1	SHEET BLATT 1 OF 1