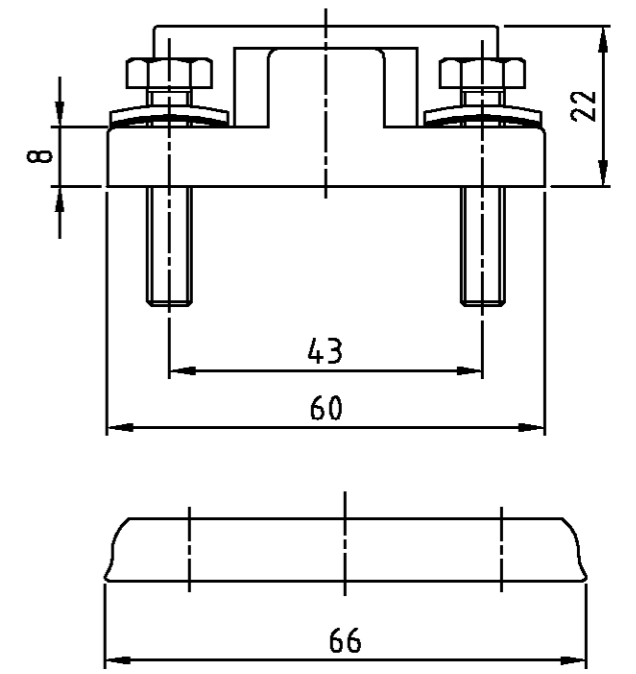
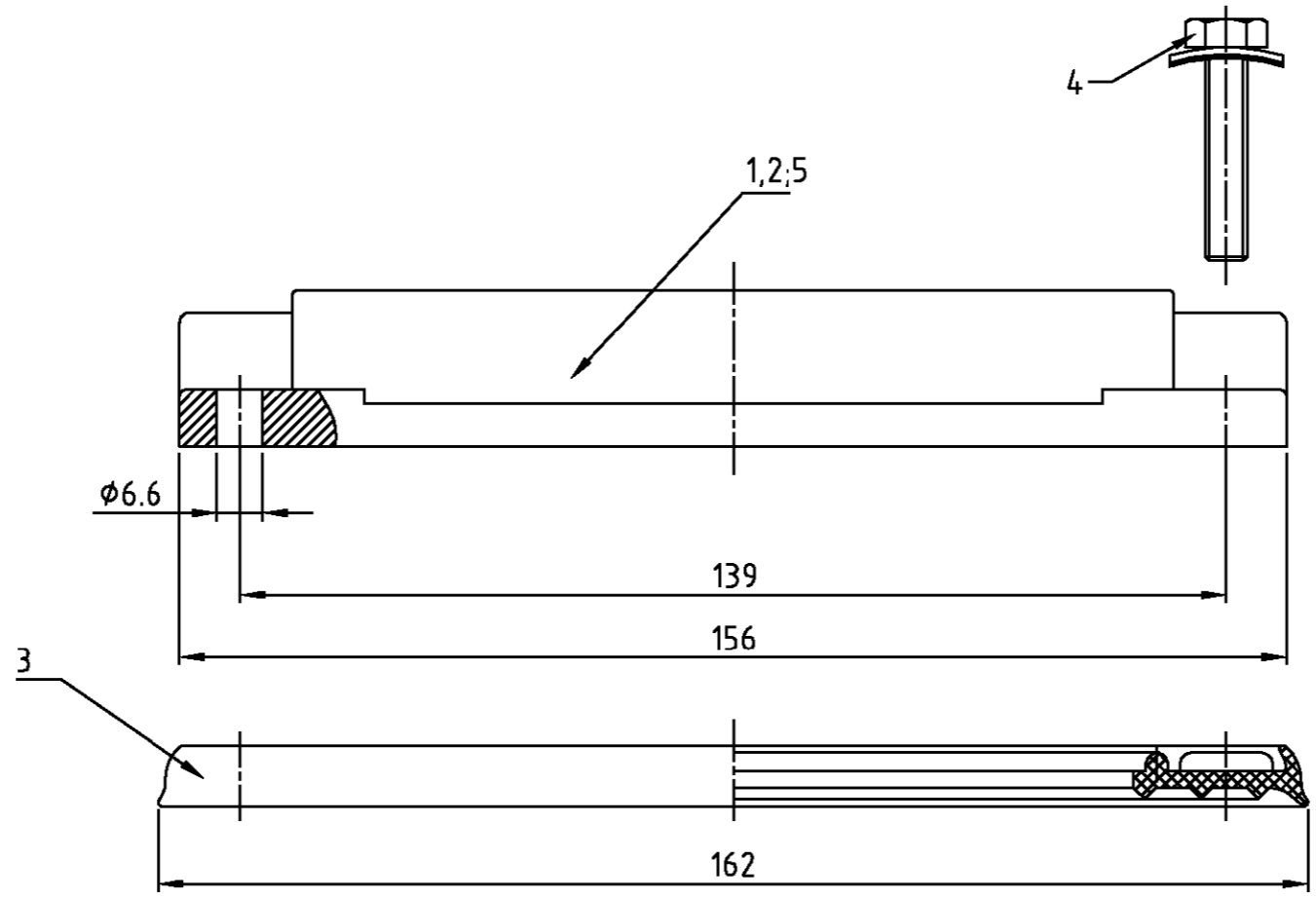
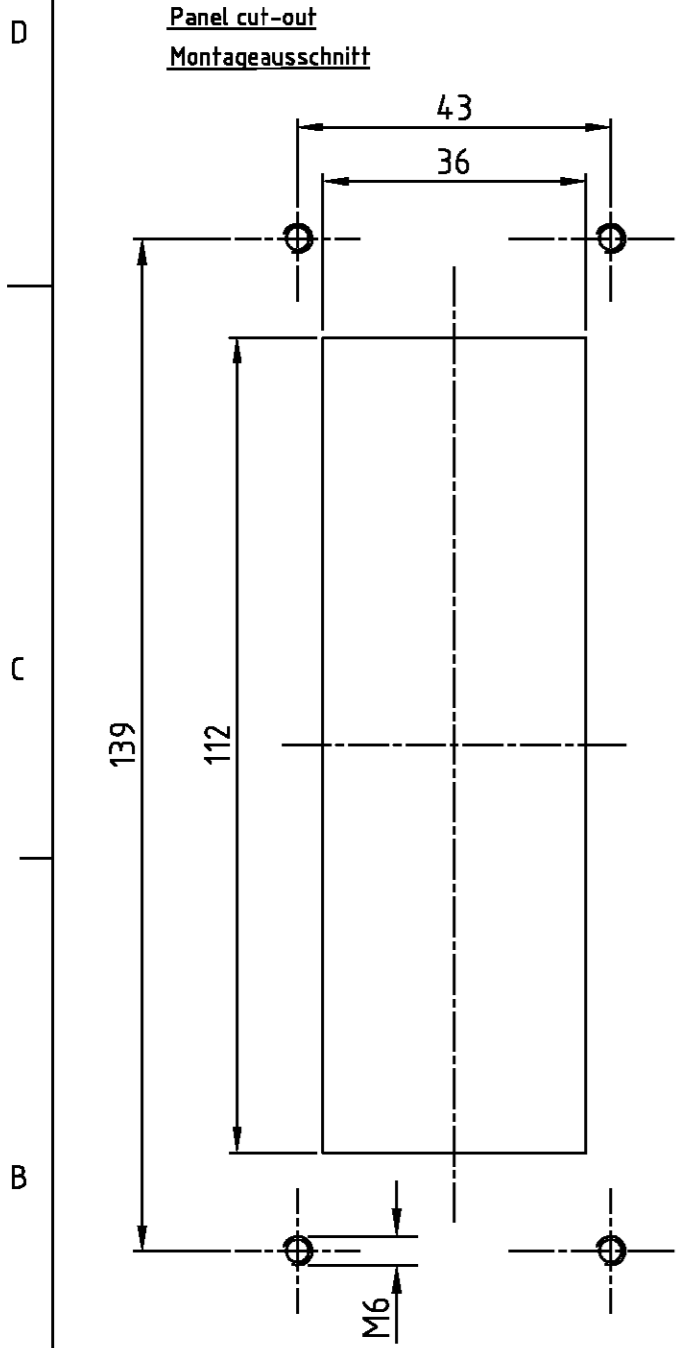


LOC	DIST	REVISIONS ÄNDERUNGEN				
A1	-	P	LTR	DATE	DWN	APVD
PROJEKT NR.:		DESCRIPTION BESCHREIBUNG				
-		A4	PN 0-1 neu/new; EGDO-0373-03	16.10.03	SR	SM



		OBSOLETE								
1				Anbaugehäuse HJP-K/ surface mounted bottom side entry	aluminium/ALU	Aluminiumoxid	black/schwarz	5	ohne HTS-Zeichen	
4	4	4		Dichtschrauben /sealing screw U-pane	V2A/stainl. steel	blank/even		4	M6x30	
1	1	1		Flanschdichtung/flanged seal	Neoprene		black/schwarz	3		
			1	Anbaugehäuse HJP-K/ surface mounted bottom side entry	aluminium/ALU	Aluminiumoxid	black/schwarz	2		
				Anbaugehäuse HJP/ surface mounted bottom side entry	aluminium/ALU		grey/grau	1		
0-1	2-5	1-5		DESCRIPTION / BENENNUNG	MATERIAL	SURFACE / OBERFLÄCHE	COLOR / FARBE	ITEM NO. Pos.	NOTES / BEMERKUNGEN	
HJP-K.24/64.AG.M6.D	HJP-K.24/64.AG.M6.D	HJP-24/64.AG.M6.D		ORDERING TEXT / BESTELLTEXT	DWN Schneider	20.07.1999	HTS Elektrotechnik 53819 Neunkirchen, Germany			
					CHK Schweiger	20.07.1999				
				THIS DRAWING IS A CONTROLLED DOCUMENT FOR AMP INCORPORATED. IT IS SUBJECT TO CHANGE AND THE CONTROLLING ENGINEERING ORGANIZATION SHOULD BE CONTACTED FOR THE LATEST REVISION. DIESE ZEICHNUNGSKOPPIERT WIRD DURCH AMP INCORPORATED KONTROLLIERT. ÄNDERUNGEN, DIE DEM TECHNISCHEN FORTSCHRITT DIENEN, SIND VORBEHALTEN. DEN JEWIGEN LETZTGÜLTIGEN ÄNDERUNGSSTAND ERFAHREN SIE AUF ANFRAGE.	TOLERANCES UNLESS OTHERWISE SPECIFIED: ALLGEMEINTOLERANZEN n. ISO 8015 n. ISO 2768 - mH -E n. DIN 16901 - 140 0 PLC 1 PLC 2 PLC 3 PLC ANGLES /WINKEL # FINISH /OBERFLÄCHE/FARBE		APVD - PRODUCT SPEC PRODUKTSPEZ. - APPLICATION SPEC VERARBEITUNGSSPEZ. - WEIGHT GEWICHT - CUSTOMER DRAWING /KUNDENZEICHNUNG		NAME Surface mounted housing bottom entry Anbaugehäuse HJP.24/64.AG.M16.D SIZE A3 CAGE CODE 00779 DRAWING NO ZEICHNUNGS-NR. 1102628 RESTRICTED TO NUR FUER - SCALE MASSSTAB 1:1 SHEET BLATT 1 OF VON 1 REV. A4	

- Notes:
- 1 Material: Housing: aluminium diecasting alloy
Seals: Neoprene
 - 2 Surface: Varnisch- grey
Aluminium oxid +
Varnisch black
 - 3 Varnisch on the inside not necessarily
- Bemerkungen:
- 1 Material: Gehäuse: Alu-Druckguß-Legierung
Dichtungen: Neoprene
 - 2 Oberfläche: Lackierung - grau
Aluminiumoxid +
Lackierung schwarz
 - 3 Lackierung im Gehäuseinnere ist nicht notwendig