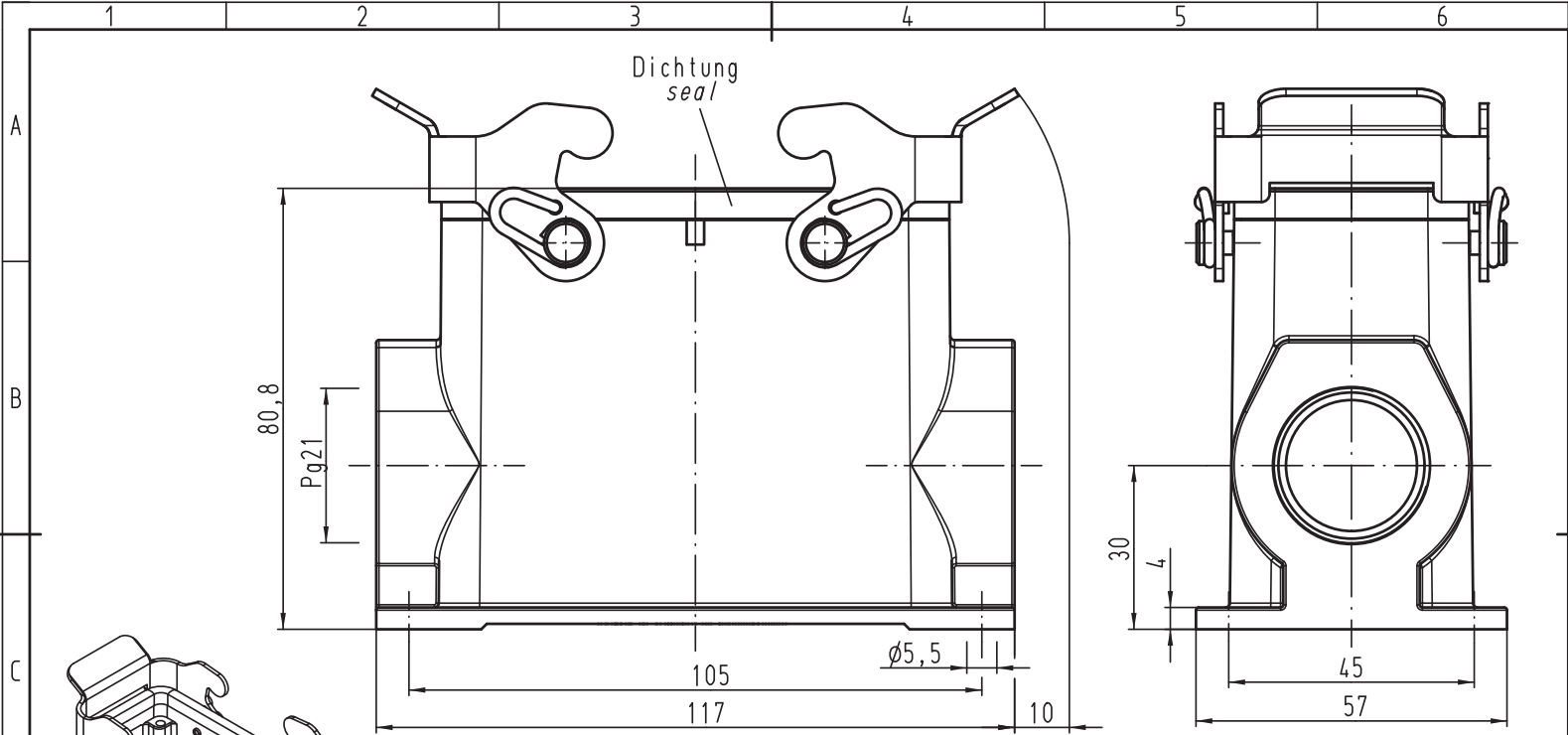


Alle Rechte vorbehalten/ All rights reserved



All Dimensions in mm Original Size DIN A 4	Techn. Character.			Nicht tolerierte Maßel Free size tolerances	
		Dat.	Name	Maßstab/Scale 1:1	Han 16B-asg1-QB-21 Sockelgehäuse housings surface mounting
		Detail.	30.05.11 Ho		
		Insp.	Be		
	Stand.				
A	HARTING Electric GmbH & Co. KG			TB 09 30 016 0230ML	Blatt/ page
Mod.	Dat.	Name	D-32339 Espelkamp		