

REVISIONS

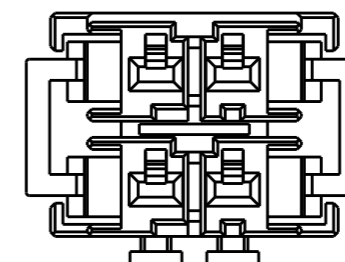
P	LTR	DESCRIPTION	DATE	DWN	APVD
	A	RELEASED	02AUG2016	Y.O	N.Y

① 本寸法はテータム -A- で測定されること

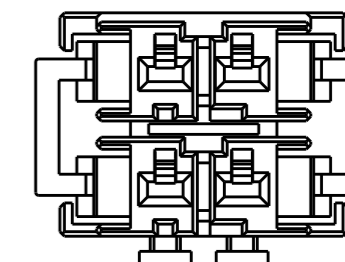
2. 本図はリセハウジング1個とストレインリリーフプレート1個のキット図面である

① THIS DIMENTION MUST BE MEASURED AT -A- OF HOUSING

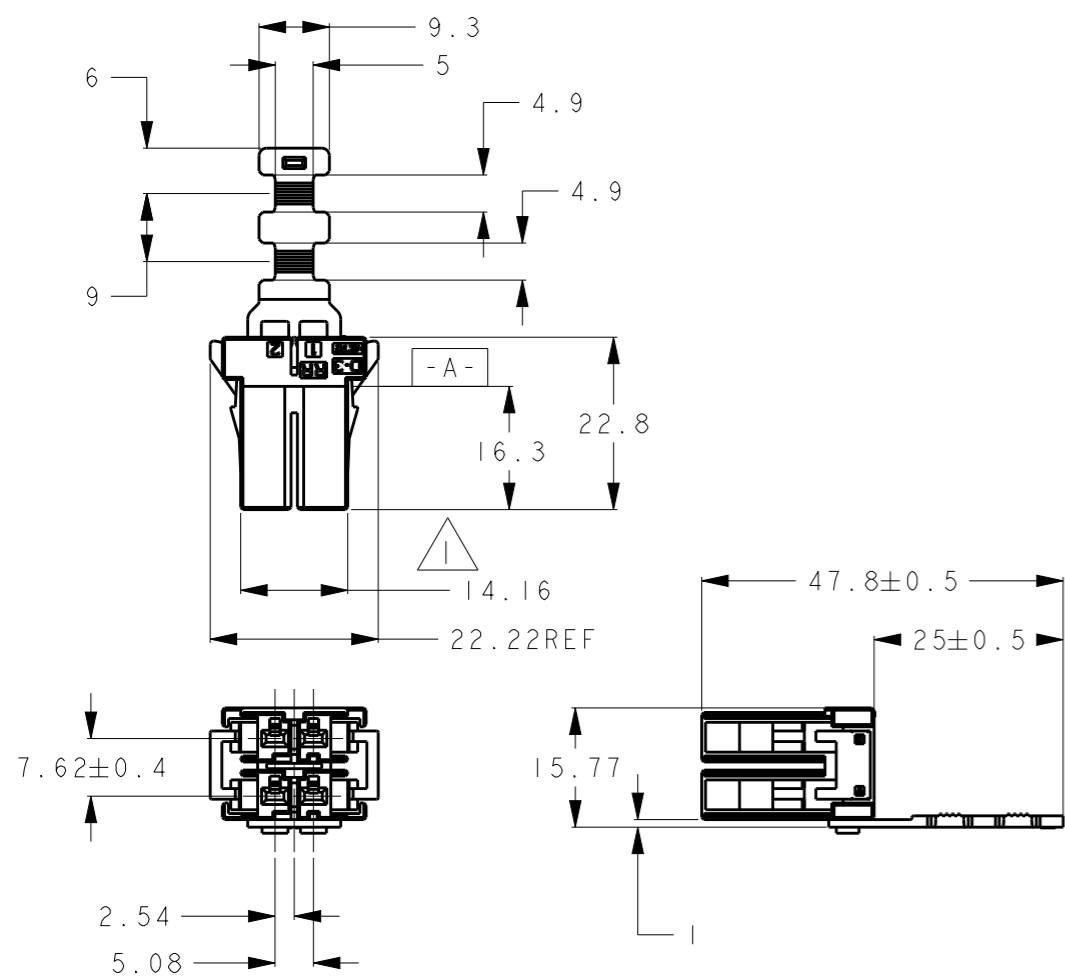
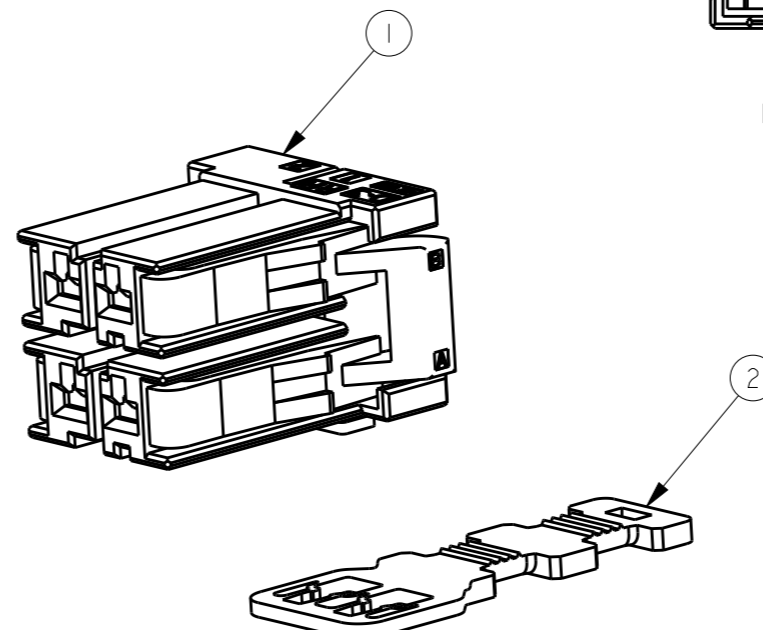
2. THIS DRAWING IS KIT DRAWING OF REC HOUSING(1pc) AND STRAIN RELIEF PLATE(1pc)



RR-KEYING
1-2291727-2



SS-KEYING
2-2291727-2



SCALE 1:1
スケール 1:1

DIMENSIONS OF AFTER ATTACHED STRAIN RELIEF PLATE
ストレインリリーフプレート取り付け後寸法

1	1	MATERIAL:THERMO PLASTIC, POLYESTER COLOR : BLACK	STRAIN RELIEF PLATE	2291733-2	2	
1	-	MATERIAL:THERMO PLASTIC, POLYESTER COLOR : BLACK	REC HSG 4P SS-KEY	2-2291727-2	1	
-	1	MATERIAL:THERMO PLASTIC, POLYESTER COLOR : BLACK	REC HSG 4P RR-KEY	1-2291727-2		
2	-1	1	MATERIAL/FINISH	PART NAME	PARTS NUMBER	ITEM

THIS DRAWING IS A CONTROLLED DOCUMENT.

DWN Y.OKADA 22APR2016
 CHK E.TAKEMASA 25APR2016
 APVD N.YAMASAKI 25APR2016

STE TE Connectivity

NAME 名称 STRAIN RELIEF KIT
 RECEPTACLE ASSEMBLY 4P
 DYNAMIC3200

PRODUCT SPEC 製品規格 108-5349
 APPLICATION SPEC 取付適用規格 -

MATERIAL 材料 - FINISH 仕上 - WEIGHT -

SIZE A300779 CAGE CODE 2303376 DRAWING NO 2303376 RESTRICTED TO -

CUSTOMER DRAWING SCALE 尺度 2:1 SHEET 1 OF 1 REV A