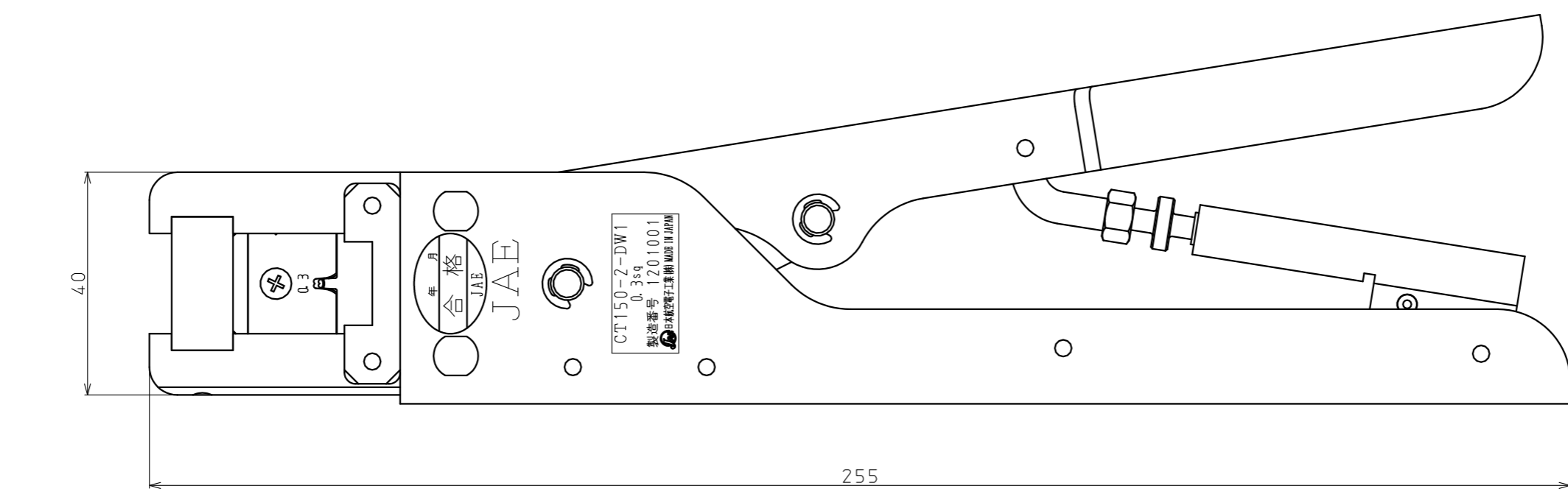
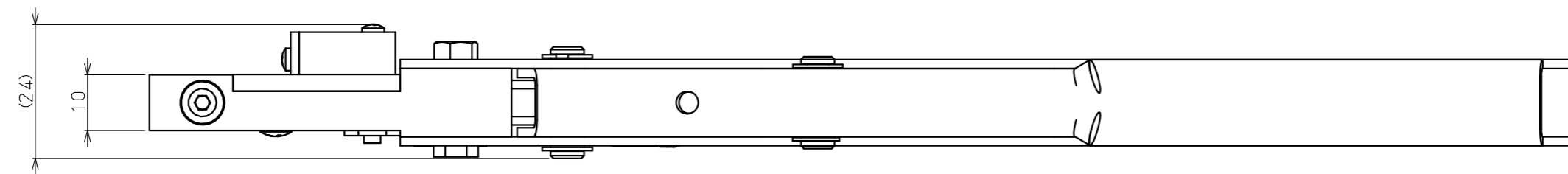


SJ700315-00  
(DRAWING NO.)

版数 REV.	年月日 DATE	CN NO.	変更内容 DESCRIPTION	製図 DR.	担当 CHG.	査閲 CHK.	承認 APP.



注1. 適用コンタクト: DW1コンタクト(バラシコンタクト)

加工部一般公差	寸法範囲	A級
50以下	±0.1	1
50を超え260	±0.2	2
260"500	±0.3	3
500"1000	±0.4	4

符号 NO.	名称 DESCRIPTION	個数 QTY.	材料 MATERIAL	仕上 FINISH	備考 NOTE.
仕様書 (SPECIFICATION)	組立図番 (A' SSY DWG. NO.)	第1版 (ORIGINAL DATE)	材料 (MATERIAL)	仕上 (FINISH)	日本航空電子工業株式会社 JAPAN AVIATION ELECTRONICS INDUSTRY, LTD. 図面番号 (DRAWING NO.) SJ700315-00
SHARP EDGES AND BURRS SHOULD BE ELIMINATED EXCEPT FOR SPECIAL REQUESTS.	材料 (MATERIAL)	29 Aug. 2012	製図 (DR.)	名称 (TITLE)	
一般公差 (TOLERANCE) 特に指定がなければ CTS-4100による。SBE CTS-4100 IF UNABLE TO FIND TOLERANCE ON DRAWING OR AS BELOW.	仕上 (FINISH)	T. OOKAWA	担当 (CHG.)	CT150-2-DW1	
寸法 (DIMENSION) 角度 (ANGLES)	処理 (TREATMENT)	K. KOIDE	査閲 (CHK.)		
. ±		H. AKIMOTO	承認 (APP.)	シリーズ (SERIES)	
. × ±				重量 (WEIGHT)	
. × × ±					
. × × × ±					

DCF-S-0093B (1.1.12)



ICAD

WISDOM承認 2012/08/30

A3 SIZE