

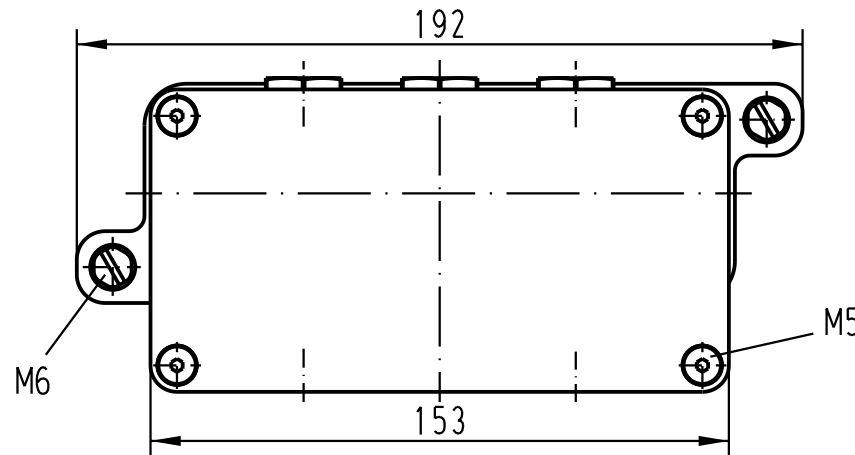
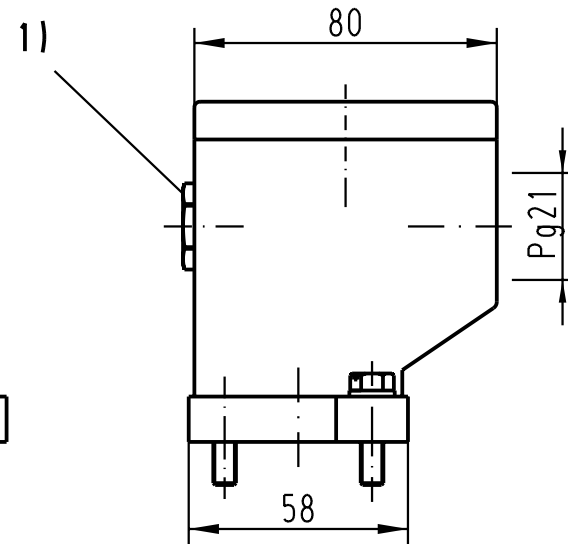
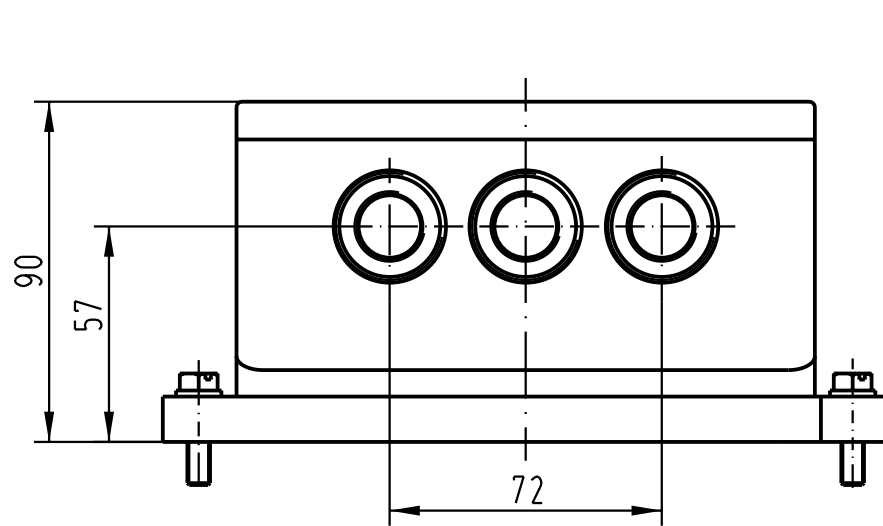
5

4

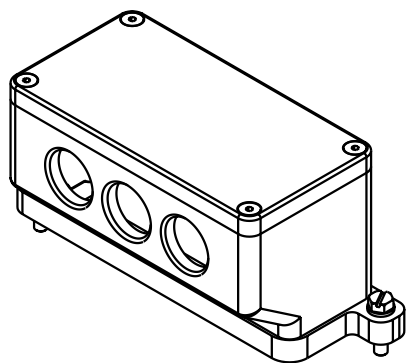
3

2

1



1) Blindstopfen zum Verschluß der Montageöffnung Pg11
 1) blanking piece to close the assembly entry Pg11



All Dimensions in mm Original Size DIN A 4			Techn. Character.			Nicht tolerierte Masse/ Free size tolerances		
				Dat.	Name	Massestab/ Scale		
			Detail.	11.10.96	ROH.	1:2		
410470	14.04.03	Ho	Insp.		FER.			
26691	22.11.99	Gü	Stand.			Han 24HPR-gw6-11/21 Gehäuse, winklig/ hood, angled entry		
24759	17.08.98	SPER.						
20986	28.04.97	KR				TB 09 40 024 0631		
Mod.	Dat.	Name	HARTING Electric GmbH & Co. KG D-32339 Espelkamp					

