

THIS DRAWING IS UNPUBLISHED.
VERTRAULICHE UNVERÖFFENTLICHTE ZEICHNUNG

RELEASED FOR PUBLICATION
FREI FUER VERÖFFENTLICHUNG
BY AMP INCORPORATED. ALL RIGHTS RESERVED.
ALLE RECHTE VORBEHALTEN

MATED WITH:
PASSEND ZU:
Bg 3

LOC AI
DIST -

REVISIONS
ÄNDERUNGEN

P

LTR

DESCRIPTION
BESCHREIBUNG

DATE

DWN

APVD

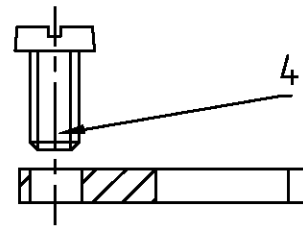
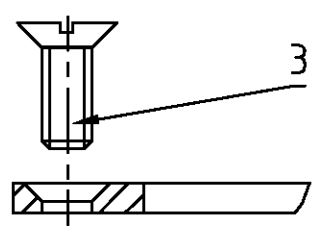
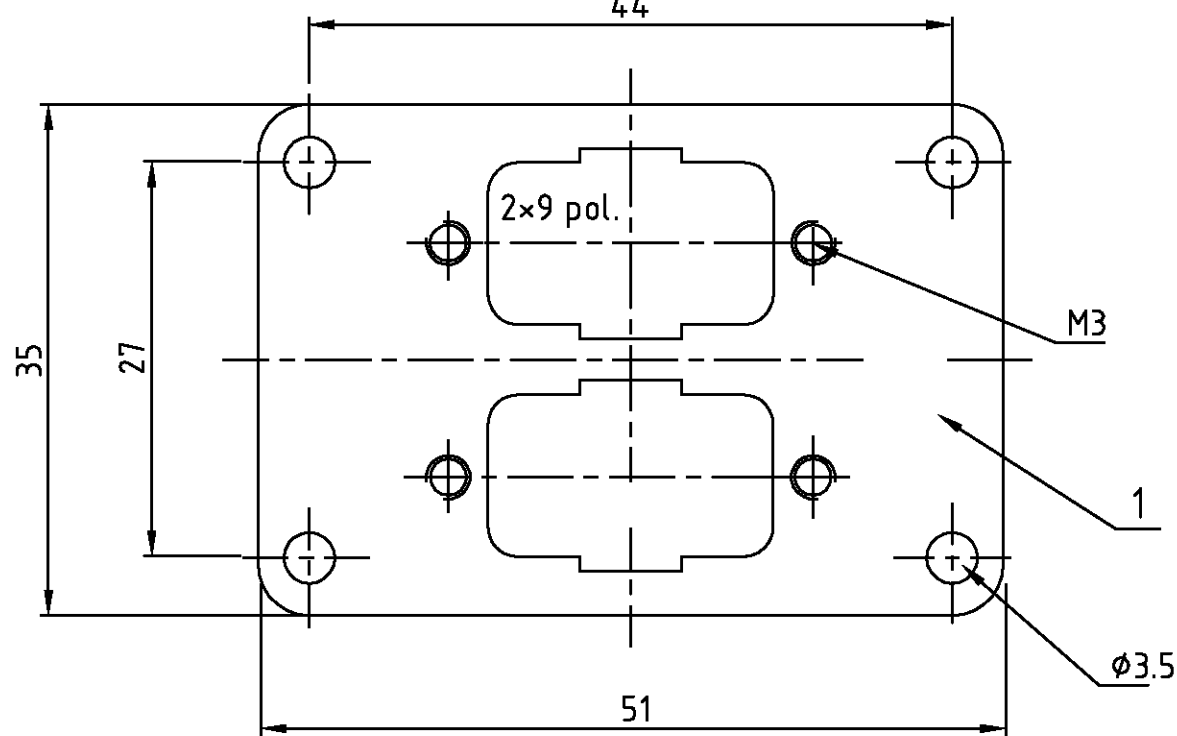
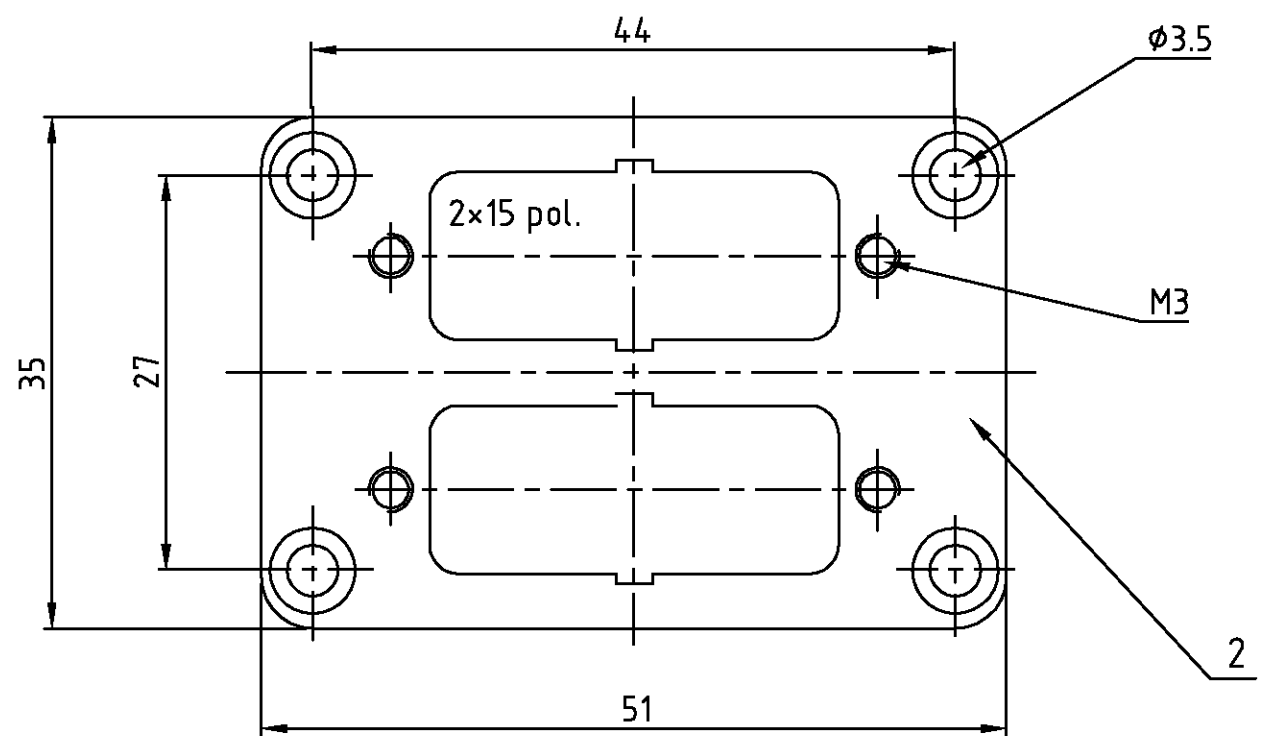
PROJEKT NR.1
B907922

neu gezeichnet Eg00-0035-99

17.07.98

SR

Br



2 mm dick
für Steckverb. DIN 41652

-	4	Schraube	Stahl	verzinkt	-	4	-	-
4	-	Senkschrauben	Stahl	verzinkt	-	3	-	-
1	-	Befestigungsplatte 2x15 pol.	St2K40GBK	verzinkt	-	2	-	-
-	1	Befestigungsplatte 2x9 pol.	St2K40GBK	verzinkt	-	1	-	-
0-2	0-1	DESCRIPTION / BENENNUNG	MATERIAL	SURFACE/OBERFLÄCHE	COLOR/FARBE	ITEM NO. POS.	A	REMARKS / BEMERKUNGEN
AM.2x15.BG.3-0	AM.2x9.BG.3.0	ORDERING TEXT/BESTELLTEXT						
<p>THIS DRAWING IS A CONTROLLED DOCUMENT FOR AMP INCORPORATED. IT IS SUBJECT TO CHANGE AND THE CONTROLLING ENGINEERING ORGANIZATION SHOULD BE CONTACTED FOR THE LATEST REVISION. DIESSES ZEICHNUNGS-DOKUMENT WIRD DURCH AMP INCORPORATED KONTROLLIERT. ÄNDERUNGEN, DIE DEN TECHNISCHEN FORTSCHRITT DISEN, SIND VORBEHALTEN. DEN JEWELS LETZTUQUILTREN ÄNDERUNGSSTAND ERFAHREN SIE AMP ANFRAGE.</p>		<p>TOLERANCES UNLESS OTHERWISE SPECIFIED: ALLGEMEINTOLERANZEN</p> <p>ISO 8015 ISO 2768 - mH - E DIN 16901 - 140</p>		<p>DWN Schneider 18.06.98 CHK Braun 17.07.98</p>		<p>AMP HTS Elektrotechnik 53819 Neunkirchen, Germany</p>		
<p>DIMENSIONS: DIMENSIONEN: mm</p>		<p>ANGLES / WINKEL</p>		<p>APVD -</p>		<p>NAME Board for Amplimite STG Bef.Platte für Amplimite STG</p>		
<p>MATERIAL</p>		<p>FINISH / OBERFLÄCHE / FARBE</p>		<p>APPLICATION SPEC VERARBEITUNGSSPEZ.</p>		<p>SIZE A3 CAGE CODE 00779 DRAWING NO ZEICHNUNGS-NR. C=1107199 RESTRICTED TO NUR FUER -</p>		
				<p>WEIGHT GEWICHT -</p>		<p>CUSTOMER DRAWING /KUNDENZEICHNUNG MASSSTAB - BLATT 1 OF VON 1 REV A1</p>		