

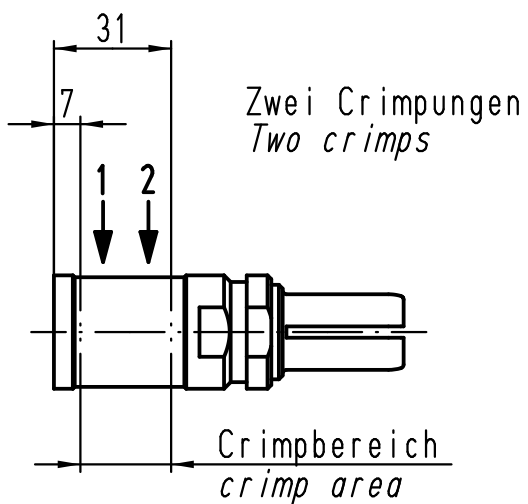
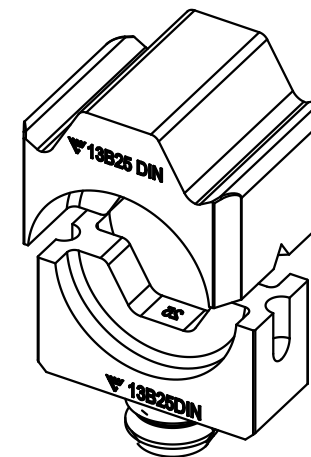
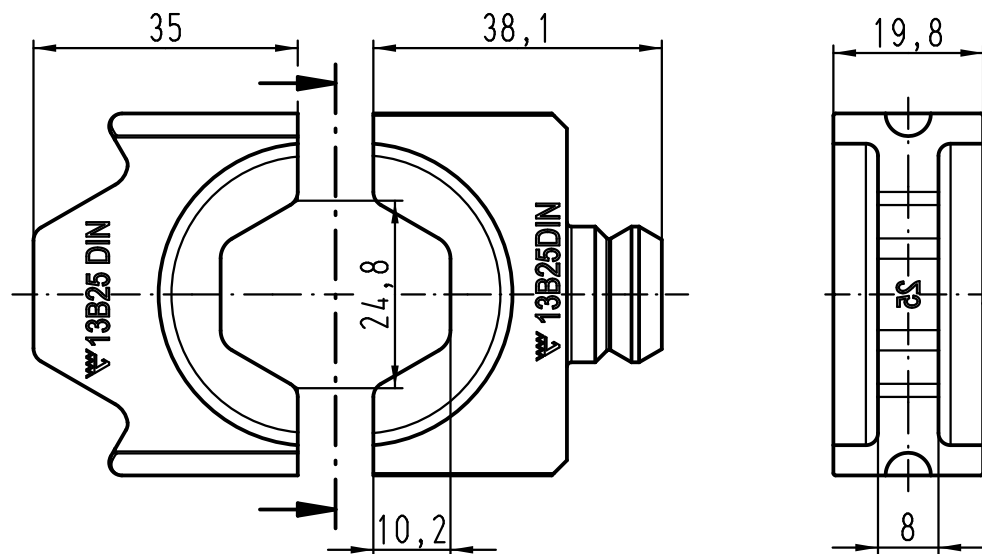
1 2 3 4 5 6

A

B

C

D



All Dimensions in mm Original Size DIN A 4		Techn. Character.		Nicht tolerierte Maße/Free size tolerances	
			Dat.	Name	Crimpbacken / crimp die DIN 46235 185mm ²
		Detail.	28.02.12	Ho	
		Insp.		Tie	
		Stand.			
				Maßstab/Scale	1:1
B	06.03.12	Ho	HARTING Electric GmbH & Co. KG D-32339 Espelkamp		
A					
Mod.	Dat.	Name			TB 09 99 000 0818
Sub.					Blatt/ page