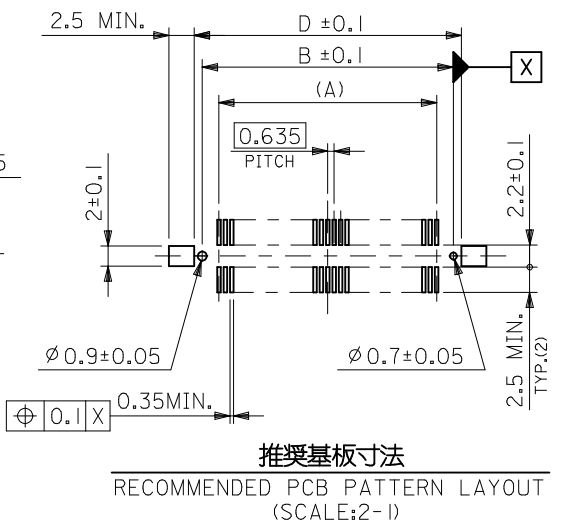
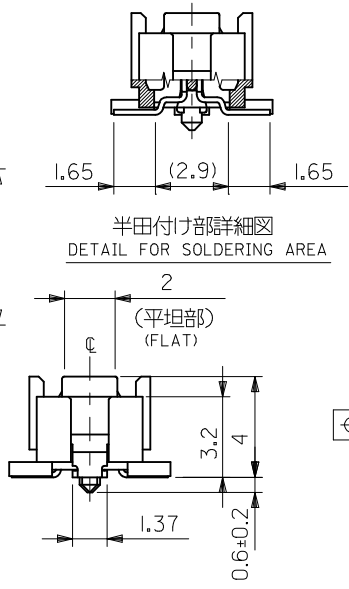
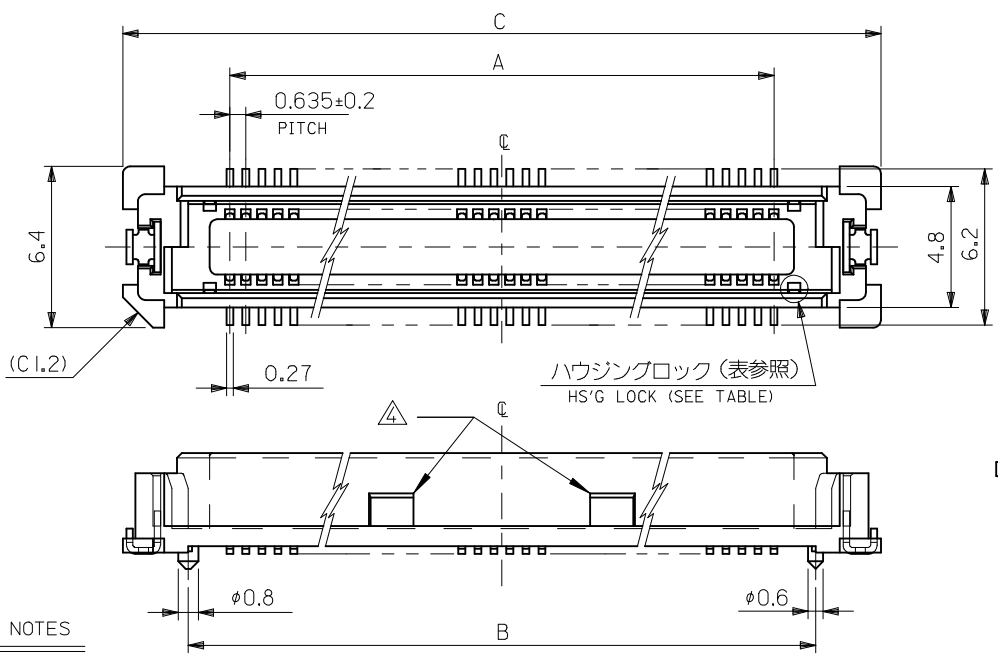


10 9 8 7 6 5 4 3 2 1



注記 NOTES

- 材質 MATERIAL
ハウジング : ガラス入り LCP、白色、UL94V-0
HOUSING: G.F.LCP, WHITE, UL94V-0
ターミナル : 銅合金 (t=0.2)
TERMINAL: COPPER ALLOY
ネイル : 銅合金 (t=0.25)
NAIL: COPPER ALLOY
- メッキ仕様 PLATING
ターミナル : 接点部 : 金メッキ 0.25 μm MIN.
TERMINAL : CONTACT AREA; GOLD 0.25 MICROMETER MIN.
半田付け部 : 錫メッキ 2.0 μm MIN.
SOLDER TAIL AREA; TIN 2.0 MICROMETER MIN.
下地メッキ : ニッケルメッキ 2.0 μm MIN.
UNDER-PLATING: NICKEL 2.0 MICROMETER MIN.
補強金具 : 錫メッキ 1.0 μm MIN.
FITTING NAIL : TIN 1.0 MICROMETER MINIMUM
下地メッキ : ニッケルメッキ 1.0 μm MIN.
UNDER-PLATING: NICKEL 1.0 MICROMETER MIN.

10 mm	53553 SERIES
9 mm	53552 SERIES
8 mm	53551 SERIES
7 mm	53481 SERIES
6 mm	53467 SERIES
5 mm	53475 SERIES
基板間寸法 STACKING HEIGHT	嵌合相手 TO BE MATED WITH

WITHOUT HSG LOCK	80.47	84.07	78.87	75.565	—	52760-2479	240
	67.77	71.37	66.17	62.865	—	52760-2079	200
	61.42	65.02	59.82	56.515	—	52760-1879	180
	55.07	58.67	53.47	50.165	—	52760-1679	160
	48.72	52.32	47.12	43.815	—	52760-1479	140
	42.37	45.97	40.77	37.465	—	52760-1279	120
	36.02	39.62	34.42	31.115	—	52760-1079	100
	32.85	36.45	31.25	27.94	—	52760-0979	90
	29.67	33.27	28.07	24.765	52760-0878	—	80
	23.32	26.92	21.72	18.415	52760-0678	52760-0679	60
WITH HSG LOCK	20.15	23.75	18.55	15.24	52760-0578	52760-0579	50
	13.80	17.40	12.20	8.89	52760-0378	52760-0379	30
	10.62	14.22	9.02	5.715	—	52760-0279	20
D	C	B	A	EMBOSSED TAPE PACKAGE オーダー番号 ORDER NO.	STICK PACKAGE オーダー番号 ORDER NO.	極数 CIRCUITS	

- 200極以下のテール平坦度は 0.1 MAX.、
TAIL COPLANARITY TO BE 0.1 MAX.
240極のテール平坦度は 0.12 MAX. とする。
IN 240 CIRCUITS, TAIL COPLANARITY TO BE 0.12 MAX.

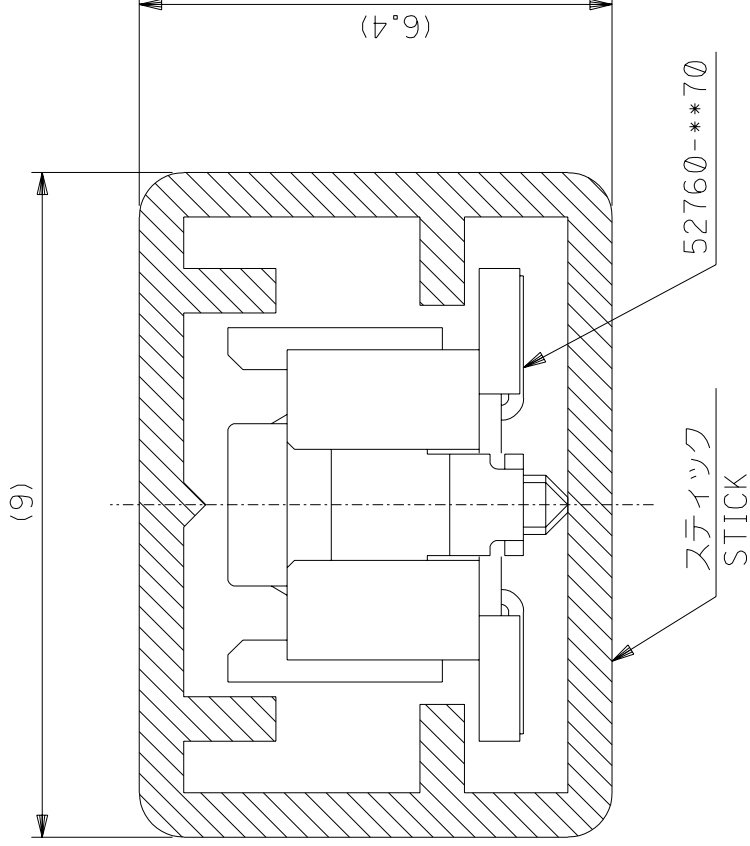
△ 本製品は 2016 年 6 月 30 日まで形状変更期間中となります。
THIS PRODUCT IS DURING A FORM CHANGE PERIOD TILL JUNE 30, 2016.
その為、図示形状が無い場合もございますが、製品機械性能上問題ございません。
THEREFORE, THERE MAY NOT BE THE ILLUSTRATED SHAPE.
HOWEVER, IT DOSE NOT AFFECT ON CONNECTOR MECHANICAL PERFORMANCE.

REVISED EC NO: J2016-0873 DRWN: SASAYAMA 2016/02/22 CHKD: TAKEUCHI 2016/02/25 APP: KIMORI KAWA 2016/02/29	GENERAL TOLERANCES (UNLESS SPECIFIED)		DIMENSION STYLE MM ONLY		SCALE ---	DESIGN UNITS METRIC	THIRD ANGLE PROJECTION
	0.25 UNDER	UNDER	±0.03	DRAWN BY Y. WADA	DATE '04/02/26	TITLE 0.635 PITCH B-T0-B S/T REC. HSG ASSY -LEAD FREE-	
	0.25 OVER	0.5 UNDER	±0.05	CHECKED BY M. SASAO	DATE '04/02/26	molex	
	0.5 OVER	1.0 UNDER	±0.1	APPROVED BY M. SASAO	DATE '04/02/26		
	1.0 OVER	10 UNDER	±0.2	MATERIAL NO.	DOCUMENT NO.	SD-52760-013	
10 OVER	30 UNDER	±0.25	SIZE A3	THIS DRAWING CONTAINS INFORMATION THAT IS PROPRIETARY TO MOLEX ELECTRONIC TECHNOLOGIES, LLC AND SHOULD NOT BE USED WITHOUT WRITTEN PERMISSION			
30 OVER		±0.3	DRAFT WHERE APPLICABLE MUST REMAIN WITHIN DIMENSIONS		SHEET NO. 1 OF 1		

9 8 7 6 5 4 3 2 1

SD-52760-015

DWG. NO.



注)
NOTES.

1. スティック両端はキャップ止め。
BOTH ENDS WITH CAPS.
2. 全長: 600 ± 2
TOTAL LENGTH
3. 肉厚: 0.6 ± 0.2
THICKNESS
4. 量産対応済の極数については、
SD-52760-013 を参照下さい。
SEE SD-52760-013 FOR AVAILABLE ITEMS.
5. 本製品は52760-015の鉛フリー品
である。
THIS PRODUCT IS LEAD FREE OF 52760-015.

角度	ANGLE	$\pm 3^\circ$
30以上	OVER	± 0.3
10以上	未満	± 0.25
30以上	未満	
10以上	未満	± 0.2

一般公差
GENERAL TOLERANCES

DIMENSIONS IN METRIC DO NOT SCALE DRAWING

6	52760-2479	240
7	-2079	200
8	-1879	180
9	-1679	160
10	-1479	140
12	-1279	120
14	-1079	100
15	-0979	90
17	-0879	80
18	-0779	70
19	-6879	68
21	-0679	60
23	-0579	50
27	-0479	40
32	-0379	30
39	52760-0279	20
梱包数	QUANTITY	極数
MATERIAL NO.	MATERIAL NO.	NO. OF CKT.

MODEL NO. 52760-015

材料	MATERIAL	モレックス株式会社
スティック	STICK	ポリ塩化ビニル
仕上げ	FINISH	—#—
適用電線範囲	WIRE RANGE	—#—
被覆外径	INS. RANGE	—#—
DRAWN BY	CHK'D BY	04/02/26
Y.W.	M.S.	04/02/26
DR.	DATE	04/02/26
REVISION RECORD	変更内容	尺度
CHK.	DATE	SCALE

モレックス株式会社	MOLEX-JAPAN CO.,LTD.
REVISE ONLY ON CAD SYSTEM	REVISE ONLY ON CAD SYSTEM
TITLE 名称	TITLE 名称
52760-015	52760-015
STICK PACKAGING	STICK PACKAGING
-LEAD FREE-	-LEAD FREE-
DWG. NO.	DWG. NO.
SD-52760-015	SD-52760-015
REV	REV
0	0

THIS DRAWING CONTAINS INFORMATION THAT IS PROPRIETARY TO MOLEX(JAPAN) AND SHOULD NOT BE USED WITHOUT WRITTEN PERMISSION

本図面は日本モレックス(株)の所有する情報を含むもので、当社の許可なく複製を禁止する。

FN-01C/0321MX 1-33