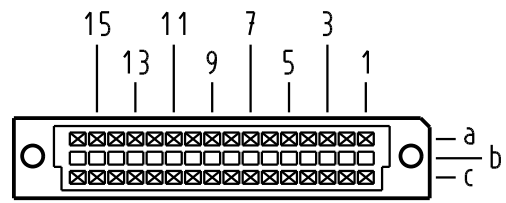


Alle Rechte vorbehalten. All rights reserved

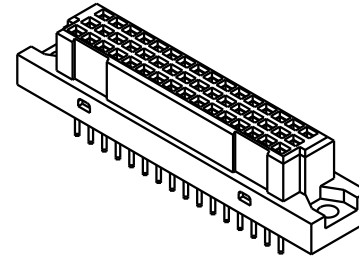
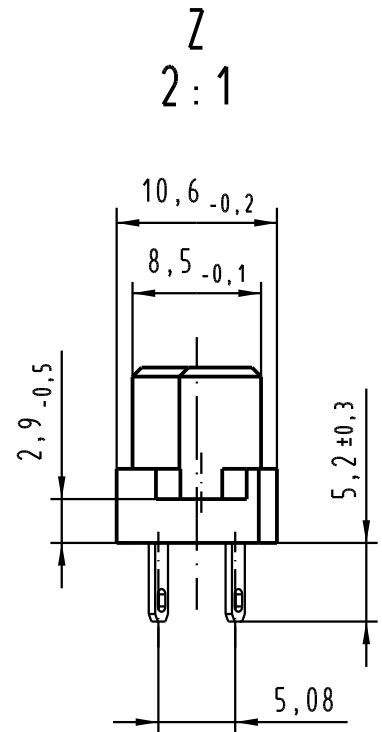
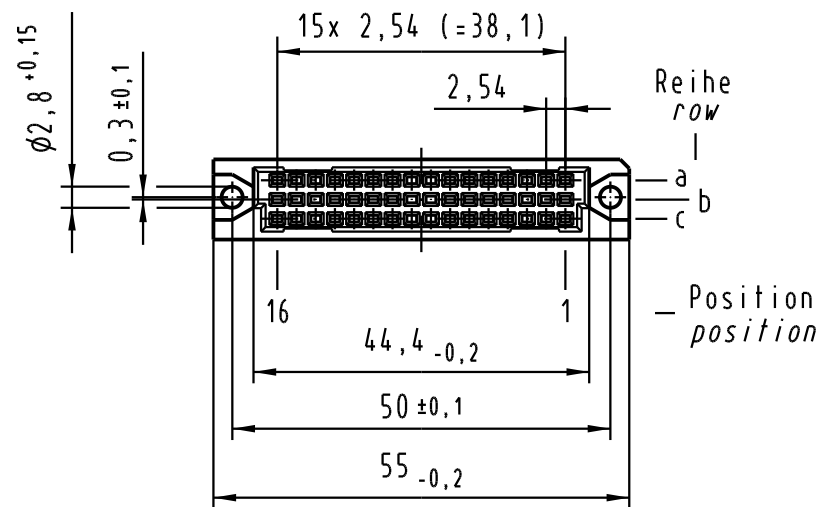
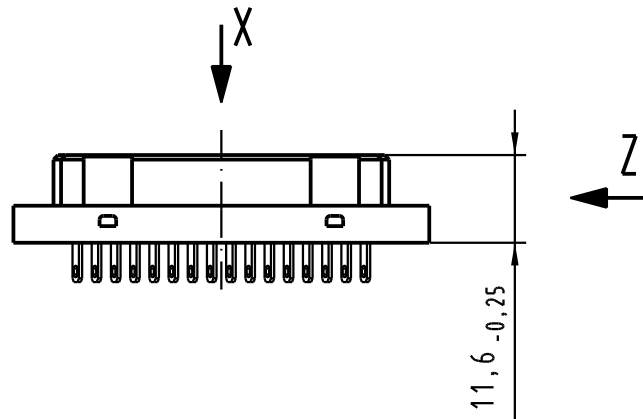
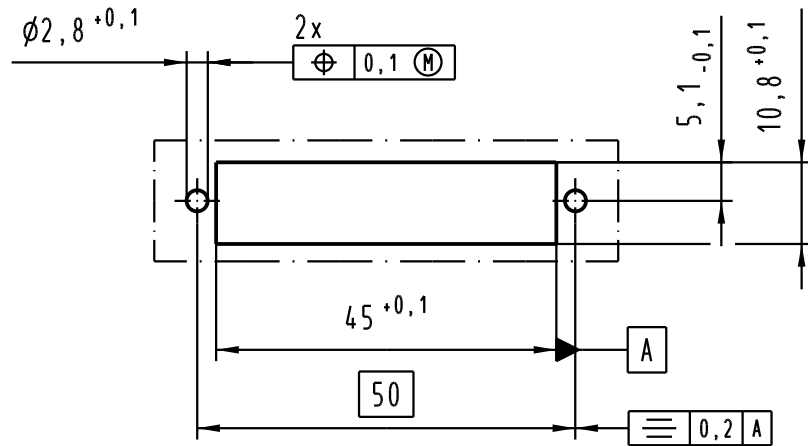
X
Kontaktanordnung
contact arrangement



32 Signal Kontakte
32 signal contacts

- ☒ = Position belegt mit Lötöse 5,2mm
= position with soldering-eye 5,2mm
- = Position belegt mit Lötöse 7,7mm
= position with soldering-eye 7,7mm
- = Kontaktposition nicht belegt
= position without contact

X
Montageausschnitt
mounting cutout



09 23 232 6823	2	Au über/over Ni
Bestell-Nr. part-no.	Anforderungsstufe nach IEC performance level acc. to IEC	Kontaktoberfläche contact plating

All Dimensions in mm Original Size DIN A 3			Techn. Character.			Nicht tolerierte Maßel Free size tolerances IEC 60603-2		
			Dat.	Name	Maßstab/Scale 1:1 (2:1)	Bauform 2C Federleiste, Lötöse 5,2 , 32 pol. type 2C female connector, soldering-eye 5,2 , 32 pol.		
			Detail.	06.02.04 Hage.				
			Insp.	06.02.04 Sch.				
			Stand.					
33880	29.08.06	Hage.	HARTING Electronics GmbH & Co. KG			TB 09 23 232 x823		
31819			D-32339 ESPELKAMP					
Mod.	Dat.	Name				Sub.		