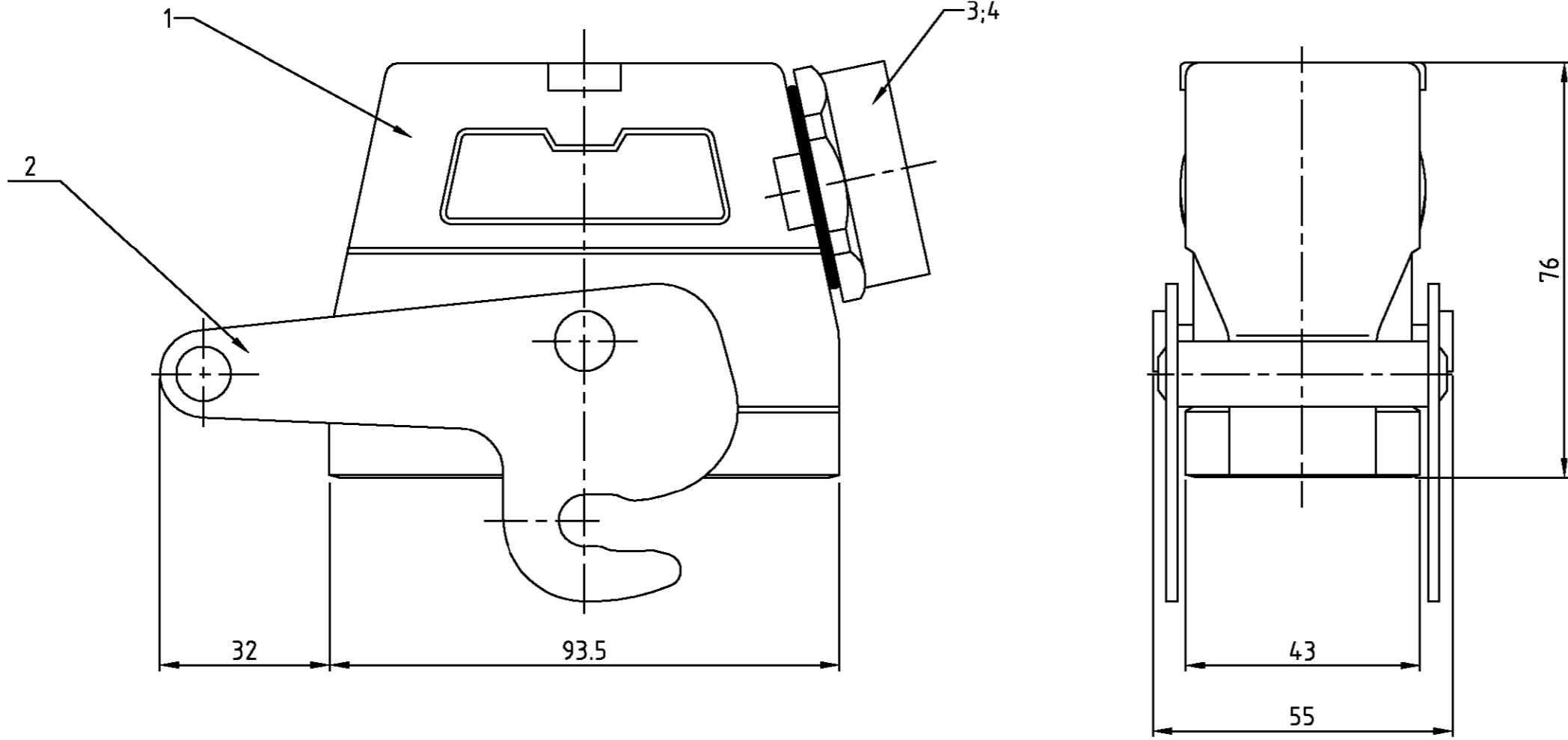


THIS DRAWING IS UNPUBLISHED.
 VERTRÄULICHE UNVERÖFFENTLICHTE ZEICHNUNG
 © COPYRIGHT 1997

RELEASED FOR PUBLICATION
 FREI FUER VERÖFFENTLICHUNG
 BY AMP INCORPORATED. ALL RIGHTS RESERVED.
 ALLE RECHTE VORBEHALTEN

MATED WITH:
 PASSEND ZU:
 Bg6

LOC	DIST	REVISIONS		
A1	-	ÄNDERUNGEN		
		P	LTR	DATE
PROJEKT NR.:		DESCRIPTION		DWN
-		Tabelle geändert; EG00-0011-03 table changed		APVD
				SM



QTY	DESCRIPTION / BENENNUNG	MATERIAL	SURFACE / OBERFLÄCHE	COLOR / FARBE	ITEM NO. POS.	REMARKS / BEMERKUNGEN
1	O-Ring /o-ring	Neoprene	-	black/schwarz	4	PG29
1	Zwischenstützen 6-Kant lang/ adaptor 6-kt long	Messing	vernickelt/nickel plated	-	3	PG29 / 15 mm Gewindelänge
1	ZB-Zentralbügel/central clip	V2A	blank/even	-	2	
1	Steckergehäuse HD-K/hood	aluminium/ALU	Hard Coat	black/schwarz	1	

HD-K/Z.40.STS-ZB.1.29.Z	ORDERING TEXT / BESTELLTEXT	THIS DRAWING IS A CONTROLLED DOCUMENT FOR AMP INCORPORATED. IT IS SUBJECT TO CHANGE AND THE CONTROLLING ENGINEERING ORGANIZATION SHOULD BE CONTACTED FOR THE LATEST REVISION. DIESE ZEICHNUNGSKOPPIERT WIRD DURCH AMP INCORPORATED KONTROLLIERT. ÄNDERUNGEN, DIE DEM TECHNISCHEN FORTSCHRITT DIENEN, SIND VORBEHALTEN. DEN JEWILIG LÄTZGÜLTIGEN ÄNDERUNGSSTAND ERFAHREN SIE AUF ANFRAGE.		DWN Schneider 95.02.1999	HTS Elektrotechnik 53819 Neunkirchen, Germany
		DIMENSIONS: DIMENSIONEN: mm		CHK M Schweiger 05.02.1999	
		TOLERANCES UNLESS OTHERWISE SPECIFIED: ALLGEMEINTOLERANZEN		APVD -	
		n. ISO 8015 n. ISO 2768 - mH -E n. DIN 16901 - 140 0 PLC # 1 PLC # 2 PLC # 3 PLC # ANGLES /WINKEL # FINISH /OBERFLÄCHE/FARBE		PRODUCT SPEC PRODUKTSPEZ. - APPLICATION SPEC VERARBEITUNGSSPEZ. - WEIGHT GEWICHT	
MATERIAL		CUSTOMER DRAWING /KUNDENZEICHNUNG		NAME HOOD Steckergeh. HD-K/Z.40.STS-ZB.1.29.Z SIZE A3 CAGE CODE 00779 DRAWING NO. ZEICHNUNGS-NR. C-1108517 MASSSTAB 1:1 BLATT 1 OF VON 1 REV A2	

- Notes:
- ① Material: Housing: aluminium diecasting alloy
Seals: Neoprene
 - ② Surface: Varnish- black
- aluminiumoxid+
Varnish black
 - ③ Varnish on the inside not necessarily
- Bemerkungen:
- ① Material: Gehäuse: Alu-Druckguß-Legierung
Dichtungen: Neoprene
 - ② Oberfläche: Lackierung - schwarz
- Aluminiumoxid+
Lackierung schwarz
 - ③ Lackierung im Gehäuseinnere ist nicht notwendig