

4

3

2

1

THIS DRAWING IS UNPUBLISHED.  
VERTRAULICHE UNVERÖFFENTLICHTE ZEICHNUNG

RELEASED FOR PUBLICATION  
FREI FUER VERÖFFENTLICHUNG  
1998

MATED WITH:  
PASSEND ZU:  
Bg6

LOC  
A1

DIST  
-

P LTR

REVISIONS  
ÄNDERUNGEN

DESCRIPTION  
BESCHREIBUNG

DATE  
DWN  
APVD

© COPYRIGHT 1998

BY AMP INCORPORATED. ALL RIGHTS RESERVED.  
ALLE RECHTE VORBEHALTEN

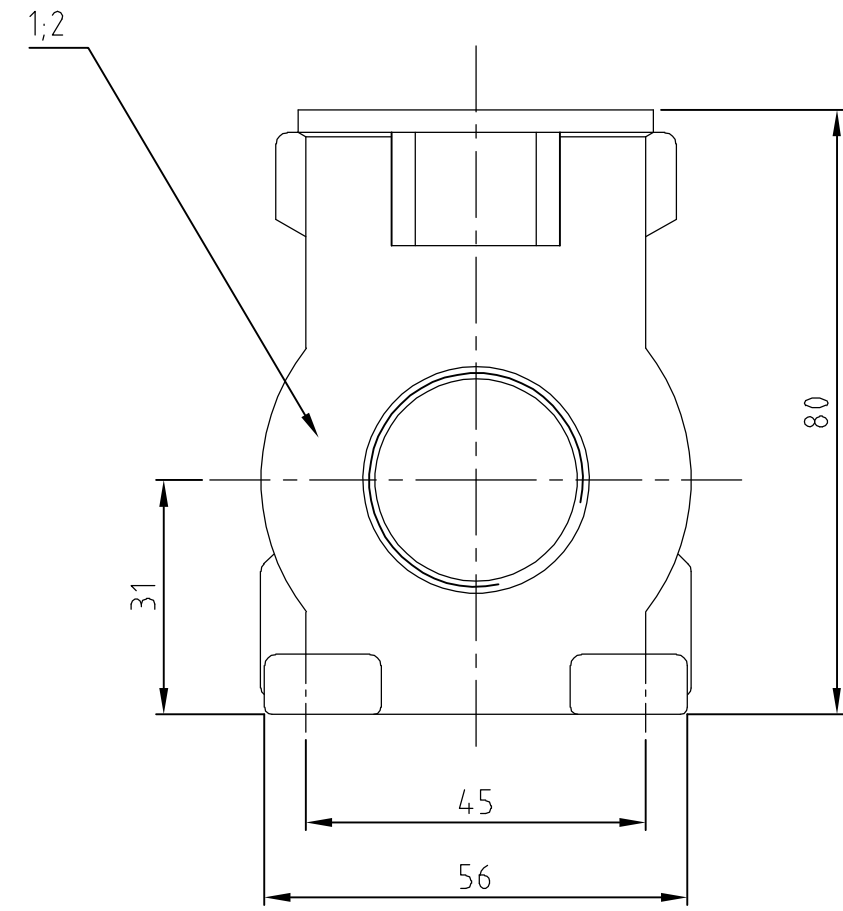
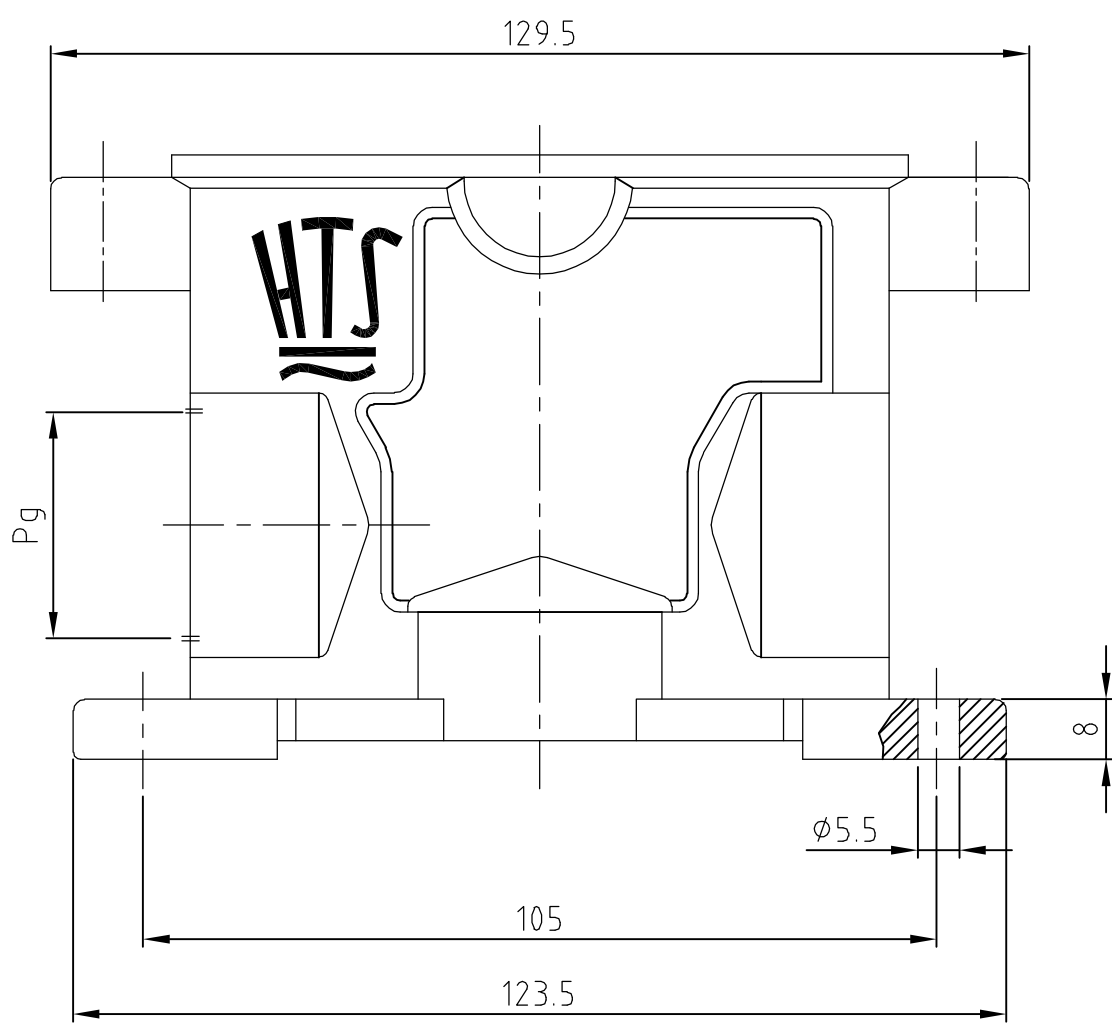
PROJEKT NR.:  
-

A7  
ECR-05-011296

06.03.06

SK

TS



Notes,

- ① Material: Housing: aluminium diecasting alloy
- ② Surface: Varnish-grey  
chromiAL TCP passivation  
Varnish: black
- ③ Varnish on the inside not necessarily

Bemerkungen,

- ① Material: Gehäuse: Alu-Druckguß-Legierung
- ② Oberfläche: Lackierung grau  
Oberfläche: chromiAL TCP passivation  
Lackierung: schwarz
- ③ Lackierung im Gehäuseinnere ist nicht notwendig

-	1	-	Socketgehäuse EMV-K.16/40	aluminium/ALU	SEE NOTE ①	black/schwarz	2				
1	-	1	Socketgehäuse EMV.16/40	aluminium/ALU	-	grau/grey	1				
0-1	4-5	3-5	DESCRIPTION / BENENNUNG	MATERIAL	SURFACE / OBERFLÄCHE	COLOR / FARBE	ITEM NO. POS.	REMARKS / BEMERKUNGEN			
EMV.16/40.SG.1.36.G	EMV-K.16/40.SG.1.21.G	EMV.16/40.SG.1.21.G	ORDERING TEXT / BESTELLTEXT	THIS DRAWING IS A CONTROLLED DOCUMENT FOR AMP INCORPORATED. IT IS SUBJECT TO CHANGE AND THE CONTROLLING ENGINEERING ORGANIZATION SHOULD BE CONTACTED FOR THE LATEST REVISION. DIESES ZEICHNUNGSDOKUMENT WIRD DURCH AMP INCORPORATED KONTROLLIERT. ÄNDERUNGEN, DIE DEM TECHNISCHEN FORTSCHRITT DIENEN, SIND VORBEHALTEN. DEN JEWEILS LETZTQUELTIGEN ÄNDERUNGSSTAND ERFAHREN SIE AUF ANFRAGE.		DWN Schneider 18.06.99	AMP HTS Elektrotechnik 53819 Neunkirchen, Germany				
DIMENSIONS: DIMENSIONEN: mm		TOLERANCES UNLESS OTHERWISE SPECIFIED: ALLGEMEINTOLERANZEN		CHK Schweiger 18.06.99							
		0 PLC # 1 PLC # 2 PLC # 3 PLC # ANGLES / WINKEL # FINISH / OBERFLÄCHE / FARBE		APVD -	NAME Surface mounted housing side entry Socketgehäuse EMV.16/40.SG						
MATERIAL				PRODUCT SPEC PRODUKTSPEZ. -	APPLICATION SPEC VERARBEITUNGSSPEZ. -	WEIGHT GEWICHT -	SIZE A3	CAGE CODE 00779	DRAWING NO ZEICHNUNGS-NR. G-1102726	RESTRICTED TO NUR FUER -	
CUSTOMER DRAWING						/KUNDENZEICHNUNG		SCALE MASSSTAB 1:1	SHEET BLATT 1	OF VON 1	REV. A7