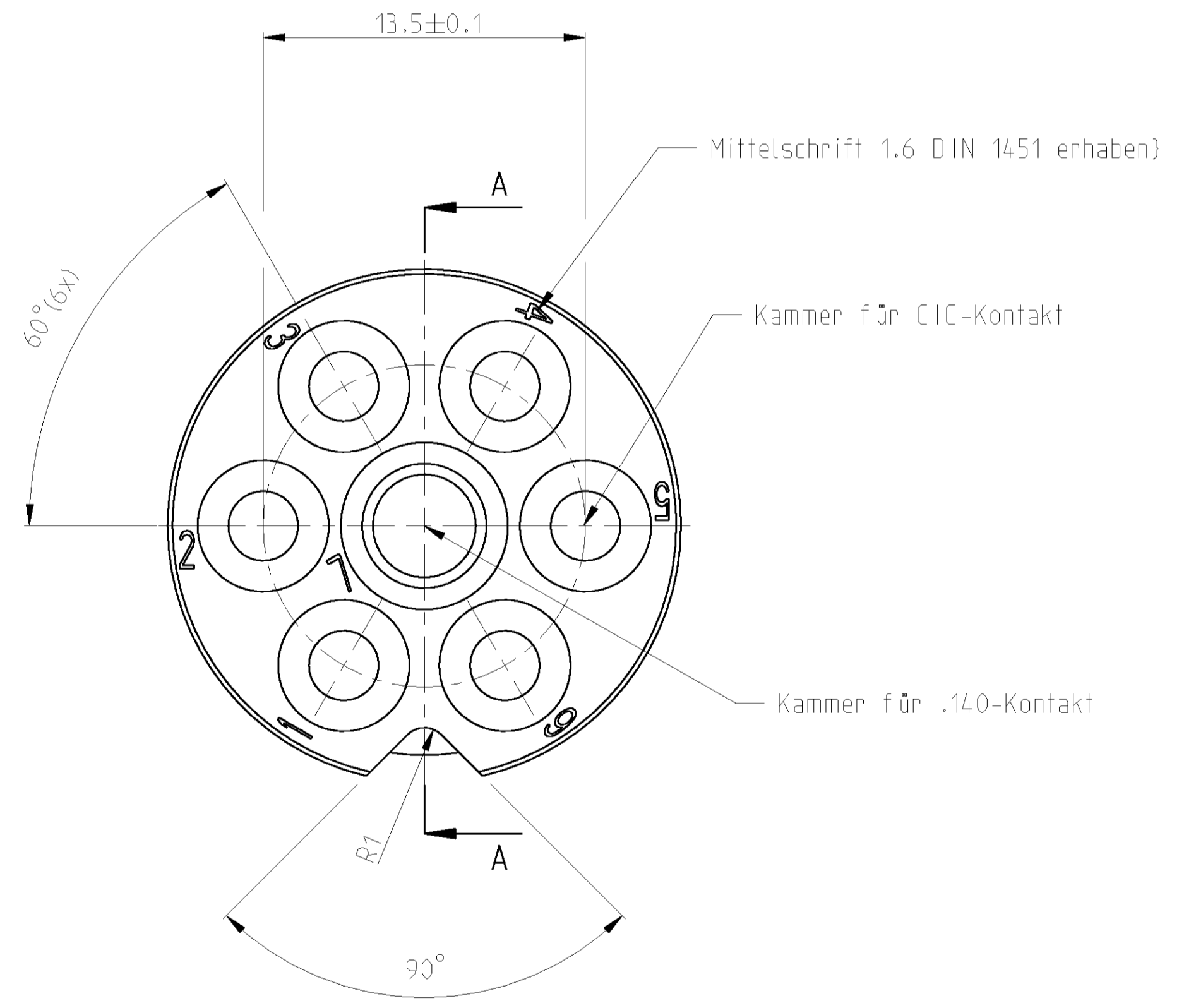
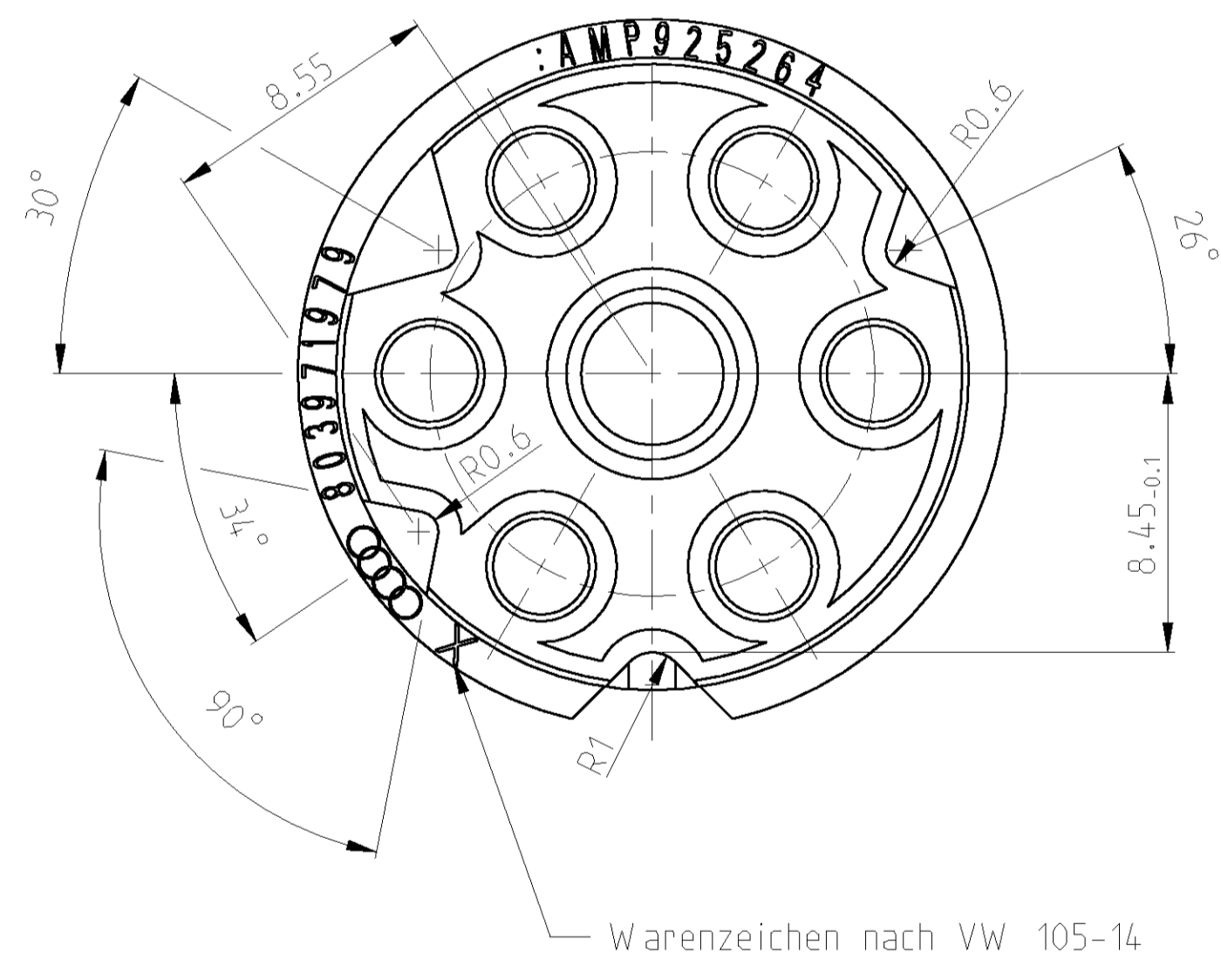
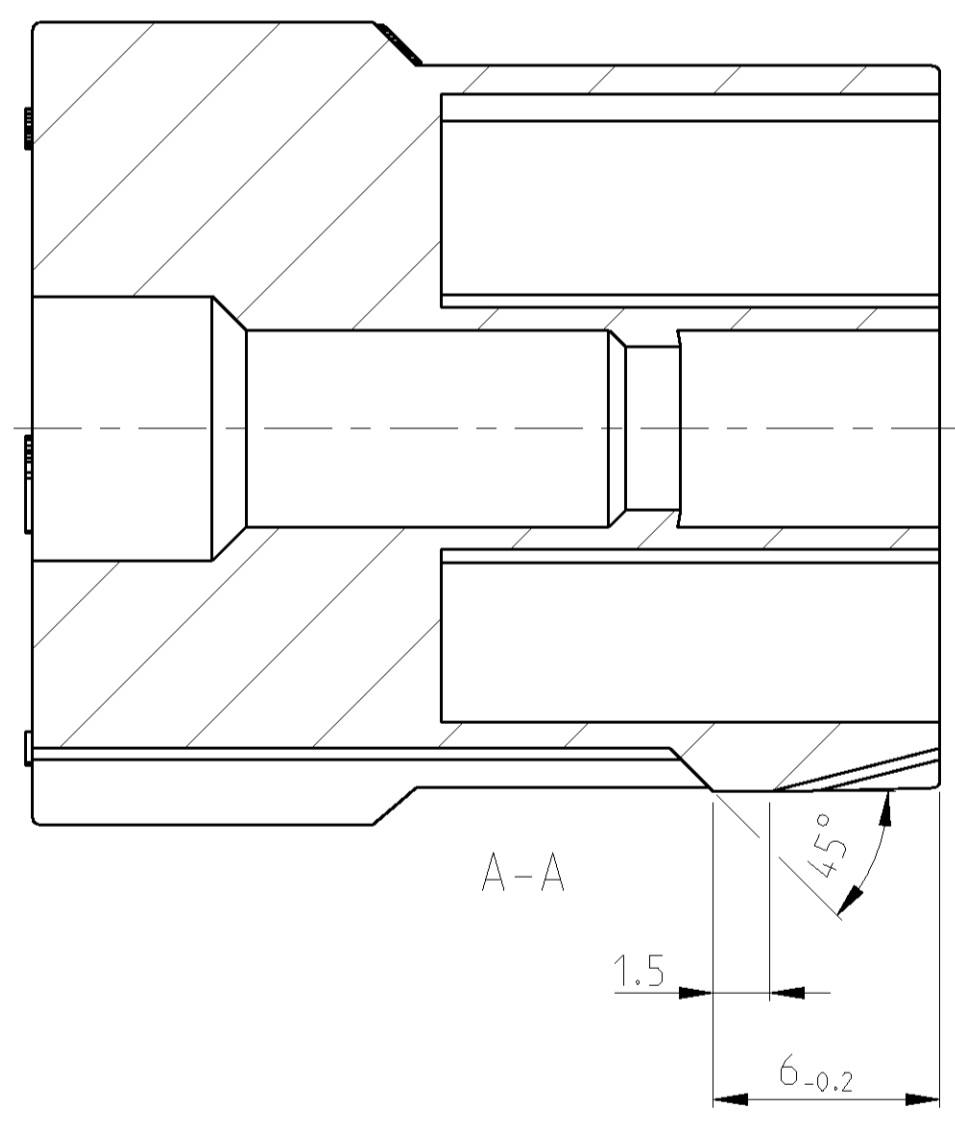
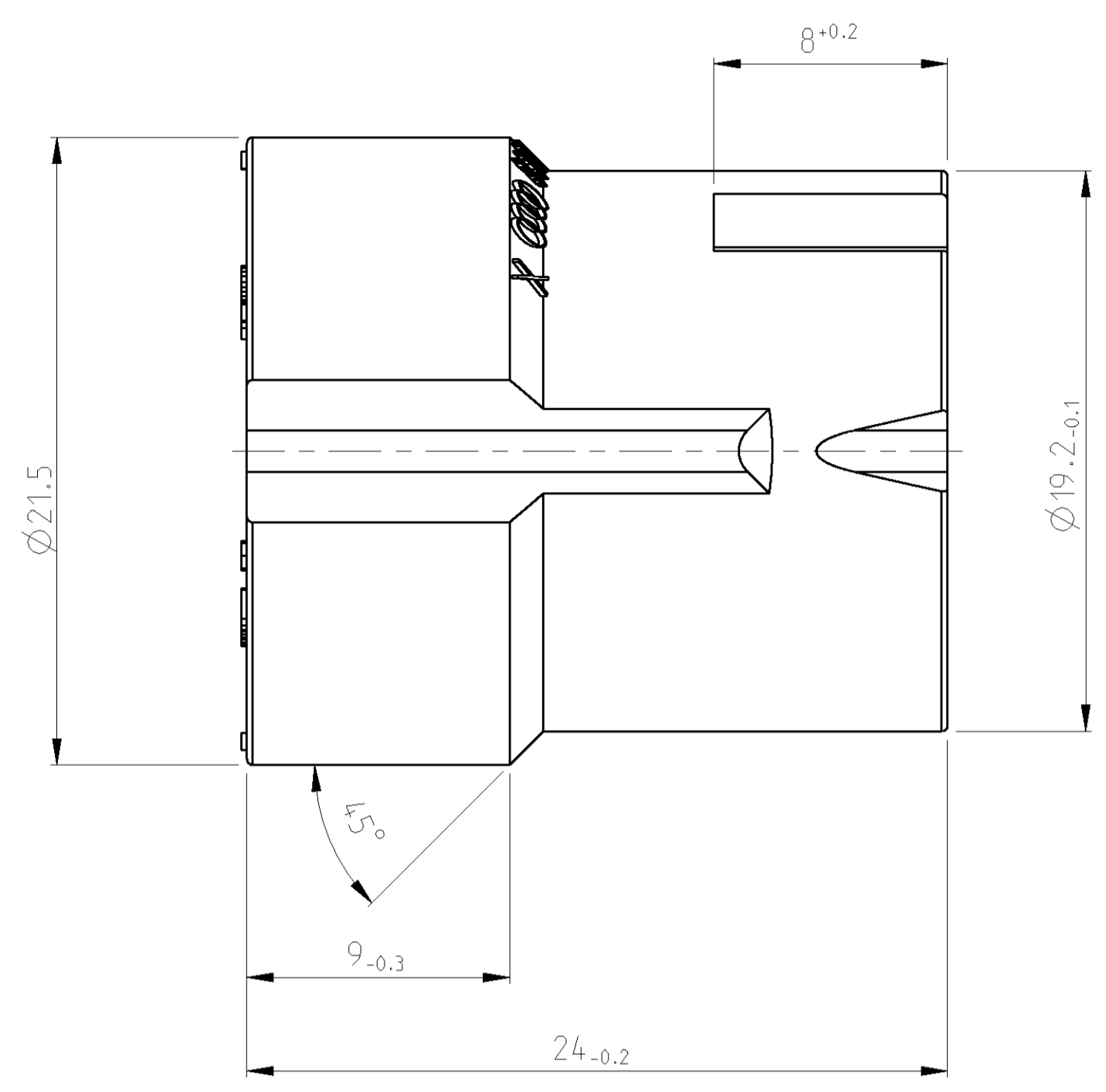
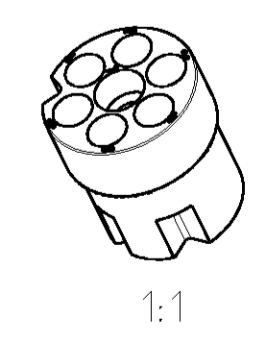


| REVISONS | | DATE | DWN | APVD |
|----------|-------------------------|-----------|-----|------|
| P | LTR | | | |
| B1 | NEW DRAWING CREATED | 28JAN2002 | ABR | H.K. |
| B2 | GENERAL TOLERANCE ADDED | 22MAY2002 | ABR | H.K. |
| J3 | PART-REV. ADAPTED | 09MAY2007 | ABR | H.K. |



vorläufige Ausgabe
 PRELIMINARY ISSUE

Die Urheberrechte an dieser Zeichnung und sämtlichen Beilagen verbleiben uns. Sie sind dem Empfänger nur zum persönlichen Gebrauch anvertraut und dürfen ohne unsere schriftliche Genehmigung weder kopiert oder vervielfältigt noch Dritten Personen mitgeteilt oder zugänglich gemacht werden. Widerrechtliche Benutzung durch den Empfänger oder Dritte hat zivil- und strafrechtliche Folgen. Die Zeichnung und sämtliche Beilagen sind uns im Falle der Nichtbenutzung sofort bzw. bei Auslieferung des Auftrages zurückzugeben. Tyco electronics AMP Deutschland GmbH



Allgemeintoleranzen / GENERAL TOLERANCE
 Laengen / LENGTH DIN 16901-130
 Form und Lage / FORM AND POSITION
 DIN ISO 2768-mH

| PA 6.6 | schwarz | 925264-1 | J |
|------------|---------|----------|-----|
| Polyamid 6 | natur | 925264-0 | J |
| Material | Farbe | Tyco PN | REV |

| DIMENSIONS: | | TOLERANCES UNLESS OTHERWISE SPECIFIED | | DWN | | APVD | |
|-------------|--------|---------------------------------------|---|------------------|-----------|---|--|
| mm | 0 PLC | + | - | Abraham, G. | 28JAN2002 | Tyco Electronics AMP GmbH D - 64625 Bensheim | |
| | 1 PLC | + | - | Kampmann, H. | 28JAN2002 | 7 POS. FEMALE-HOUSING 7 pol. Buchsengehäuse | |
| | 2 PLC | + | - | | | - | |
| | 3 PLC | + | - | | | - | |
| | 4 PLC | + | - | | | - | |
| | FINISH | + | - | | | - | |
| MATERIAL | | | | WEIGHT | | - | |
| | | | | CUSTOMER DRAWING | | - | |