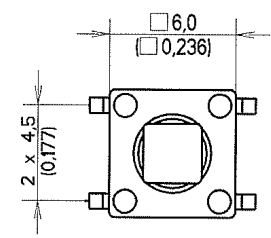
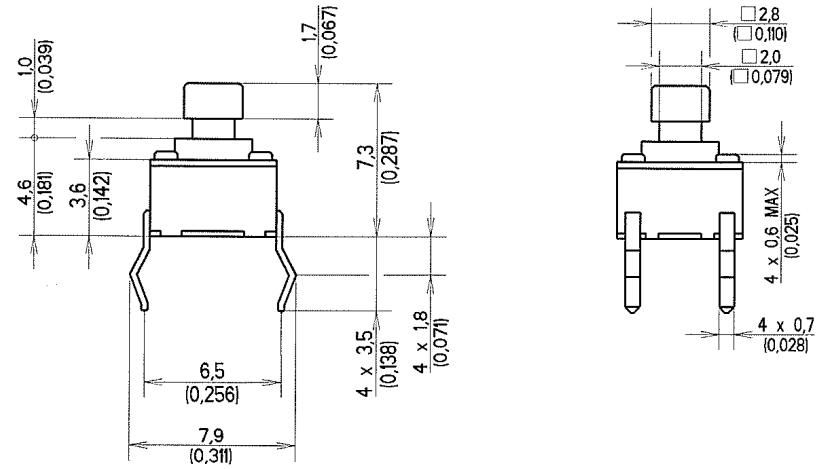
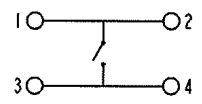


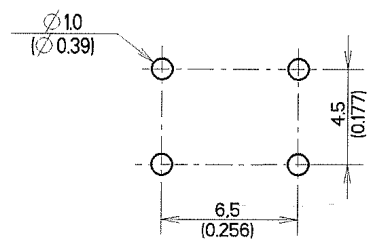
1
2
3



CIRCUIT DIAGRAM



P.C.B. LAYOUT



REFERENCE	DESIGNATION	OPERATING FORCE	PACKAGING
Y96 K11 1KO FP LFS	PTS 645 SJL 73 LFS	130g	Bulk
Y96 K11 2KO FP LFS	PTS 645 SJM 73 LFS	160g	Bulk
Y96 K11 3KO FP LFS	PTS 645 SJH 73 LFS	200g	Bulk

NOTE: Part shall be bulk packaged in anti-static bags.

CE PLAN EST LA PROPRIETE DE C&K COMPONENTS SAS ET NE PEUT ETRE REPRODUIT OU COMMUNIQUE SANS SON AUTORISATION

MATIERE	TRAITEMENT	PROTECTION
SAUF INDIQUE : -COTES DONNEES AVANT PROTECTION -BAVURES ET ARETES VIVES SUPPRIMEES	TOL. LINEAIRE ± TOL. ANGULAIRE ± ETAT DE SURFACE Ra	DIMENSIONS CRITIQUES 0 DIMENSIONS SPC 0
DESSINE FERRATON D. DATE 10-03-2009	ANALYSE N TAB. FAM. N PRO/E 0	LANGAGE E
VERIFIE KUBAT L. DATE 10-03-2009	REMPLECE	
APPROUVE KUBAT L. DATE 10-03-2009	REMPLECE	
 C&K Components BP 359 - 39105 Dole - FRANCE -	PROJECTION 1ER DIEDRE ECHELLE	DESIGNATION PTS 645 SJXXX LFS SERIES LFS
	TAILLE FEUILLE NUMERO A3 1 / 1 CU 96 M11 645 FP	REV

A B C D E F