

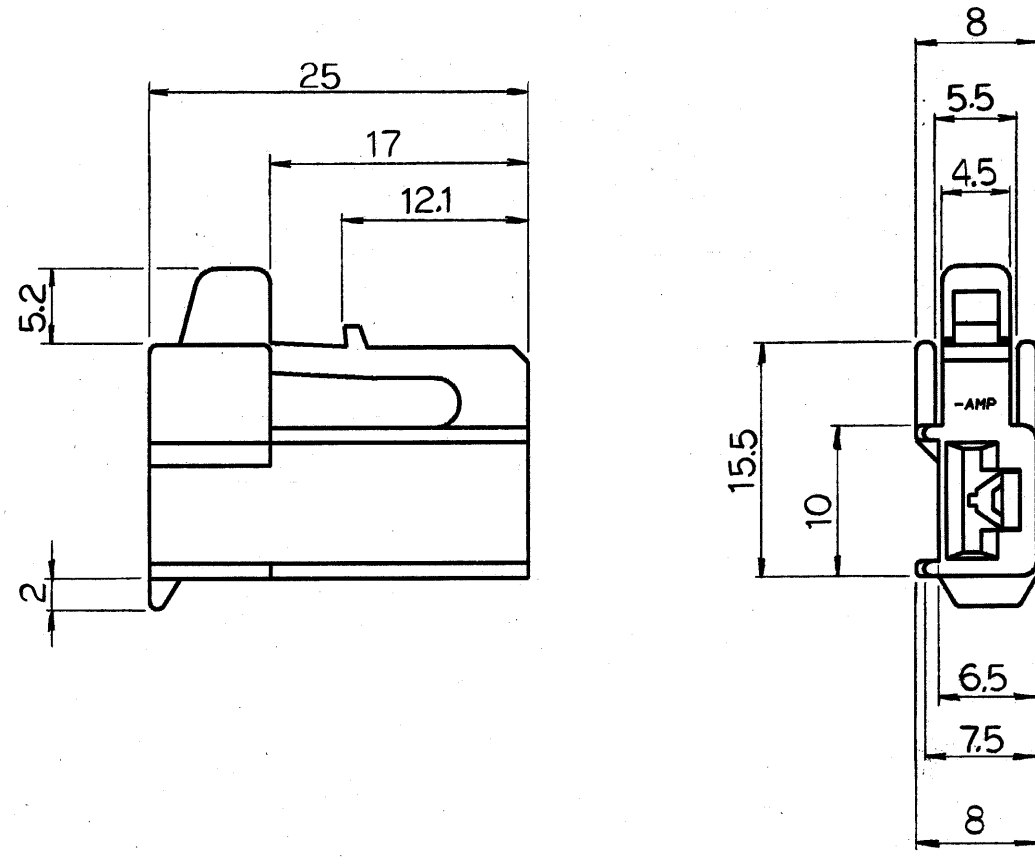
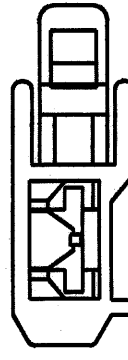
NUMBER C-173271



METRIC

DIMENSIONS IN MILLIMETERS. DO NOT SCALE PRINT

PRINT DIST



注. 1 使用する端子は AMP 250 シリーズ・リセアタリ
(P/N 170032-2 也)

黒	-2
自然色(白)	173271-1
色	型番

LTR	0	作	成	J85-8210	20/11/85	3
REVISION RECORD	DR	CHK	DATE			

© 1985 BY AMP (Japan) LTD. ALL RIGHTS RESERVED. AMP PRODUCTS COVERED BY PATENTS AND OR PATENTS PENDING	
WIRE RANGE # mm ² (AWG -)	INSULATION DIA # mmφ
MATERIAL PBT	FINISH #
DR. S. Osahata 4/5/85	DE. S. Osahata 4/5/85
CHK. M. Josuchi 4/5/85	APP. M. Josuchi 4/5/85

AMP		AMP (JAPAN), LTD. Tokyo, Japan	
NAME 250 シリーズ・ホン・コネクタ 1極 プラグ・ハウジング			
GENERAL TOLERANCE	SIZE	LOC	NUMBER
0<mm≤10 : ±0.2 10<mm≤30 : ±0.25 30<mm≤100 : ±0.3 ANGLES : ±3°	A3	J	C-173271
SCALE	REV.	SHEET	
2-1	0	1 OF 1	