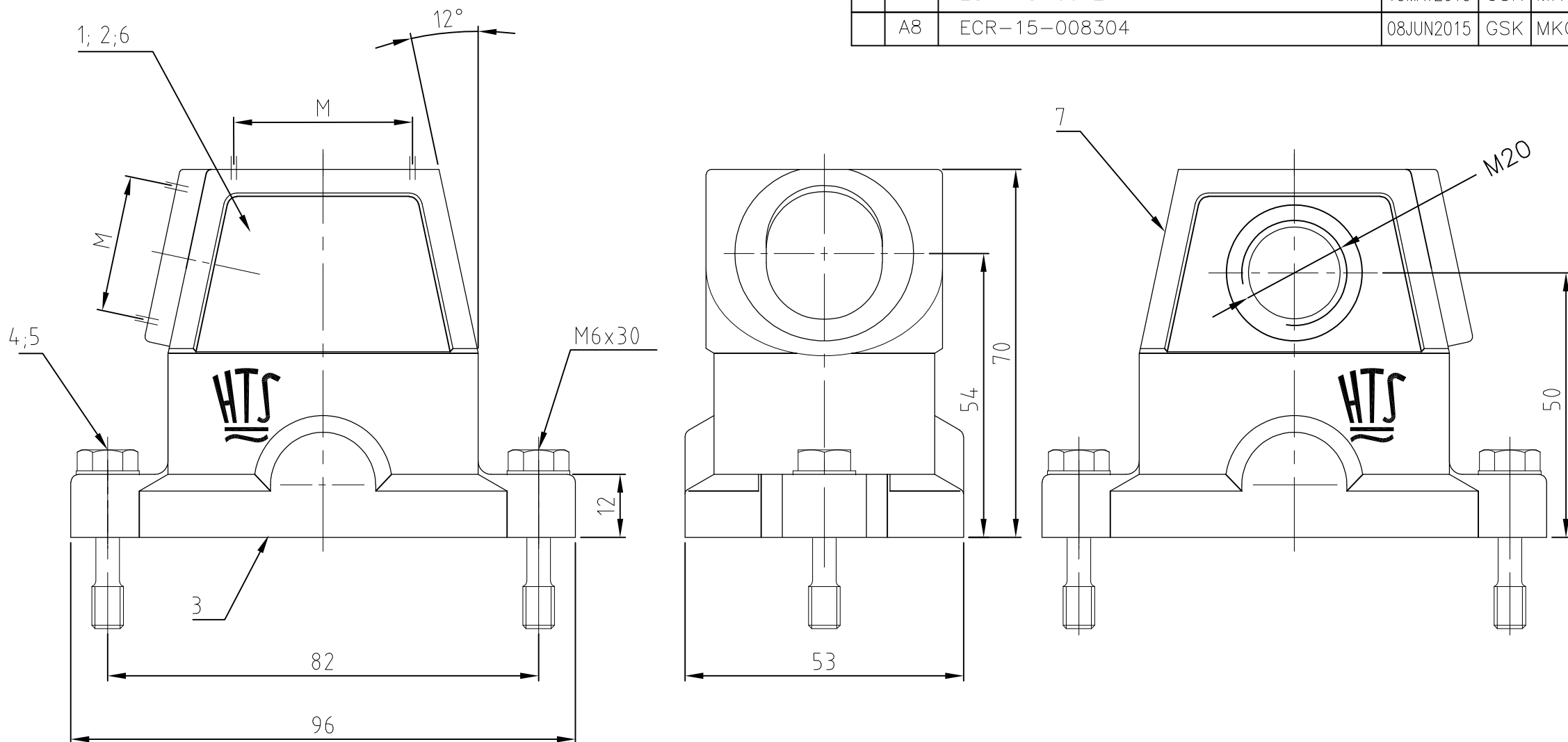


THIS DRAWING IS UNPUBLISHED. VERTRAULICHE UNVERÖFFENTLICHTE ZEICHNUNG		RELEASED FOR PUBLICATION FREI FUER VERÖFFENTLICHUNG		MATED WITH: PASSEND ZU: Bg3		LOC A1	DIST -	REVISIONS ÄNDERUNGEN				
© COPYRIGHT - By -		ALL RIGHTS RESERVED. ALLE RECHTE VORBEHALTEN				P	LTR	DESCRIPTION BESCHREIBUNG	DATE	DWN	APVD	
								A6	ECR-15-002638	25FEB2015	GSK	MKO
								A7	ECR-15-007274	13MAY2015	GSK	MKO
								A8	ECR-15-008304	08JUN2015	GSK	MKO



- Notes:
- △ 1 Material: Housing: aluminium diecasting alloy
Seals: conductiv Neoprene
 - △ 2 Surface: chromitAL TCP passivation +
Powder coated black
 - △ 3 Varnish on the inside not necessary
 - △ 4 Packaging quantity 5 pieces

- Bemerkungen:
- △ 1 Material: Gehäuse: Alu-Druckguß-Legierung
Dichtung: Neoprene leitfähig
 - △ 2 Oberfläche: chromitAL TCP passivation +
Pulverbeschichtet - schwarz
 - △ 3 Lackierung im Gehäuseinnere ist nicht notwendig
 - △ 4 Verpackungsmenge 5 Stück

1									Steckergehäuse EMV-K.6/16	aluminium/ALU	SEE NOTE △ 2	black/schwarz	7	front entry / Kabeleingang vorderseite
			1						Steckergehäuse EMV-K.6/16	aluminium/ALU	SEE NOTE △ 2	black/schwarz	6	without logo / ohne Logo
2	2	2	2	2	2	2	2	2	Scheibe	V2A	blank	-	5	
2	2	2	2	2	2	2	2	2	Befestigungsschraube	V2A	blank	-	4	
1	1	1	1	1	1	1	1	1	Dichtung Bg3	Neoprene	-	black/schwarz	3	conductive / leitfähig
			1	1					Steckergehäuse EMV-K.6/16	aluminium/ALU	SEE NOTE △ 2	black/schwarz	2	
								1	Steckergehäuse EMV.6/16	aluminium/ALU		grey/grau	1	
1-2	1-1	1-0	0-6	0-5	0-4	0-2	0-3	0-1	DESCRIPTION / BENENNUNG	MATERIAL	SURFACE / OBERFLÄCHE	COLOR / FARBE	ITEM NO. POS.	REMARKS / BEMERKUNGEN

EMV-K.6/16.STF.1.M20.G EMV-K.6/16.STS.1.M20.G EMV-K.6/16.STO.1.M20.G EMV-K.6/16.ST EMV-K.6/16.STO.1.M12.G EMV-K.6/16.STS.1.M25.G EMV.6/16.STS.1.M25.G EMV-K.6/16.STO.1.M32.G EMV.6/16.STO.1.M32.G	ORDERING TEXT / BESTELLTEXT	THIS DRAWING IS A CONTROLLED DOCUMENT. DIESE ZEICHNUNG IST EIN KONTROLLIERTES DOKUMENT.		DWN Schneider	02.05.2002	 TE Connectivity	NAME Hood Steckergehaeuse EMV.6/16.STO/STS.M-Gewinde
		DIMENSIONS: MASSE/HEITEN: mm	TOLERANCES UNLESS OTHERWISE SPECIFIED: ALLGEMEINTOLERANZEN	CHK Schweiger	02.05.2002		
			0 PLC 1 PLC 2 PLC 3 PLC 4 PLC ANGLES/WINKEL	APVD -	PRODUCT SPEC PRODUKTSPEZ.		
		MATERIAL	FINISH/OBERFLAECHE/FARBE	APPLICATION SPEC VERARBEITUNGSSPEZ.	WEIGHT GEWICHT		
		CUSTOMER DRAWING/KUNDENZEICHNUNG		A3 00779		DRAWING NO ZEICHNUNGS-NR. G-1106416	
				SCALE MASSTAB 1:1		SHEET BLATT 1 OF 1	
						REV A8	