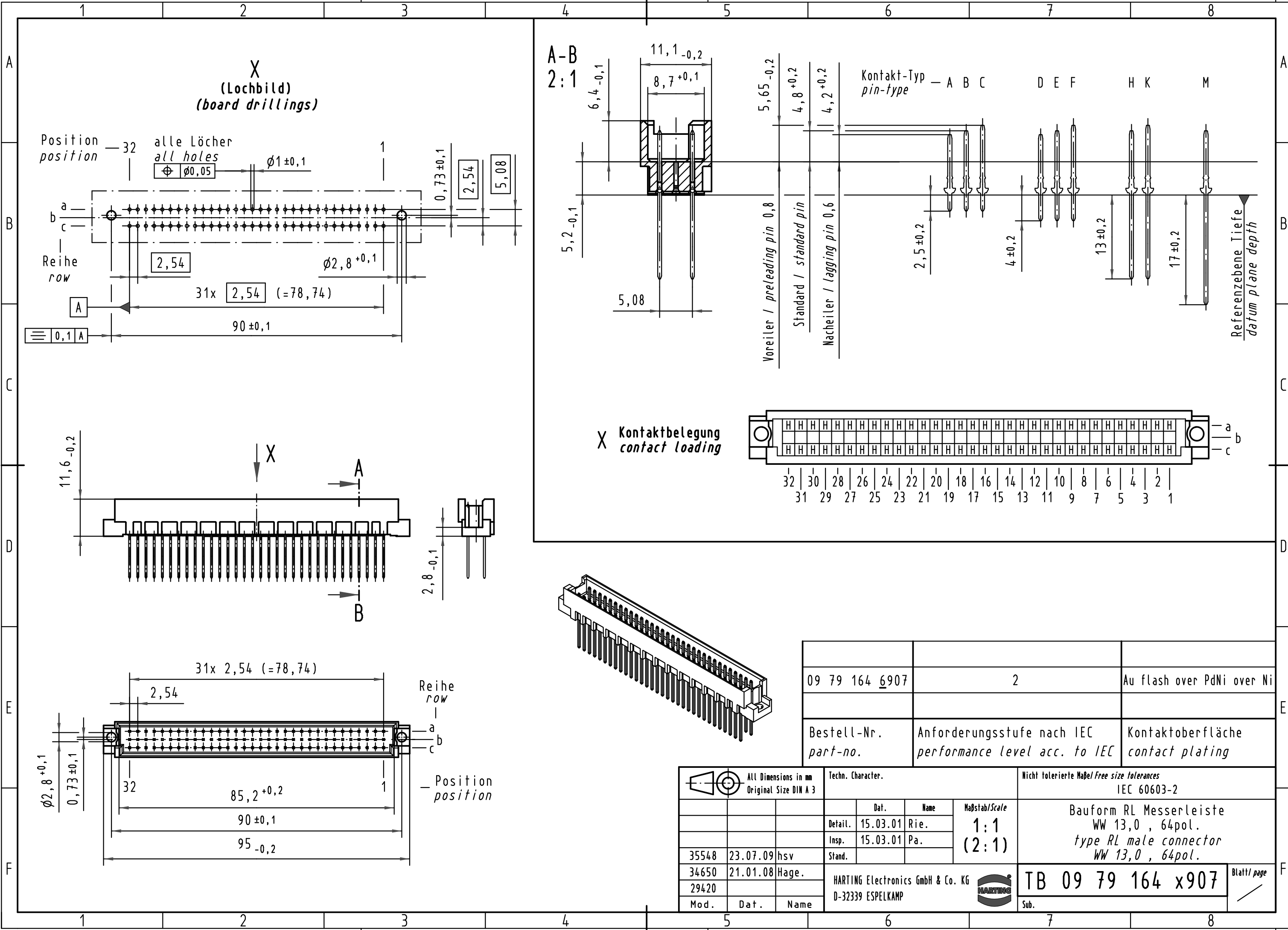


Alle Rechte vorbehalten/ All rights reserved



09 79 164 6907	2	Au flash over PdNi over Ni
Bestell-Nr. part-no.	Anforderungsstufe nach IEC performance level acc. to IEC	Kontaktoberfläche contact plating

All Dimensions in mm Original Size DIN A 3			Techn. Character.			Nicht tolerierte Maßel Free size tolerances IEC 60603-2		
			Dat.	Name	Maßstab/Scale 1:1 (2:1)	Bauform RL Messerleiste WW 13,0 , 64pol. type RL male connector WW 13,0 , 64pol.		
			Detail.	15.03.01 Rie.				
			Insp.	15.03.01 Pa.				
35548	23.07.09	hsv	Stand.			TB 09 79 164 x907		
34650	21.01.08	Hage.						
29420								
Mod.	Dat.	Name	HARTING Electronics GmbH & Co. KG D-32339 ESPELKAMP			Blatt/ page		