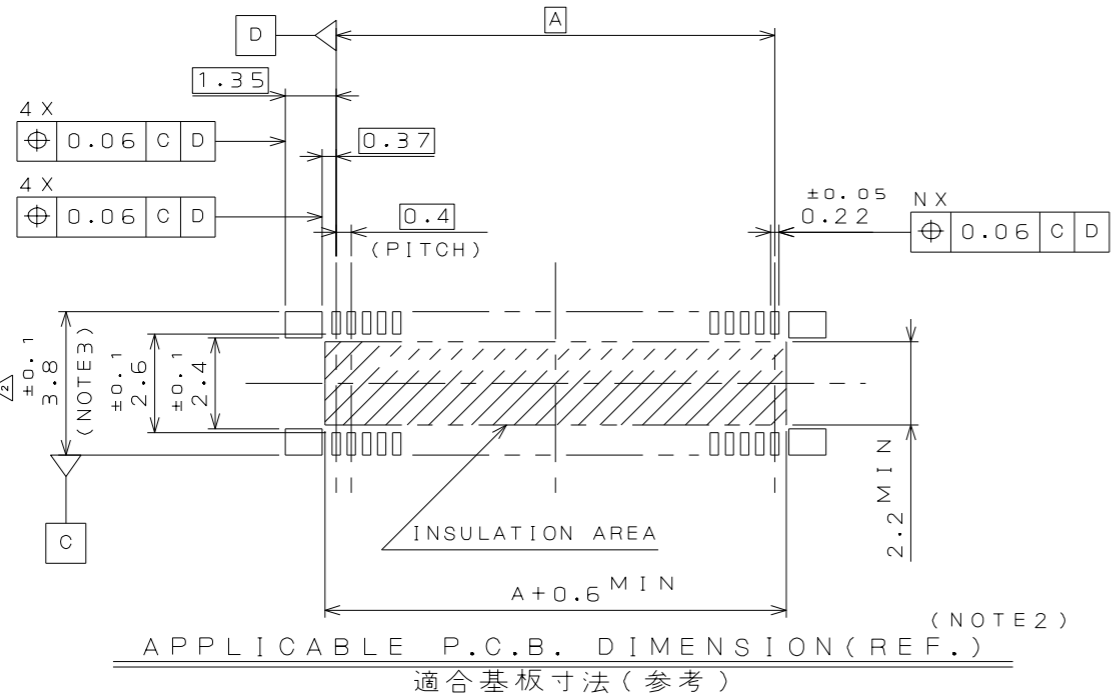
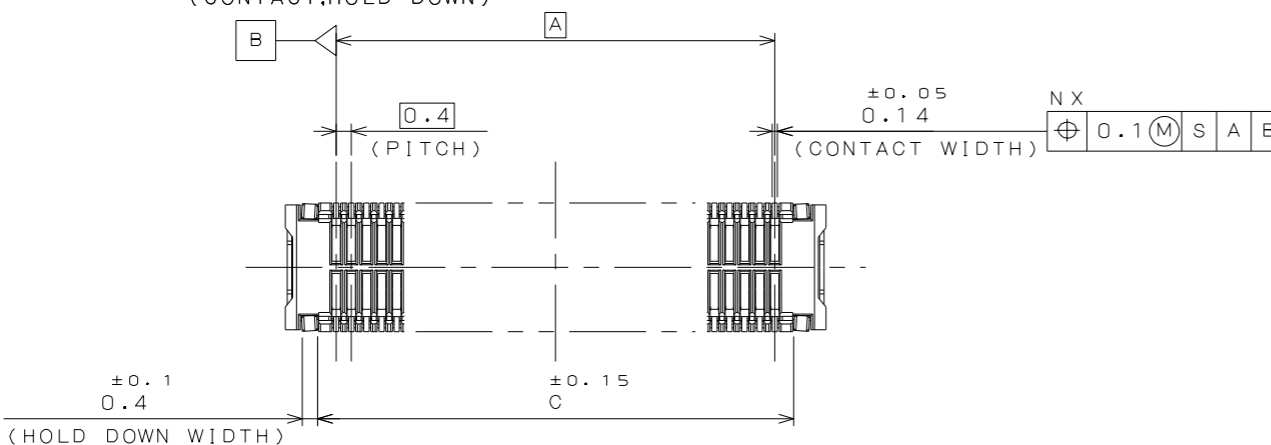
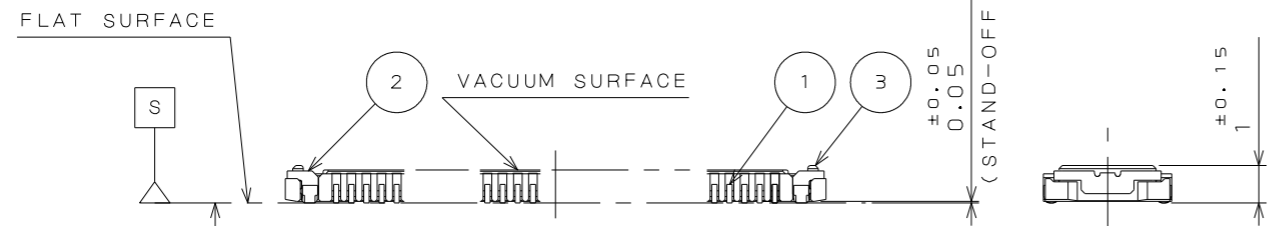
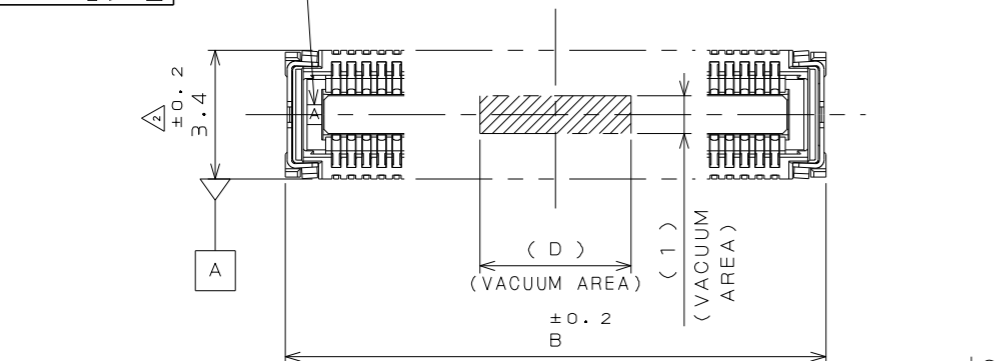


LSJ11557
(ON THINNING) 台形図

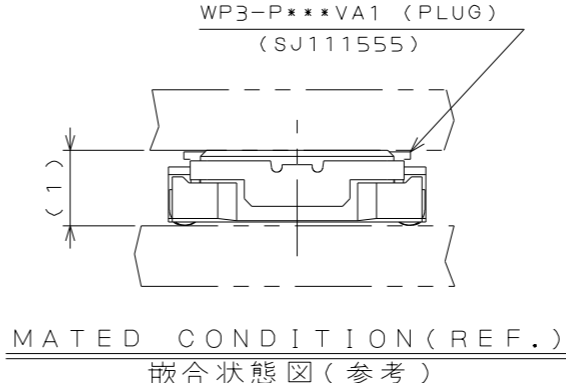
NOTE 1



版数 VER.	年月日 DATE	CN NO.	変更内容 DESCRIPTION	製図 DR.	担当 CHK.	査閲 APPD.	承認 APPD.
2	25.Oct.2012	004125	REVISED PATTERN DIMENSION		H.MATSUZAKI	T.NISHIMURA	H.OBIKANE

TABLE 1

名称 (TITLE)	A	B	C	D
WP3-S016VA1	2.8	5.5	3.8	2.0
WP3-S020VA1	3.6	6.3	4.6	2.0
WP3-S022VA1	4.0	6.7	5.0	2.0
WP3-S024VA1	4.4	7.1	5.4	2.0
WP3-S030VA1	5.6	8.3	6.6	2.0
WP3-S036VA1	6.8	9.5	7.8	2.0
WP3-S040VA1	7.6	10.3	8.6	2.0
WP3-S042VA1	8.0	10.7	9.0	2.0
WP3-S050VA1	9.6	12.3	10.6	2.0
WP3-S064VA1	12.4	15.1	13.4	4.0
WP3-S070VA1	13.6	16.3	14.6	4.0
WP3-S080VA1	15.6	18.3	16.6	4.0



DESIGNATION

命名法
 WP3-S***VA1
 SERIES シリーズ
 CONNECTOR FORM S: RECEPTACLE
 コネクタ形状 S: レセプタクル
 NUMBER OF CONTACTS 芯数
 MODIFY CODE
 モディファイコード
 CONTACT FINISH A: GOLD PLATING (0.1 μm MIN)
 コンタクト仕上げ A: 金 0.1 μm 以上
 V: SMT, STRAIGHT TYPE, WITH HOLD DOWN
 V: SMT, ストレートタイプ, ホールドダウン有り

- NOTE 1. CAVITY MARK IS MARKED.
 2. THE DRAWING SJ111597 SHOWS THE VIA-HOLE ARRANGEMENT LOCATED INSIDE OF THE CONNECTOR FOR REFERENCE.
 3. RECOMMEND SIZE IS 4.4 ± 0.1 IN CASE OF REPAIRING.
 1. キャビティマークを表示する。
 2. 参考として、コネクタの内側にビアを構成する場合の例をSJ111597に示す。
 3. リペアーを考慮する場合、4.4 ± 0.1を推奨寸法とする。

3	INSULATOR インシュレータ	1	HEAT RESISTING PLASTICS 耐熱プラスチック	UL94V-0 COLOR: BLACK 色相: 黒
2	HOLD-DOWN ホルドダウン	2	COPPER ALLOY 銅合金	TIN PLATING Snめっき
1	CONTACT コンタクト	N	COPPER ALLOY 銅合金	CONTACT AREA: GOLD (0.1 μm MIN) TERMINAL AREA: GOLD (0.05 μm MIN)
符号 NO.	名称 DESCRIPTION	個数 QTY.	材料 MATERIAL	仕上 FINISH
仕様書 (SPECIFICATION) JACS-10780		第1版 (ORIGINAL DATE) 7.May.2011		尺度 (SCALE) 5:1
一般公差 (GENERAL TOLERANCE)		製図 DR.	担当 CHK.	シリーズ (SERIES) WP3
寸法 (DIMENSION)		製図 DR.	担当 CHK.	名称 (TITLE) WP3
角度 (ANGLES)		製図 DR.	担当 CHK.	名称 (TITLE) -S***VA1
単位 (UNIT): mm		製図 DR.	担当 CHK.	名称 (TITLE) RECEPTACLE
		製図 DR.	担当 CHK.	質量 (MASS)
		製図 DR.	担当 CHK.	図面番号 (DRAWING NO.) SJ111557
		製図 DR.	担当 CHK.	版数 (VER.) 2

DCF-C-212H(12.08)

WISDOM承認 2012/10/25