

Alle Rechte vorbehalten/ All rights reserved

5

4

3

2

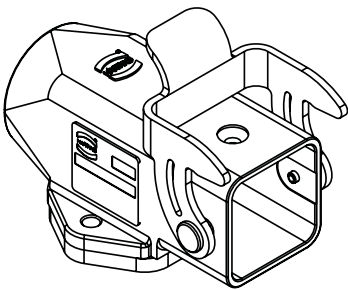
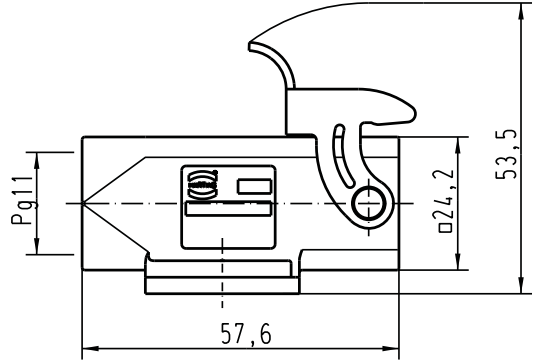
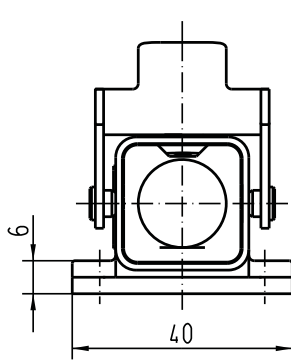
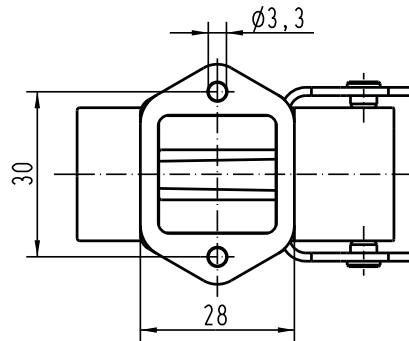
1



D

C

B

A



 All Dimensions in mm Original Size DIN A 4	Techn. Character.			Nicht tolerierte Masse/ free size tolerances	
		Dat.	Name	Massestab/Scale	Han 3U-asgw-QB-11 Sockelgehäuse 1 Kabelausgang/ housings surface mounting
		Detail.	28.08.02 DY		
		Insp.	KR		
	Stand.		1:1		
410188	HARTING Electric GmbH & Co. KG				TB 09 36 003 1250
Mod.	Dat.	Name	D-32339 Espelkamp		
					Sub.