

8 7 6 5 4 3 2 1

NUMMER 967538

VERWENDET FÜR

PASSEND ZU

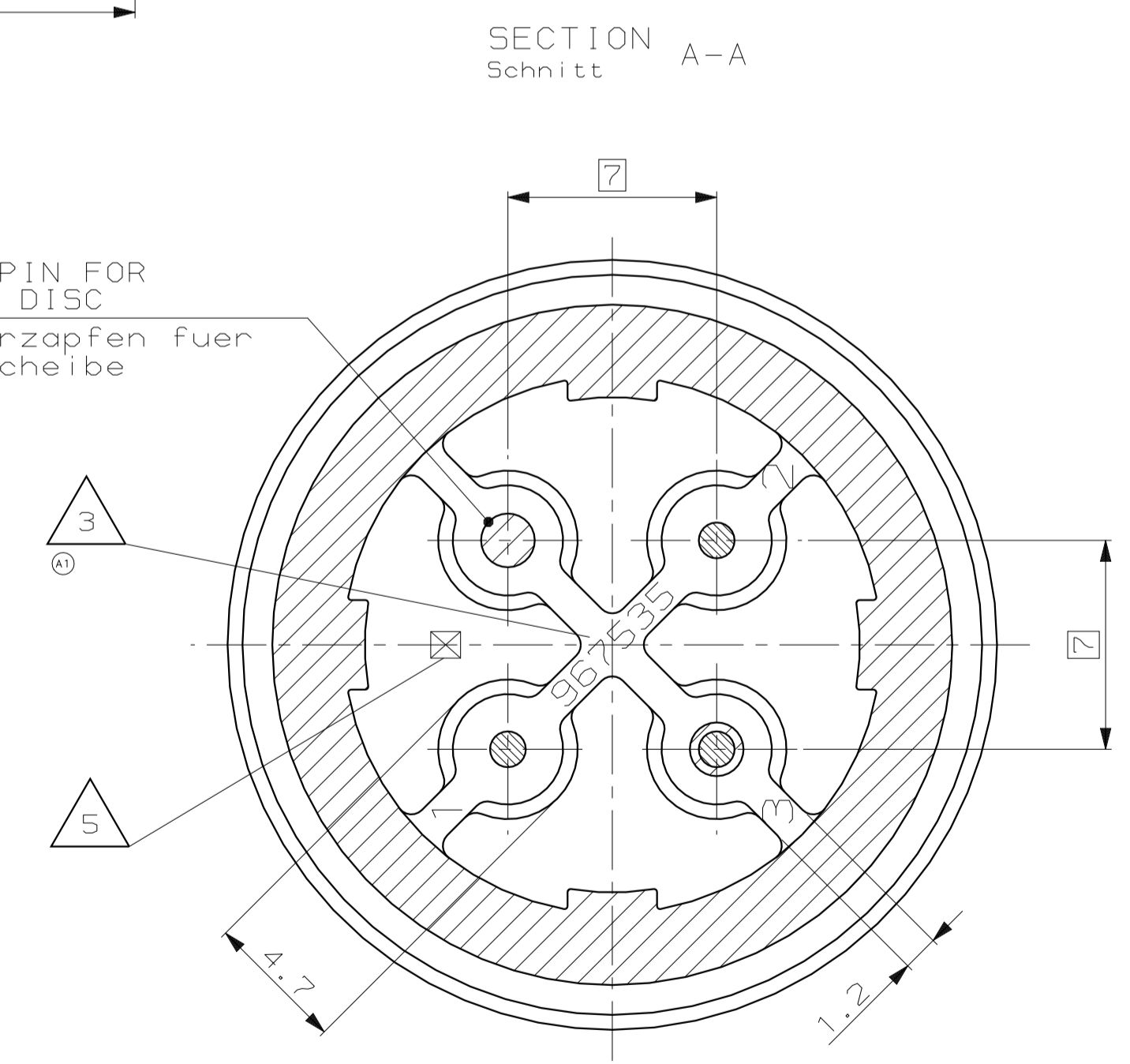
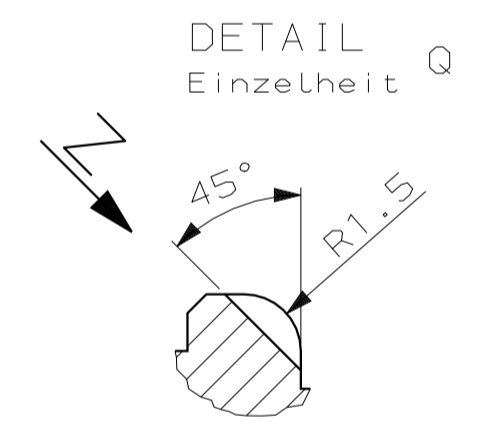
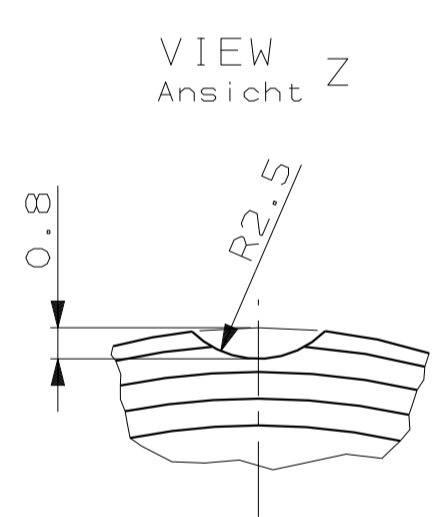
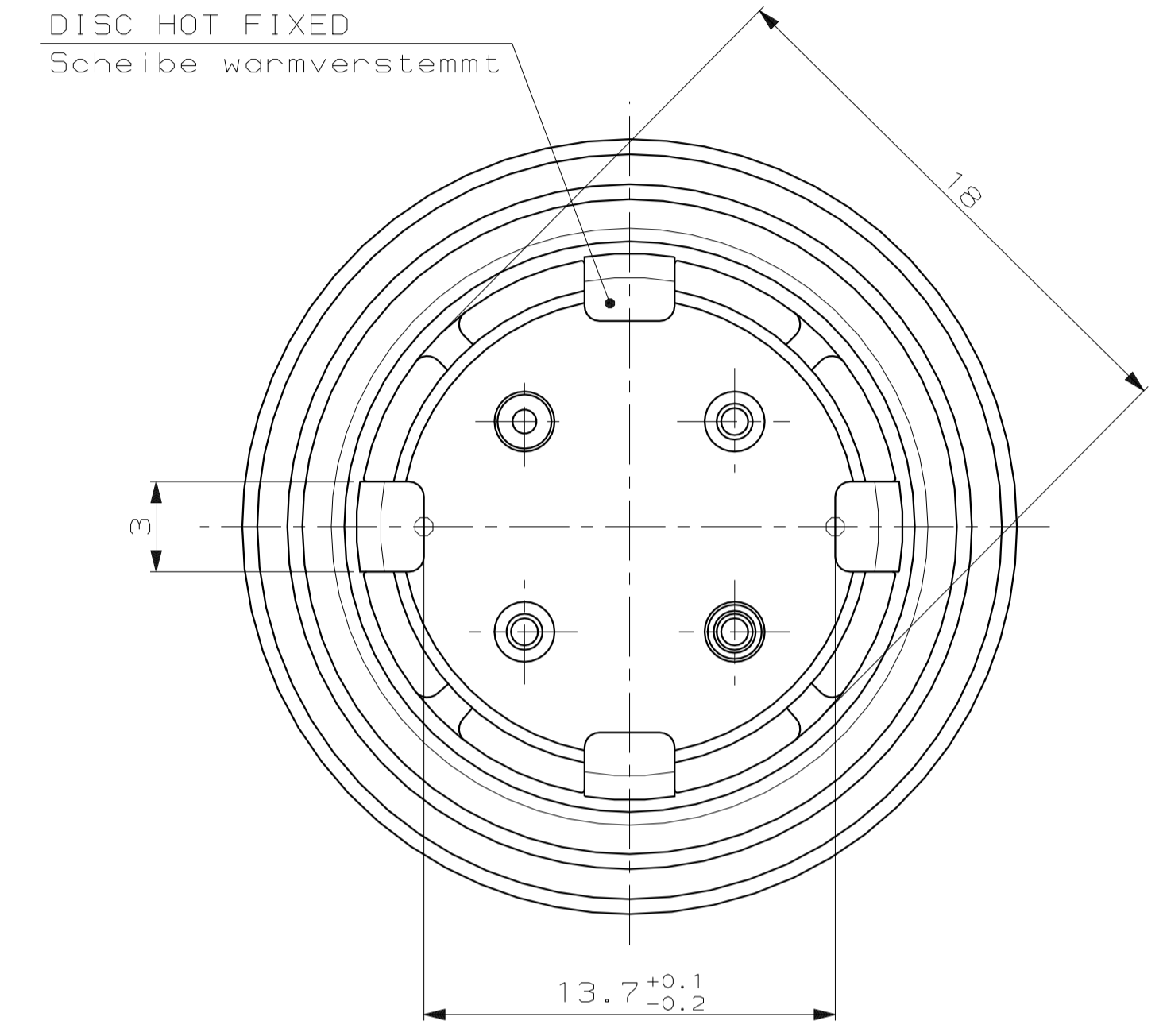
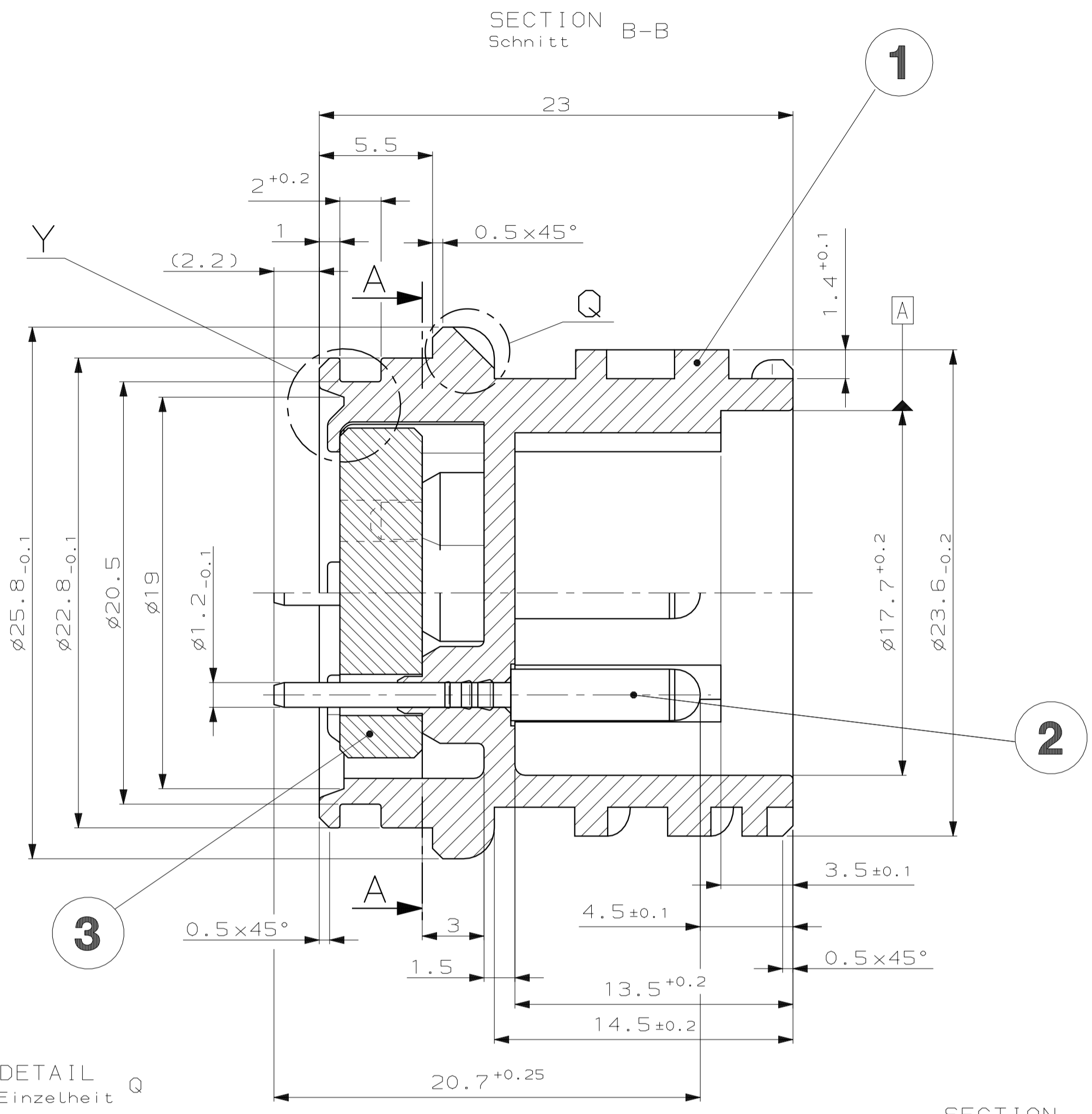
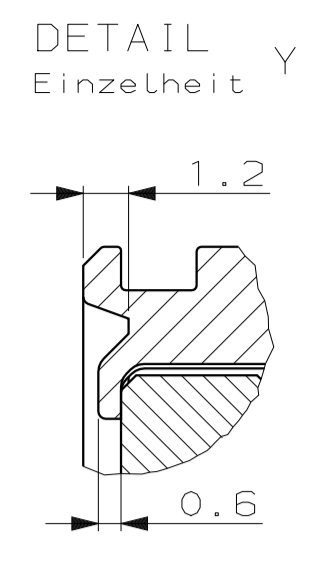
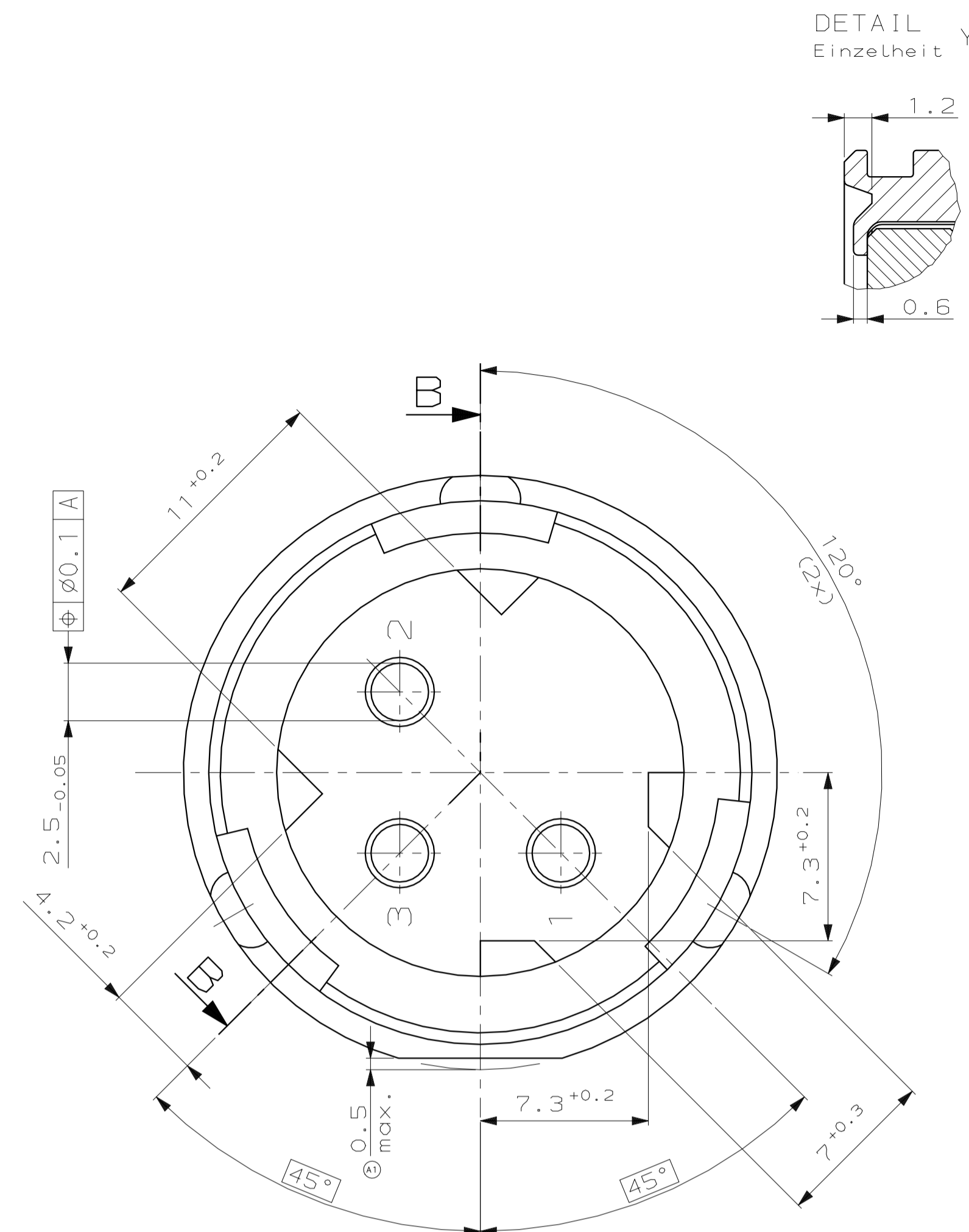
WAR NR. 94-52011-010

CAD-ORIGINAL  
ZEICHNUNG NICHT ÄNDERN

LOC  
AI  
DIS

AMP-EN-556 REV 9-93

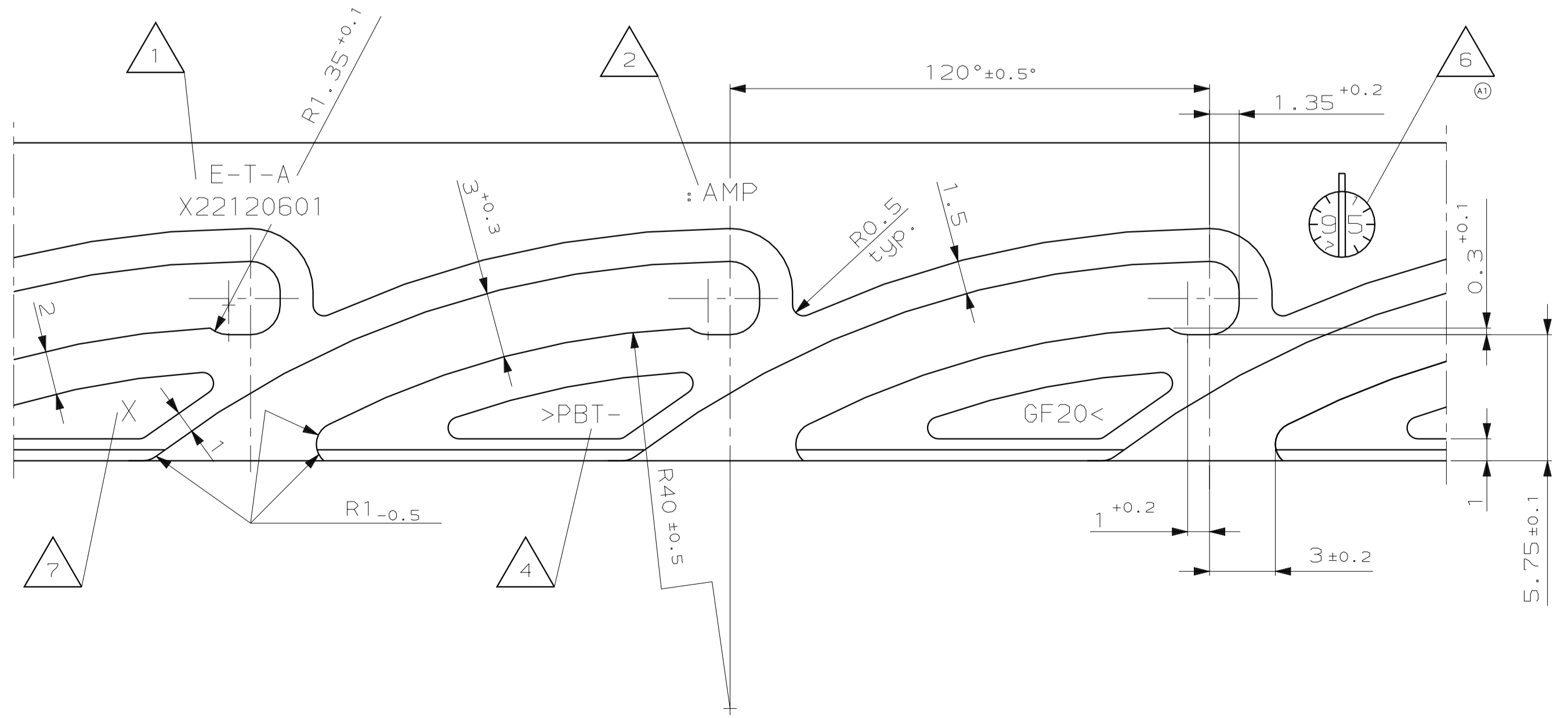
NICHT VERMASSTE KANTEN SIND NICHT MAßSTÄBLICH	ÄNDERUNGEN DIE DEM TECH- NISCHEN FORTSCHRITT DIENEN, BEHALTEN WIR UNS VOR	VERTRAULICH		ZEICHNUNG GESCHÜTZT DURCH © COPYRIGHT 1995 AMP DEUTSCHLAND GMBH ALLE RECHTE VORBEHALTEN	REV. A1 Zeichnung an Werkzeug angepasst	ÄNDERUNG	DATUM 13.06.96	NAME J.Granzow
		UNVERÖFFENTLICHTE ZEICHNUNG. ALLE RECHTE VORBEHALTEN. VERVIELFÄLTIGUNG UND WEITERGABE NUR MIT GENEHMIGUNG DURCH AMP DEUTSCHLAND GMBH						



BAYONET UNWINDING AT GROOVE GROUND  
Bajonettabwicklung am Nutgrund

CENTER PIN FOR  
FERRITE DISC  
Zentrierzapfen fuer  
Ferritscheibe

- NOTES  
Bemerkungen
- 1 E-T-A LOGO AND E-T-A NUMBER  
E-T-A Logo und E-T-A Nummer
  - 2 AMP LOGO  
AMP LOGO
  - 3 AMP HOUSING NUMBER  
AMP Gehäuse-Nummer
  - 4 MATERIAL MARKING  
Materialkennzeichnung
  - 5 REVISION OF THE HOUSING  
Werkzeugänderungsindex des Gehäuses
  - 6 PRODUCTION DATE  
Produktionsdatum
  - 7 CAVITY MARKING (ONLY MULTI-CAVITY MOULDS)  
Nestmarkierung (nur Mehrfach-Werkzeuge)
  - 8 ALL RADII EXCEPT AS NOTED R0.5-0.2  
ALLE unbemaßten Radien
  - 9 FITS TO CONNECTOR: AMP PN 1-967325-2  
Passender Gegenstecker: AMP PN 1-967325-2



**Nur fuer E-T-A**

				ZEICHNUNG GÜLTIG AB .....	
				AMP AMP DEUTSCHLAND GMBH D-63225 Langen	
967538-1	3	1	Ferritscheibe/FERRITE DISC	H8FE-1202-NC	grau/GREY
	2	3	ø2.5mm Pin	CuZn	verzinkt/ TIN PLATED
	1	1	3pol. Gehäuse/3POS. HOUSING	PBT-GF20	schwarz/BLACK
Bestell-Nr. ORDER-NR.	POS.	Stöck QTY	Benennung Einzelteil DESCRIPTION SINGLE PART	Werkstoff MATERIAL	Oberfläche/SURFACE Farbe/CLOUR
	GEZ.		J.Granzow	20.02.96	GEPR. J.Hass
			NICH TOLERIERTE MASSE DIN 16901-130 Winkel: ±2°		FORMAT A1
			ZEICHNUNGS-NR. 967538		REVISIONS-NR. A1
			MASSTAB 5:1		BLATT 1 VON 1