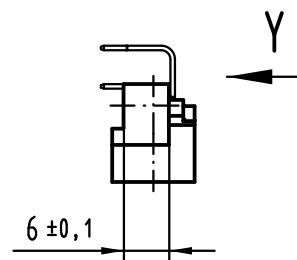
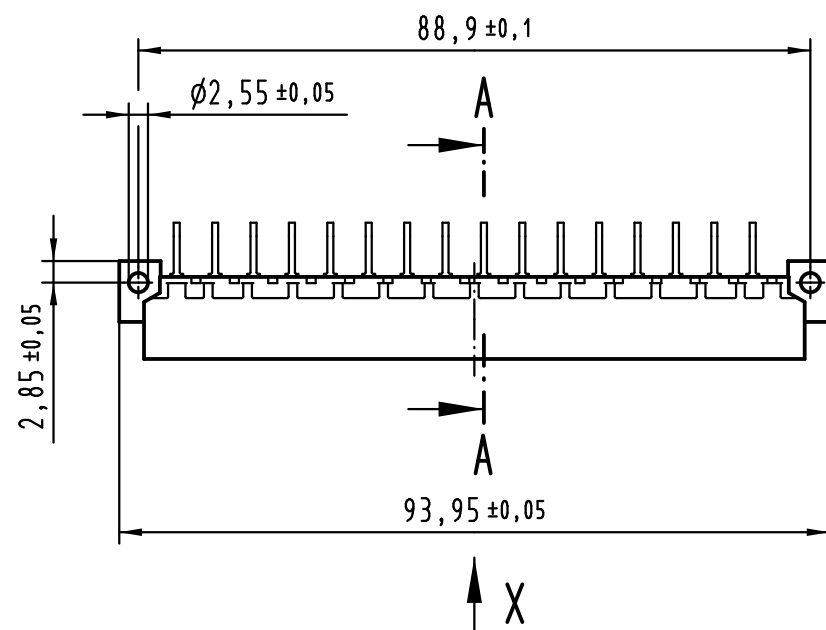
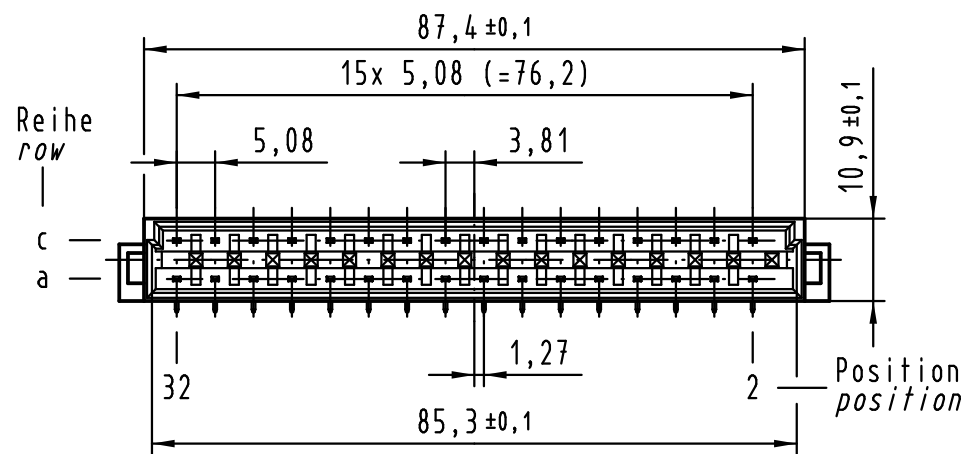
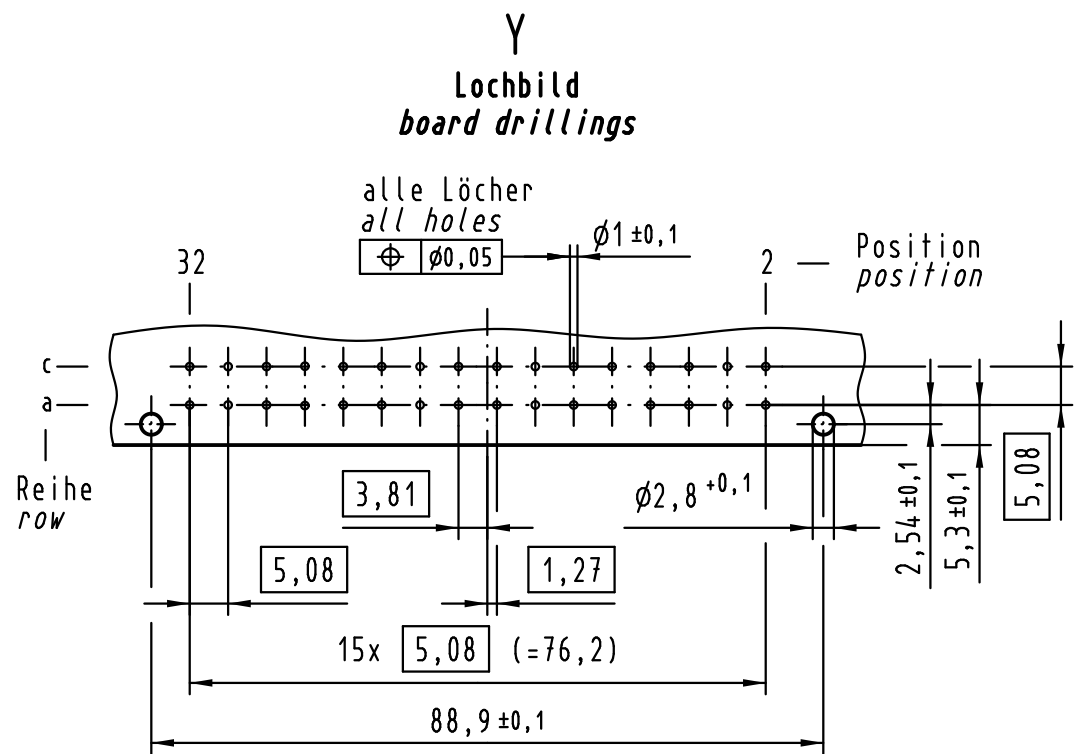
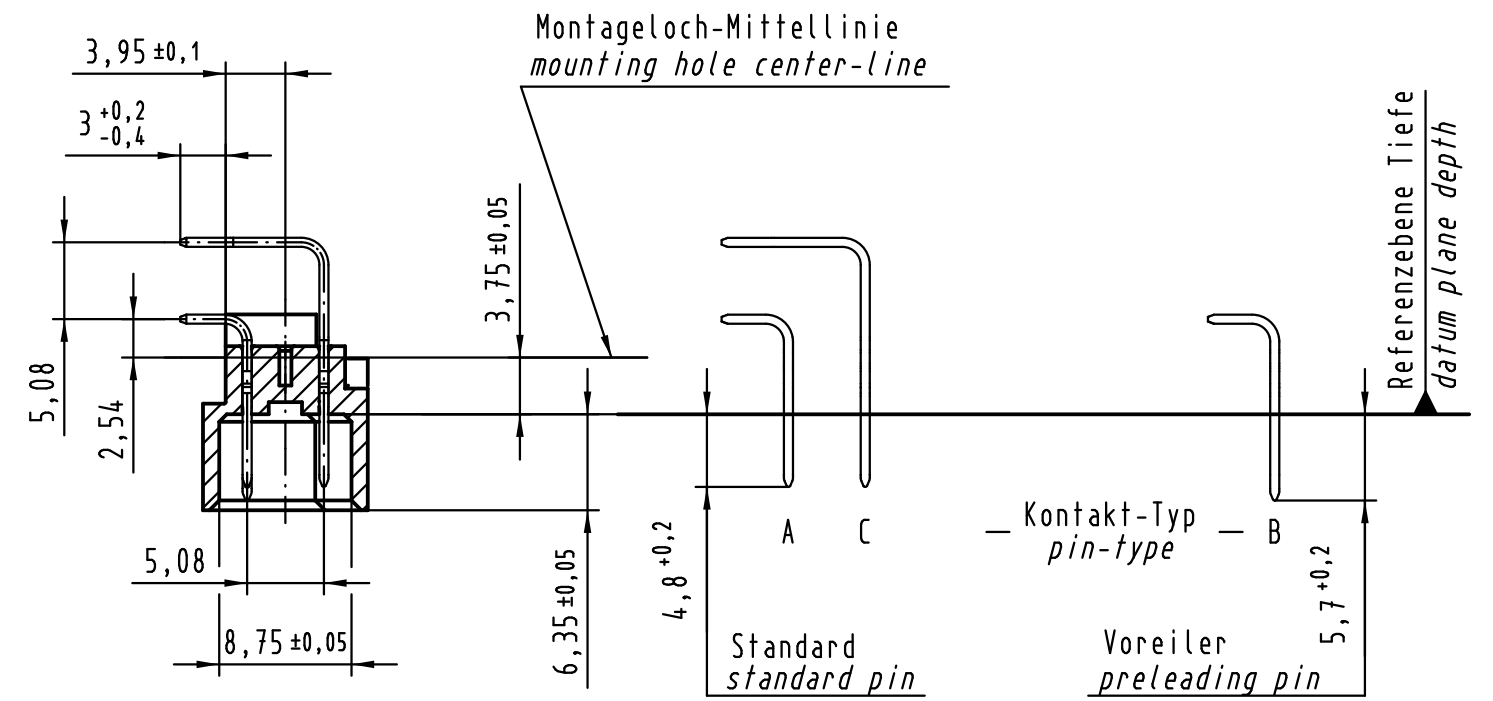


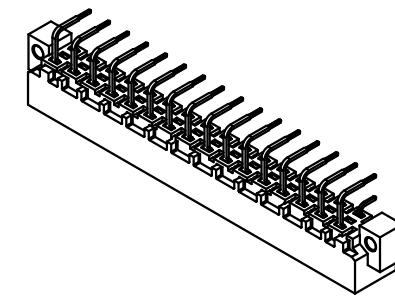
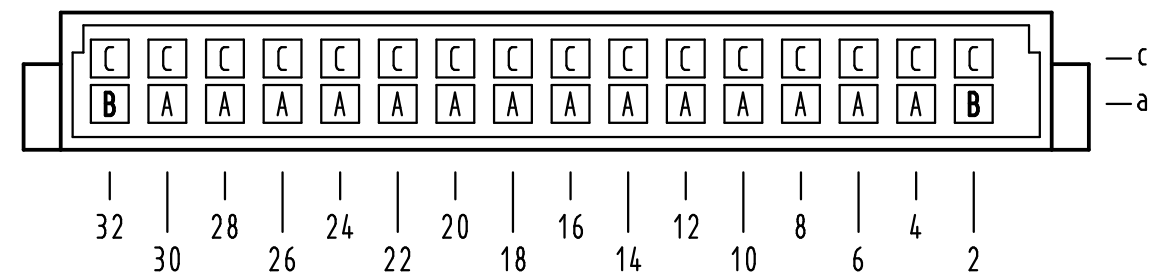
Alle Rechte vorbehalten/ All rights reserved



A-A (2:1)



X Kontaktbelegung contact loading



① weitere Informationen siehe: DS 09 04 100 02 01
further information see: DS 09 04 100 02 01

09 04 132 7951	3
09 04 132 6951	2
Bestell-Nr. part-no.	Anforderungsstufe performance level ①

All Dimensions in mm Original Size DIN A 3		Techn. Character.			Nicht tolerierte Maßel/Free size tolerances IEC 60603-2	
		Dat.	Name	Maßstab/Scale	Bauform / type D Messerleiste Einlöt gewinkelt 5,08 32-polig male connector solder angled 5.08 32-pole	
		Detail.	21.01.05 Hage.	1:1		
		Insp.	21.01.05 kfoe.			
		Stand.				
36453	18.11.11	Hage.			TB 09 04 132 x951	
35522	07.07.09	Hage.				
32537						
Mod.	Dat.	Name	HARTING Electronics GmbH & Co. KG D-32339 ESPELKAMP		Sub.	Blatt/ page



Blatt/ page