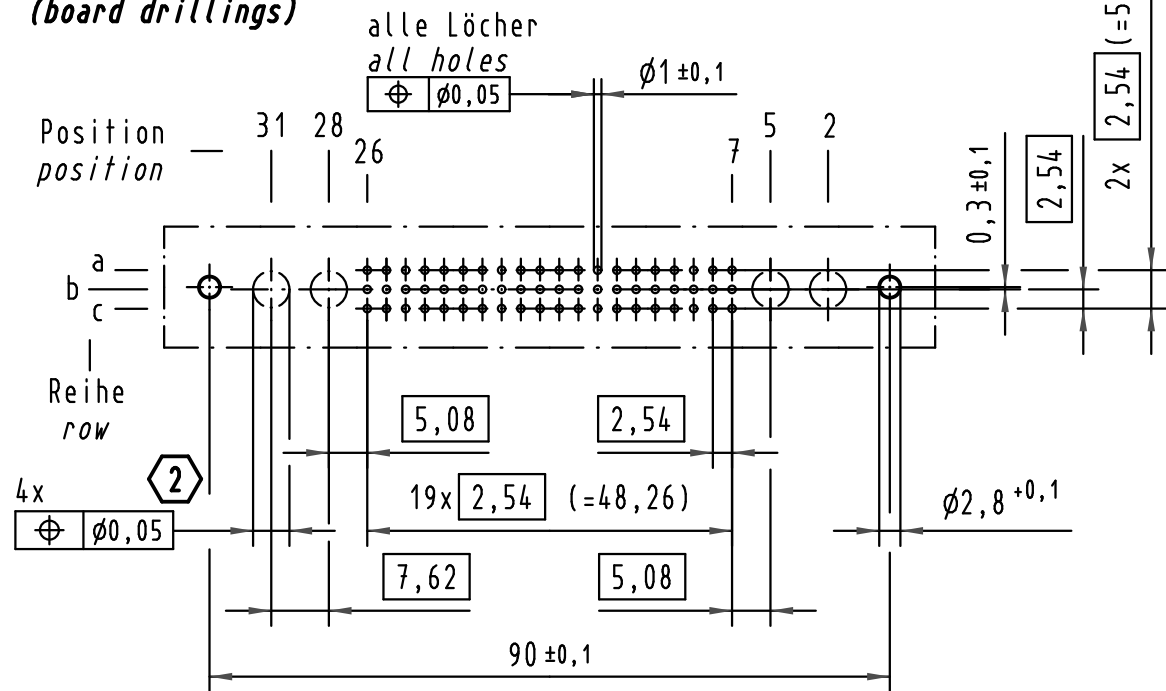
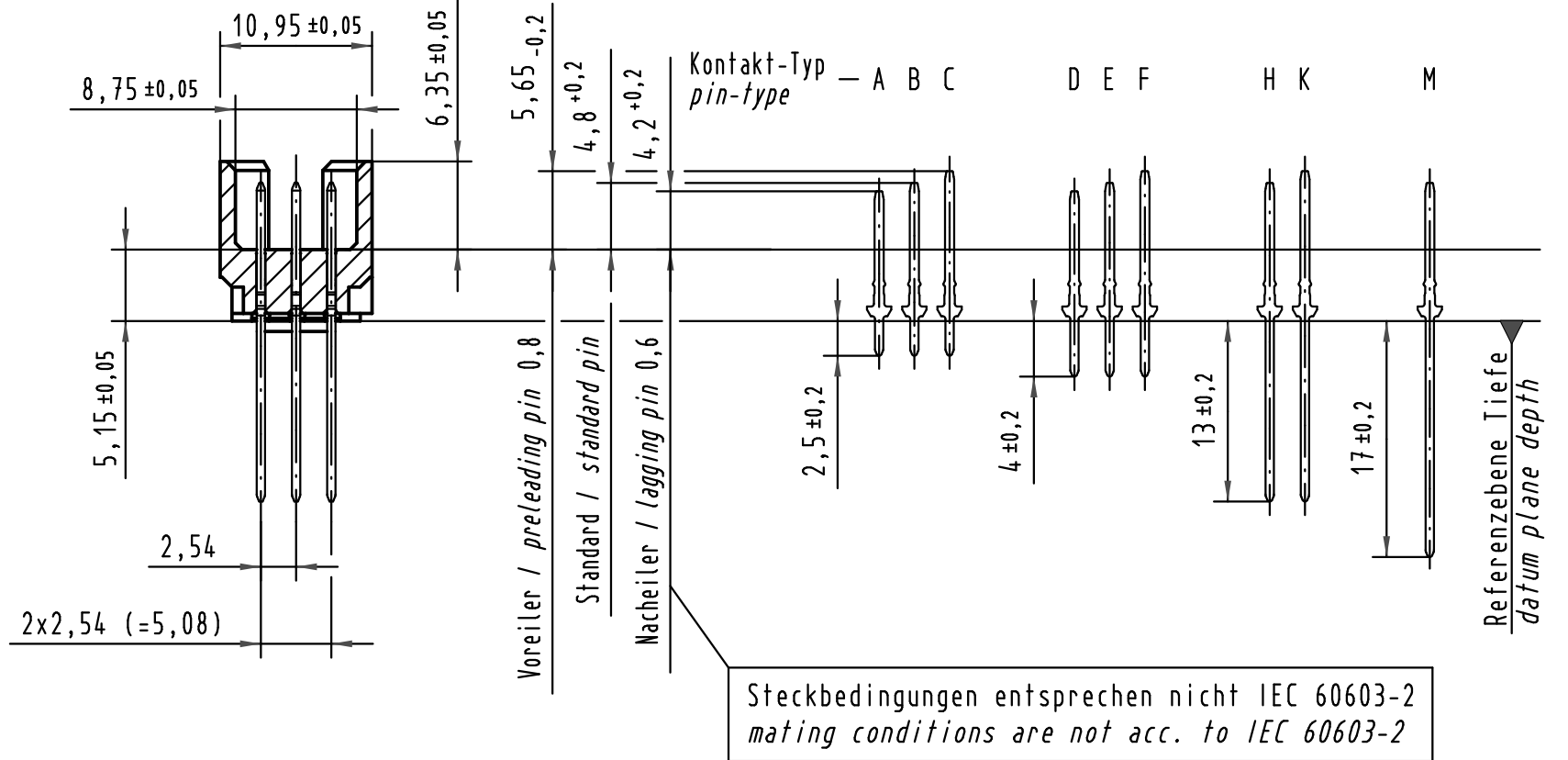


Alle Rechte vorbehalten/ All rights reserved

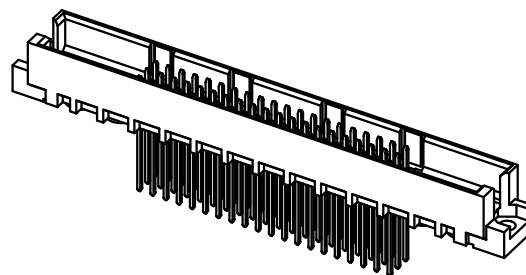
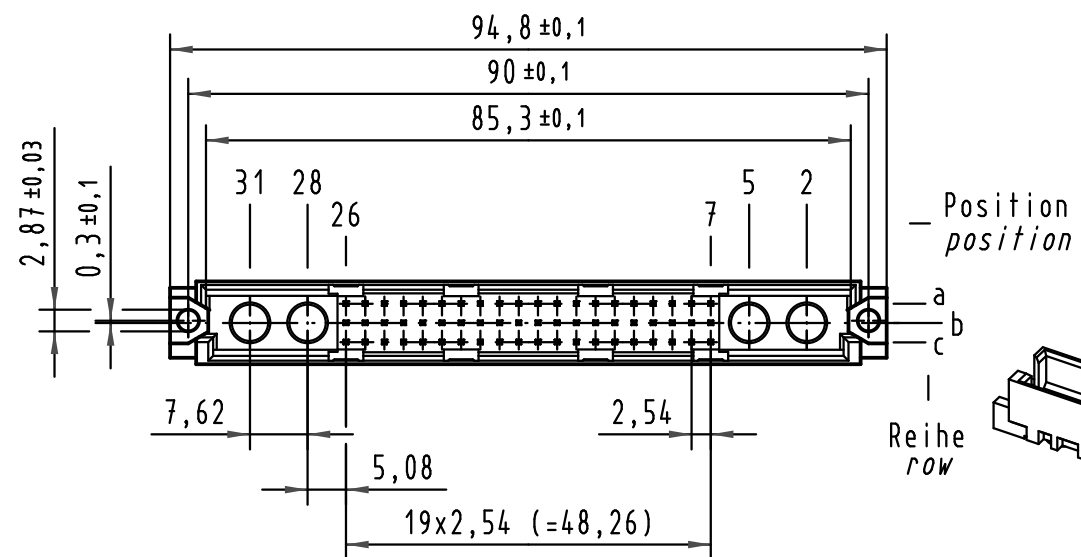
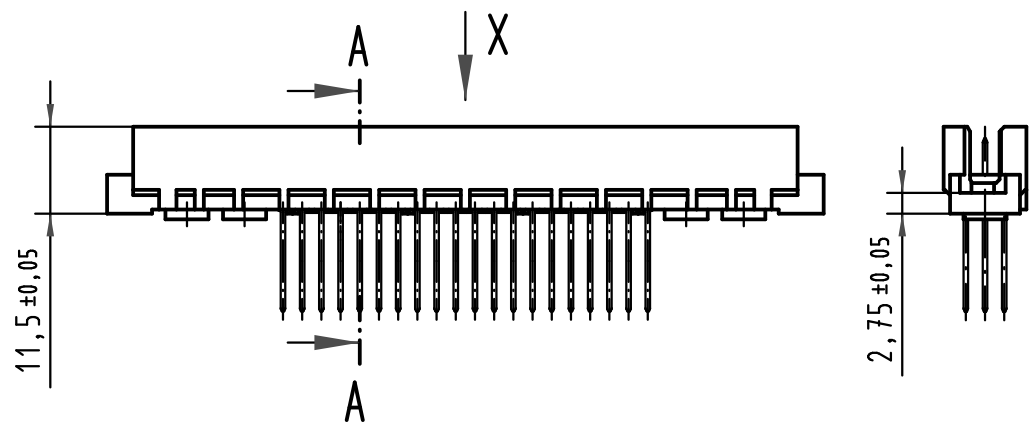
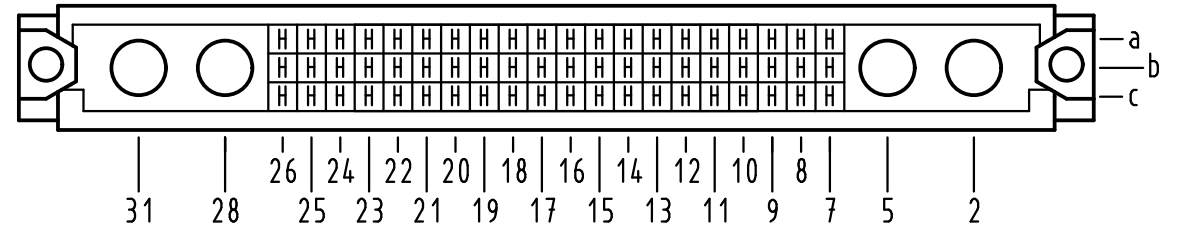
X
(Lochbild)
(board drillings)



A-A (2:1)



X Kontaktbelegung
contact loading



② Lochdurchmesser ist auf den jeweiligen Kontakt abzustimmen
hole diameter is to be coordinated with the respective contact

① weitere Informationen siehe: DS 09 73 110 00 02
further information see: DS 09 73 110 00 02

All Dimensions in mm
Original Size DIN A 3

Techn. Character.

36065	24.06.10	Hage.
35548	16.07.09	hsv
32541		
Mod.	Dat.	Name

	Dat.	Name	Maßstab/Scale 1:1
Detail.	16.02.05	Hil	
Insp.	16.02.05	kfoe	
Stand.			

HARTING Electronics GmbH & Co. KG
D-32339 ESPELKAMP



Nicht tolerierte Maßel Free size tolerances
IEC 60603-2

type M inverse 60+4
Messerleiste Einlöt/WW 13,0
male connector solder/WW 13,0

TB 09 73 160 x907

Sub.

Blatt/ page

2

Bestell-Nr.
part-no.

Anforderungsstufe
performance level

①