

NUMBER C-177909

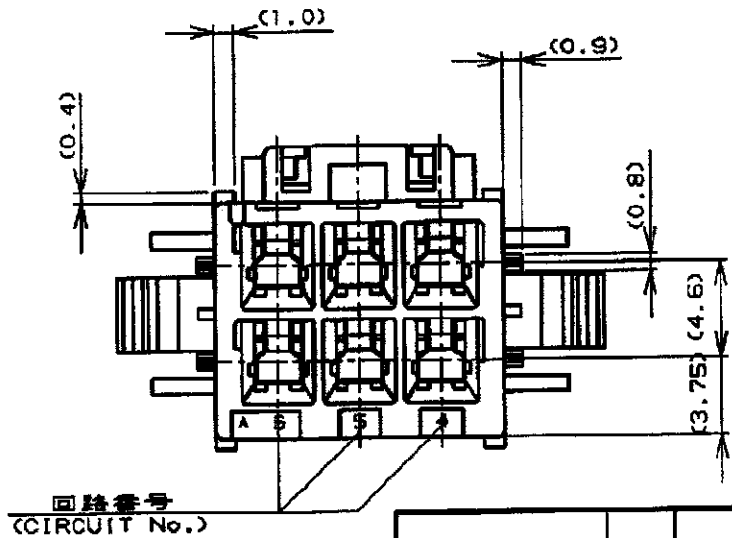
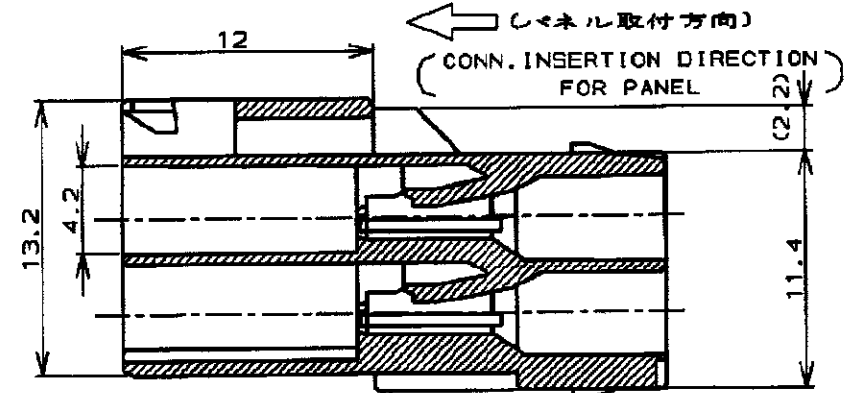
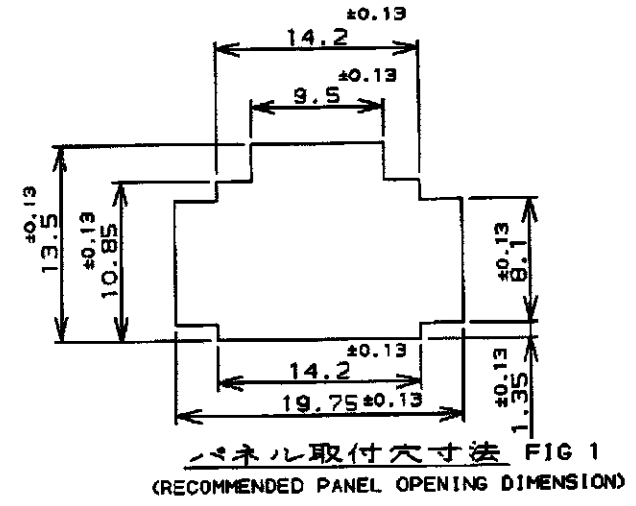
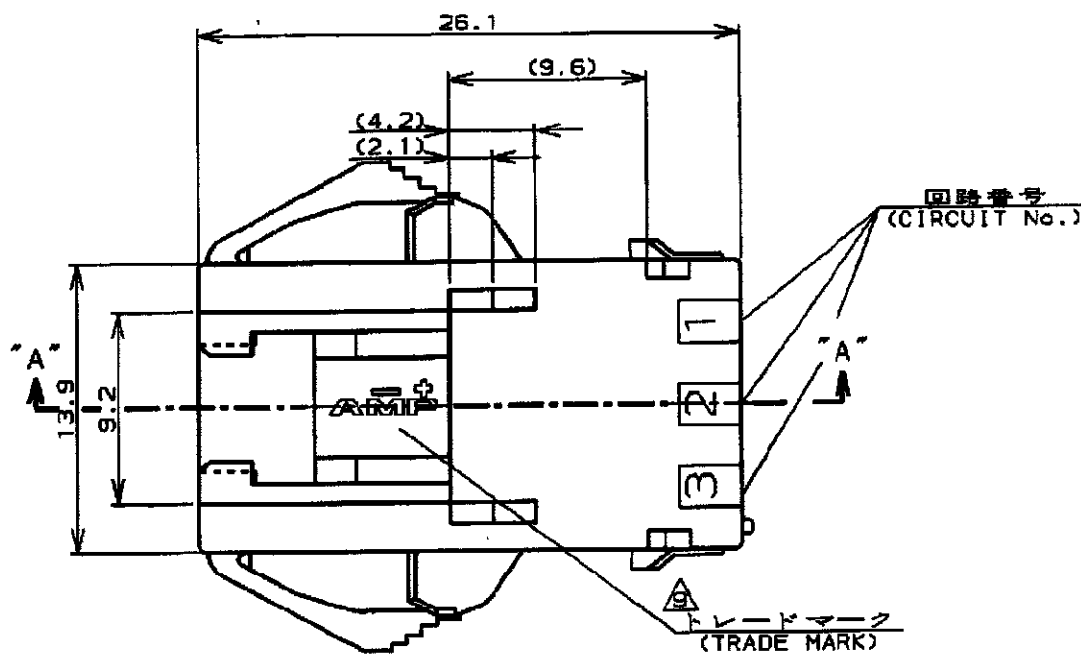
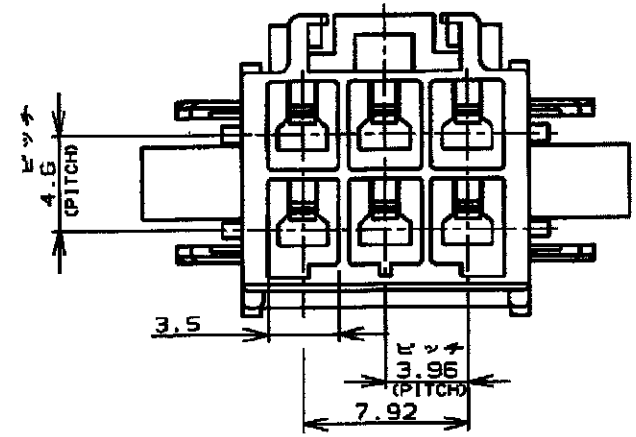


METRIC

PRINT DIST. DIMENSIONS IN MM. DO NOT SCALE PRINT

表1 (TABLE 1)

トレードマーク (TRADE MARK)	生産場所 (MANUFACTURING PLACE)
—AMP OR AMP	日本 (JAPAN)
—+AMP OR AMP	中国 (CHINA(PRC))
AMP OR AMP	韓国 (KOREA)



- NOTES:
- PRODUCT SPEC.: 108-5410
  - APPLICABLE CONTACT P/N  
TAB CONTACT: 177917-1 (φ20-φ15AWG)  
177916-1 (φ26-φ22AWG)
  - MATING CONN. P/N  
PLUG HSG: 177901-1  
REC CONTACT: 177915-1 (φ20-φ15AWG)  
177914-1 (φ26-φ22AWG)
  - APPLICABLE PLATE P/N: 177919-1
  - INSTRUCTION SHEET: 411-5638
  - APPLICABLE PANEL THICKNESS: 0.8-2.0 (SEE FIG 1)
  - INSERT CONN. FROM PRESS DIRECTION SIDE FOR METAL PANEL.
  - EDGE OF THICKNESS MAY MUST NOT ROUND FOR MOLDED PANEL.
- ▲ SEE TABLE 1

- 注:
- 適用製品規格: 108-5410
  - 適用コンタクト型番  
タブ・コンタクト: 177917-1 (φ20-φ15AWG)  
177916-1 (φ26-φ22AWG)
  - 適合相手側製品型番  
プラグ・ハウジング: 177901-1  
リセ・コンタクト: 177915-1 (φ20-φ15AWG)  
177914-1 (φ26-φ22AWG)
  - 適用プレート型番: 177919-1
  - 取扱説明書: 411-5638
  - 適用パネル厚: 0.8-2.0 (FIG 1参照)
  - 金属パネルの場合、コンタクト取付方向をハンチ加工方向にしてください。
  - プラスチック・パネルの場合、穴端部にRなき箇所を避けてください。  
※1参照

青 (BLUE)	↑	↑	-6
黄 (YELLOW)	↑	↑	-4
自然色 (NATURAL)	↓	↓	
ハウジング色調 極微			型番
(HOUSING COLOR) (Pos.)			(P/N)

AMP Tyco Electronics AMP K.K. Kawasaki, Japan			
C 変更 FJ00-1369-01		名称 (NAME) アンパ パワー ダブルロック コネクタ	
B 変更 FJ00-0823-98		6極 3.96mmピッチ キャップ・ハウジング (パネル取付タイプ)	
A 変更 FJ00-2380-95		AMP POWER DOUBLE LOCK CONN. 3.96mm PITCH CAP HOUSING 6 Pos (PANEL MOUNT)	
O 作成 FJ00-0791-93		一般公差	
LTR 変更 (REVISION RECORD)		SIZE LDC 番号 (No.)	
DR. M. SUZUKI	DE. M. SUZUKI	B	J
CHK. M. SHINDO	APP. Y. KASHIWA	C-177909	
DR. 9. SEP '93	DE. 9. SEP '93	尺度 (SCALE)	REV. C
CHK. 9. SEP '93	APP. 8. SEP '93	SHEET 1 OF 1	

CUSTOMER DRAWING